

DIE SCHMIERUNG IHRER KETTEN

..... ist

PROBLEMATISCH ?

Wählen Sie für alle Anwendungen wo Wegfall der Schmierung vorteilhaft ist :

DIE WARTUNGSFREIEN LÖSUNGEN



**ZEITEINSPARUNG FÜR
IHRE INSTANDHALTUNGS-
ABTEILUNG**



**EINER GESCHMIERTEN
KETTE GLEICHWERTIGE
STANDZEITEN**



**KEIN PRODUKTIONS-
STILLSTAND**



**Globale
KOSTENSENKUNG**

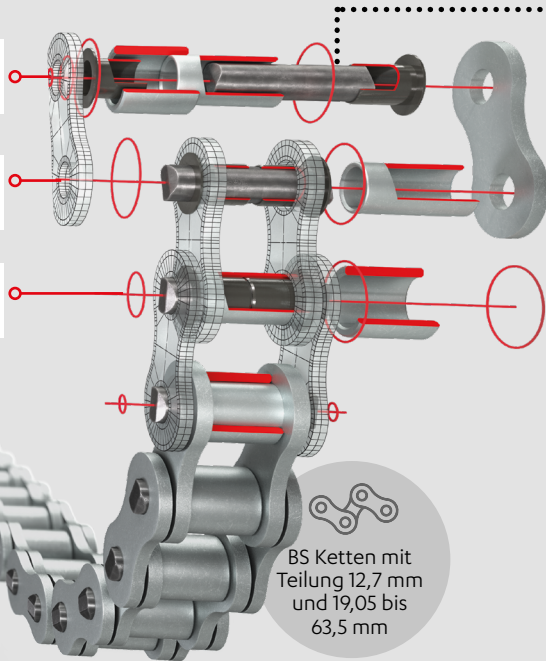
DIE **DELTA® VERTE®** KETTE



Selbstschmierende
Kunststoffbuchse

Thermochemische
Delta® Behandlung
der Bolzen

Korrosions-
beschichtung der
Komponenten



BS Ketten mit
Teilung 12,7 mm
und 19,05 bis
63,5 mm

EINSATZ



langsame
Geschwindigkeit



grosse
Belastung



Einsatztemperatur
von -30 bis +80 °C



Sauberes Umfeld,
Feuchtigkeit oder in
Flüssigkeit getaucht

Die in den Kettengelenken verwendeten Verbundmaterialbuchsen haben selbstschmierende Eigenschaften : Nachschmierung ist nicht erforderlich, keine Kontamination. Die Delta® Bolzen in Verbindung mit der Beschichtung verleihen der Kette ausgezeichnete Beständigkeit gegen Korrosion und Verschleiss.

VORTEILE



Resistenz gegen
VERSCHLEISS &
KORROSION



KEINE
Kontamination



KEINE
Brandgefahr



Keine Schmierstoffe:
ÖKOLOGISCH



In welcher Art und Weise kann die DELTA®
Verte® Kette Ihre Produktivität steigern?

Scannen Sie den QR Code und informieren
Sie sich über einen der Kundenerfolge!

DIE **LUB FREE VERTE** KETTEN



EINSATZ



hohe
Geschwindigkeit



geringe
Belastung



Einsatztemperatur
von -5 bis +80 °C



Sauberes, wenig
ätzendes Umfeld

Die in den **Sinterbuchsen** eingepresste Ölreserve schmiert die Kettengelenke ohne abzutropfen. Das Vernickeln verleiht der Kette Schutz gegen Korrosion.

VORTEILE



KEINE Kontamination

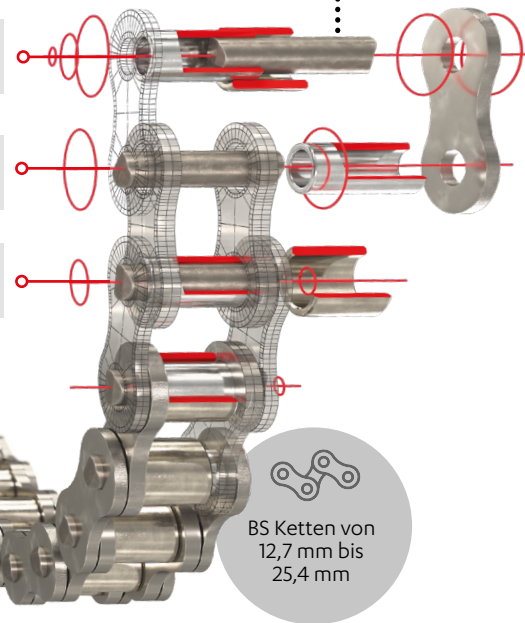


KORROSIONSSCHUTZ

mit Öl
imprägnierte
Sinterbuchsen

Harte
Oberfläche der
Kettenbolzen

Vernickelte
Komponenten
(Korrosionsschutz)



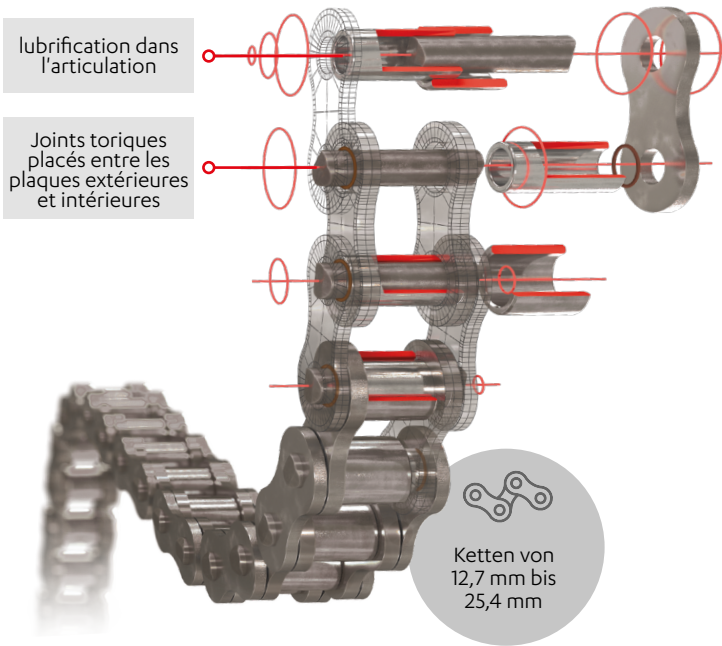
BS Ketten von
12,7 mm bis
25,4 mm



In welcher Art und Weise kann die LUB FREE
Verte Kette Ihre Produktivität steigern?

Scannen Sie den QR Code und informieren
Sie sich über einen der Kundenerfolge!

2 KETTEN MIT DICHTRING (O-RING)



EINSATZ



sehr hohe Geschwindigkeit



Staubiges Umfeld



Einsatztemperatur von -5 bis +80 °C



universeller Einsatz

Das Schmiermittel bleibt aufgrund der Dichtringe in den Ketten Gelenken, das Umfeld bleibt sauber.

VORTEILE



Sonderkonzeption FÜR UNIVERSELLEN EINSATZ



ALLE KETTEN & SONDERAUSFÜHRUNGEN auf Anfrage



In Welcher Art und Weise kann die O-ring Kette Ihre Produktivität steigern?

Scannen Sie den QR Code und informieren Sie sich über einen der Kundenerfolge!

2 WARTUNGSFREIE LÖSUNGEN

Gute Kettenschmierung ist Garant für die Lebensdauer der Kette. Eine Standardausführung hat je nach Schmierung (Frequenz und Menge) sehr unterschiedliche Standzeiten. Eine wartungsfreie Kette ist zuverlässiger und erreicht immer die maximal berechnete Lebensdauer.

Manchmal ist die Schmierung einfach zu kompliziert oder zu kostspielig. Die wartungsfreien Ketten von SEDIS können ohne periodische Schmierung arbeiten und gleichzeitig die Standzeiten einer perfekt geschmierten Standardkette erreichen.

Wann

wählt man

1. VERTES Ketten

z. B. in der Lebensmittelindustrie, Verpackung, Pharma- oder Automobilindustrie, ...



Falls eine Kontamination des Transportguts vermieden werden muss



Bei Umfeld ohne Staub



Bei Einsatztemperaturen von -30 bis +80 °C

Wann

wählt man

2. Ketten MIT DICHTRING

z. B. Holzindustrie, Baustoffindustrie, Landwirtschaft...



Bei sehr hohen Geschwindigkeiten



Beim Einsatz mit Schmutz oder Staub



Falls kein Risiko besteht das Transportgut mit dem Schmierstoff zu verunreinigen



Falls die CHAINE VERTE Ketten nicht verwendet werden können



Standardketten sind **verfügbar**. Andere Teileungen auf Anfrage



Unsere Techniker stehen Ihnen jederzeit zur Verfügung und helfen bei der **Auswahl der bestpassenden Lösung**






Anpassungen sind auf Anfrage **möglich**, selbst für den Förderbetrieb

FOLGEN SIE UNS IN **SOZIALEN NETZWERKEN** !




SEDIS - HAUPTVERWALTUNG

6 rue Nicolas Siret
CS 90104 - 10003 TROYES
FRANCE

 +33 (0)3 25 76 29 50
 <https://sedis.com/contact>
 www.sedis.com


SEDIS - ZENTRALLAGER

9 rue de la douane
10600 LA CHAPELLE SAINT LUC
FRANCE

 +33 (0)3 10 64 17 80


SEDIS - PRODUKTION TROYES

35 rue des bas Trévois
CS 90104 - 10003 TROYES
FRANCE

 +33 (0)3 25 76 29 50


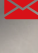
SEDIS - PRODUKTION VERRIÈRES

6 rue de Verjoux
25300 VERRIERES-DE-JOUX
FRANCE

 +33 (0)3 81 38 40 60



SEDIS COMPANY LTD

248 Mackadown Lane, Kitts Green
BIRMINGHAM, B33 0LE
UNITED KINGDOM

 +44 (0)121 783 2636
 sales@sedis.co.uk



SEDIS ITALIA

Via Pietro Mascagni 42
20030 SENAGO (MI)
ITALIA

 +39 (0)2 47 76 11 97
 aconan@sedis.com

SEDIS GMBH

Im Grashof 8
D- 38259 Salzgitter
DEUTSCHLAND

 +49 (0)173 211 3354
 spidansat@sedis.com