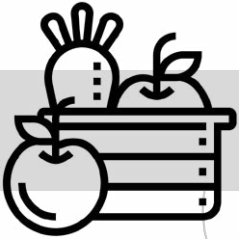


KETTEN FÜR DIE

LEBENSMITTEL INDUSTRIE



FRUCHT UND GEMÜSE

EINZIGARTIGE KOMPETENZ VON DER KONZEPTION BIS ZUR PRODUKTION

INOX HOCHLEISTUNGSKETTEN

Von Schokolade bis zu Teigwaren, Tierschlachtung oder Verpackung, ist die Welt der Lebensmittelindustrie immer mehr starken Herausforderungen unterworfen: Rückverfolgbarkeit und Hygiene. Um immer die besten Lösungen für den Bedarf der Kunden anbieten zu können, entwickelt SEDIS Ketten, die den spezifischen hygienischen Anforderungen in der Lebensmittelindustrie gerecht werden und unerreichte Verbesserung der Produktivität gewährleisten:

■ **WENIGER WARTUNG ZUR STEIGERUNG DER PRODUKTIVITÄT** : diese Kette bietet aufgrund innovativer Technologie hohe Verschleissresistenz welche in längerer Lebensdauer resultiert: INOX 304 - DIN 1.4301 - **mit Hochfestigkeitsbehandlung**, nahtlose Buchsen und extrudierten Kettenrollen.

■ **WERKSSCHMIERUNG MIT LEBENSMITTELQUALITÄT** : die Ketten sind mit **NSF H1 homologiertem** Lebensmittelwachs gefettet: der direkte oder versehentliche **Kontakt mit Lebensmitteln ist folglich gefahrlos**. (Einsatztemperatur von - 30 °C bis +140 °C : *Datenblatt auf Anfrage*)

Die Ketten haben **trockenen Aspekt: kein Ausschleudern, kein Abtropfen und daher keine Kontamination**

■ **ERHÖHTE ZUGKRÄFTE** : **bis zu 33 % Verbesserung** im Vergleich zur letzten Generation unserer rostfreien Edelstahlketten und **bis zu 20 % höhere Werte** als unser europäischer Mitbewerber.

DIE VORTEILE



Gesteigerte
Verschleiss-
resistenz



Lange
Lebensdauer



Unerreichte
Zugkraft



Langzeitschutz
der Ketten-
gelenke

Abmessungen und technische Daten Seite 9



**WUSSTEN
SIE ?**

Die Alpha Premium INOX Kette verschleisst durchschnittlich **2 MAL WENIGER SCHNELL** als andere Qualitätsketten am Markt !



ALPHA

Premium INOX

“ Ständige Verbesserung unseres Hochqualitätsproduktes SEDIS Alpha Premium INOX, europäische Bauart, steigert kontinuierlich die Performance und Lebensdauer. ”



DIE INOX KETTE
MIT DER HÖCHSTEN
RESISTANZ
am Markt

SPEZIFISCHE LÖSUNGEN

DELTA® TITANIUM 2

DIE LÖSUNG FÜR KORROSIONSSCHUTZ & VERSCHLEISSRESISTENZ

Von den Backöfen bis zu Kühlräumen, Tiefkühlung oder Reinigung von Gemüse verlangen manche Anwendungen höhere Bruchkräfte als Edelstahlketten bei Beibehaltung von Korrosionsschutz und gleichzeitiger grosser Verschleissresistenz um optimale Standzeiten zu erreichen. Die **SEDIS DELTA® Titanium 2** Ketten sind die optimale Lösung für diese Herausforderungen und gewähren Verbesserung der Produktivität:



■ WENIGER WARTUNG ZUR STEIGERUNG DER PRODUKTIVITÄT::

Die Kette vereint die **Bruchkräfte** der Ketten aus wärmebehandeltem Stahl und der **höheren Abriebfestigkeit** der **DELTA® Bolzen** mit **hervorragendem Korrosionsschutz** durch die Beschichtung der restlichen Kettenkomponenten. Dadurch wird speziell im korrosiven und abrasiven Umfeld längere Lebensdauer erzielt.

■ **DIE KETTEN KÖNNEN MIT ANBAUELEMENTEN AUSGERÜSTET** und mit Schmiermitteln geliefert werden, die Ihren Anforderungen Rechnung tragen (Hoch- oder Tieftemperatur, Lebensmittelkontakt... *siehe nächste Seite*)

DIE VORTEILE



Gesteigerter
Korrosions-
schutz



Lange
Lebensdauer



höhere
Bruchkraft als
rostfreie Ketten



Gesteigerte
Verschleiss-
resistenz

Abmessungen und technische Daten Seite 9



WUSSTEN SIE ?

Die Delta® Titanium 2 Kette ist eine optimale Alternative zur rostfreien Kette wenn eine hohe Bruchkraft erforderlich ist.



SCHMIERMITTEL & SPEZIFISCHE AUSFÜHRUNGEN

für Alpha Premium, Alpha Premium INOX, Delta® HR, Delta® Titanium 2.

KONTAKT MIT
LEBENSMITTELN

LEBENSMITTELWACHS

Alle Alpha Premium, Delta® HR und Delta® Titanium 2 Ketten können auf Wunsch werksseitig mit Lebensmittelwachs geschmiert werden. Die Alpha Premium INOX Ketten sind es systematisch. Dieses Wachs entspricht Einsatzbedingungen, bei welchen **eine Kontamination durch die Kettenschmierung** vorkommen kann. Einsatztemperatur von **-30 °C bis +140 °C**.



TIEFTEMPERATUR

WACHS FÜR TIEFTEMPERATUR

Die Wachse, mit denen Alpha Premium, Alpha Premium INOX, Delta® HR und Delta® Titanium 2 werksseitig geschmiert werden, erlauben den Einsatz der Ketten **bis -30 °C** und entsprechen zum Beispiel den Anforderungen in Kühlräumen.

LEBENSMITTELWACHS NSF H1

Für Einsätze, welche eine Schmierung der Ketten für den Lebensmittelbereich benötigen. Dieses Wachs mit **NSF H1 Homologierung** deckt einen Temperaturbereich bis **-38 °C** und ist bei **direktem Kontakt** mit Lebensmitteln gefahrlos.

TIEFTEMPERATURBEHANDLUNG

Für Einsätze bei welchen die Temperatur **unter -40 °C** sinkt oder **unter -15 °C**, falls **grosse Stösse** vorkommen, empfehlen wir eine Sonderbehandlung der Komponenten.

Diese werden zuerst **auf -70 °C** abgekühlt und anschliessend angelassen um Versprödung auszuschalten.

SONDERSTÄHLE

Bei **Einsatztemperaturen unter -60 °C** nehmen Sie bitte mit uns Kontakt auf um eine massgeschneiderte Lösung zu entwickeln.



HOCHTEMPERATUR

WACHS UND STANDARDÖLE

Die von uns bei Alpha Premium INOX, Alpha Premium, Delta® HR und Delta® Titanium 2 Ketten (bis Teilung 25.4 mm) verwendeten Wachse passen **für den Einsatz bis +140 °C**. Bei Einsatz **bis +200 °C** verwenden wir Öl.

HOCHTEMPERATURSCHMIERUNG NSF H2

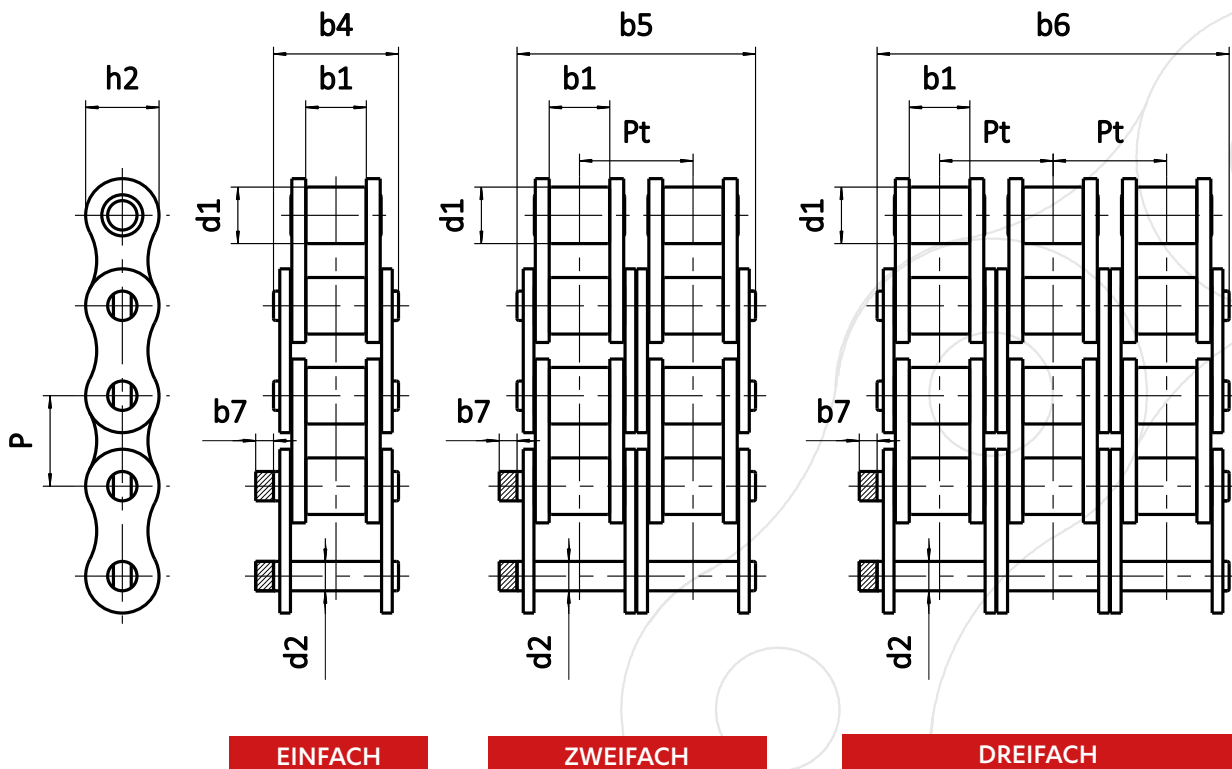
Dieser Schmierstoff eignet sich für Anwendungen wie zum Beispiel Backöfen, wo die Temperatur **über +140 °C liegt**, ohne Gefahr bei eventuellem **Kontakt mit Lebensmitteln** (NSF H2 Homologierung).

SONDERSCHMIERSTOFFE

Bei Einsatztemperaturen **über +250 °C** nehmen Sie bitte mit uns Kontakt auf um eine massgeschneiderte Lösung zu entwickeln.

ANTRIEBSKETTEN BS (Europäische Bauart)

GEMÄSS NORM ISO 606



EINFACH

ZWEIFACH

DREIFACH

VERBINDUNGSGLIEDER

GEKRÖPTFES VERBINDUNGSGLIED

<p>N° 205 Nietglied</p>	<p>N° 206 Feder- verschlussglied</p>	<p>N° 208 Splint- verschlussglied</p>	<p>N° 209 Verbindungsglied mit Sicherungsmuttern</p>	<p>N° 216 Einfach gekröpftes Ver- bindungsglied mit Splint</p>	<p>N° 217 Einfach gekröpftes Ver- bindungsglied mit Mutter</p>	<p>N° 221 Gekröpftes Doppelglied</p>
------------------------------------	---	--	---	---	---	---

SEDIS PRODUKTPALETTE

Made in France



ALPHA Premium
Qualitätsketten



ALPHA Premium BS INOX
Rostfrei und
hohe Bruchkraft



DELTA® HR
Verschleissresistenz



DELTA® Titanium 2
Korrosionsschutz



CHAINES VERTES
Ohne Schmierung

ARTIKEL NR.		LIEFERBARE VERSIONEN						ABMESSUNGEN (mm)								BRUCHKRAFT (kN)															
ISO	SEDIS	ALPHA Premium	ALPHA Premium INOX	DELTA® HR	DELTA® TITANIUM 2	LUBE FREE VERTE	DELTA® VERTE®	Pas P	d1		b1		b4 b5 b6		d2		h2		b7		Pt		Norme ISO 606	ALPHA Premium	ALPHA Premium INOX	DELTA® HR / TITANIUM 2	LUBE FREE VERTE	DELTA® VERTE®			
									max.	min.	max.	min.	max.	min.	max.	min.	max.	min.	max.	min.	max.	min.							max.	min.	max.
EINFACH																															
06B-1	3N	x	x	x	x			9,525	6,35	5,77	13,50	3,27	8,23	2,1	.	.	8,9	8,9	6,3	9,0	.	.									
08B-1	7N	x	x	x	x	x	x	12,7	8,51	7,75	16,60	4,45	11,80	1,5	.	.	17,8	18,2	14	18,2	18,2	16,6									
10B-1	11N	x	x	x	x	x	x	15,875	10,16	9,65	19,00	5,08	13,70	1,5	.	.	22,2	23	17,6	23	23	18,6									
12B-1	13N	x	x	x	x	x	x	19,05	12,07	11,68	22,30	5,72	16,20	1,5	.	.	28,9	30,5	21	30,5	30,5	30,5									
16B-1	15T	x	x	x	x	x	x	25,4	15,88	17,02	35,10	8,28	20,80	3,0	.	.	60	66	43	75	66	66									
20B-1	17T	x		x	x		x*	31,75	19,05	19,56	40,50	10,19	25,40	6,1	.	.	95	105	46	110	.	99									
24B-1	18T	x		x	x		x*	38,1	25,40	25,40	53,10	14,63	32,30	6,6	.	.	160	180	81	180	.	160									
28B-1	20T	x		x	x		x*	44,45	27,94	30,95	65,10	15,90	37,00	7,4	.	.	200	235	.	235	.	180									
32B-1	22T	x		x	x		x	50,8	29,21	30,99	63,60	17,81	42,30	7,9	.	.	250	270	.	300	.	250									
40B-1	23T	x		x	x		x	63,5	39,37	38,10	79,00	22,89	52,80	12,0	.	.	355	365	.	365	.	365									
48B-1	24T	x		x	x			76,2	48,26	47,70	98,60	29,22	64,20	23,7	.	.	560	600	.	600	.										
ZWEIFACH																															
06B-2	203N	x	x					9,525	6,35	5,77	23,80	3,28	8,23	2,1	10,24		16,9	16,9	9,8	17,6	.	.									
08B-2	207N	x	x	x	x	x	x	12,7	8,51	7,75	30,60	4,45	11,80	1,5	13,92		31,1	36,4	28	36,4	36,4	33,2									
10B-2	211N	x	x	x	x	x	x	15,875	10,16	9,65	35,75	5,08	13,70	1,5	16,59		44,5	46	35,2	46	46	37,2									
12B-2	213N	x	x	x	x	x	x	19,05	12,07	11,68	41,80	5,72	16,20	1,5	19,46		57,8	61	42	61	61	61									
16B-2	215T	x	x	x	x	x	x	25,4	15,88	17,02	68,00	8,28	20,80	3,0	31,88		106	132	86	150	132	132									
20B-2	217T	x		x	x		x*	31,75	19,05	19,56	77,00	10,19	25,40	6,1	36,45		170	210	92	220	.	198									
24B-2	218T	x		x	x		x*	38,1	25,40	25,40	101,80	14,63	32,30	6,6	48,36		280	360	162	360	.	320									
28B-2	220T	x		x	x		x*	44,45	27,94	30,95	124,70	15,90	37,00	7,4	59,56		360	470	.	470	.	360									
32B-2	222T	x		x	x		x	50,8	29,21	30,99	122,80	17,81	42,30	7,9	58,55		450	540	.	600	.	500									
40B-2	223T	x		x	x		x	63,5	39,37	38,10	152,00	22,89	52,80	12,0	72,29		630	730	.	730	.	730									
48B-2	224T	x		x	x			76,2	48,26	47,70	190,40	29,22	64,20	23,7	91,21		1 000	1 200	.	1 200	.										
DREIFACH																															
06B-3	303N	x						9,525	6,35	5,77	34,00	3,28	8,23	2,1	10,24		24,9	24,9	.	26,4	.	.									
08B-3	307N	x	x	x	x	x	x	12,7	8,51	7,75	44,60	4,45	11,80	1,5	13,92		44,5	54,6	42	54,6	54,6	49,8									
10B-3	311N	x	x	x	x	x	x	15,875	10,16	9,65	52,30	5,08	13,70	1,5	16,59		66,7	69	52,8	69	69	55,8									
12B-3	313N	x	x	x	x	x	x	19,05	12,07	11,68	61,40	5,72	16,20	1,5	19,46		86,7	91,5	63	91,5	91,5	91,5									
16B-3	315T	x	x	x	x	x	x	25,4	15,88	17,02	99,90	8,28	20,80	3,0	31,88		160	198	129	225	198	198									
20B-3	317T	x		x	x		x*	31,75	19,05	19,56	113,50	10,19	25,40	6,1	36,45		250	315	138	330	.	297									
24B-3	318T	x		x	x		x*	38,1	25,40	25,40	150,20	14,63	32,30	6,6	48,36		425	540	243	540	.	480									
28B-3	320T	x		x	x		x*	44,45	27,94	30,95	184,60	15,90	37,00	7,4	59,56		530	705	.	705	.	540									
32B-3	322T	x		x	x		x	50,8	29,21	30,99	181,70	17,81	42,30	7,9	58,55		670	810	.	900	.	750									
40B-3	323T	x		x	x		x	63,5	39,37	38,10	224,60	22,89	52,80	12,0	72,29		950	1 095	.	1 095	.	1 095									
48B-3	324T	x		x	x			76,2	48,26	47,70	281,60	29,22	64,20	23,7	91,21		1 500	1 800	.	1 800	.										

* Der Bolzendurchmesser und die Gelenkfläche sind abweichend. Nähere Details auf Anfrage.
Für Antriebe mit Chaine Verte® wird der Einsatz von Kettenrädern mit gehärteten Zähnen empfohlen.



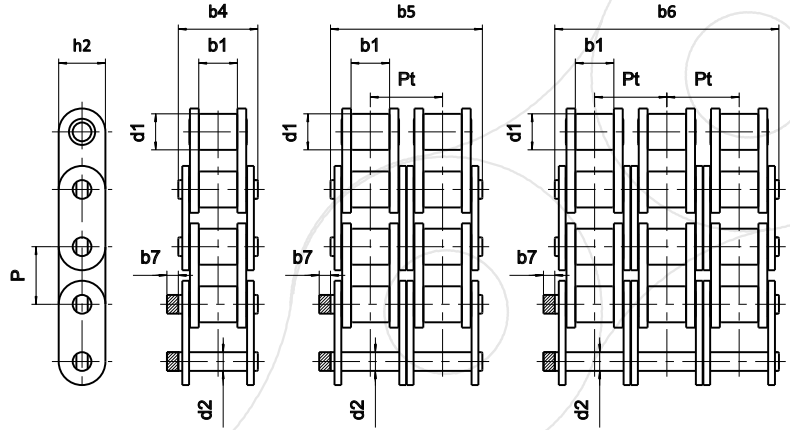
Auch als ASA
Ketten verfügbar
Siehe Katalog

KETTEN MIT ANBAUTEILEN

GEMÄSS NORM ISO 606

ROLLENKETTEN MIT GERADEN LASCHEN

Die Laschen gleiten auf Führungsschienen und die Lasten (Paletten, Schachteln) werden direkt auf den Laschen befördert.

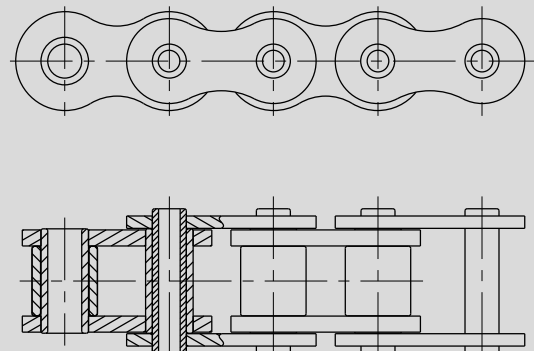


Artikel Nr				Teilung P	LIEFERBARE VERSIONEN					d1	b1	b4	b5	b6	d2	h2	Pt	b7
ISO	SEDIS				ALPHA Premium	ALPHA Premium INOX	DELTA® HR	DELTA® Titanium 2	CHAINES VERTES									
	einfach	zweifach	dreifach															
-	2ND	-	-	9,525					6,35	4,10	10,25	-	-	3,28	8,2	-	2,1	
06B-1	3N	203N	303N	9,525	✓	✓	✓		6,35	5,77	12,50	23,10	33,00	3,28	8,2	10,24	2,1	
08B-1	7NNE	207NNE	307NNE	12,7	✓	✓	✓	(1)	8,51	7,75	16,60	30,60	44,60	4,45	11,8	13,92	1,5	
10B-1	11NNE	211NNE	311NNE	15,875	✓	✓	✓	(1)	10,16	9,65	19,00	35,75	52,30	5,08	13,7	16,59	1,5	
12B-1	13NNE	213NNE	313NNE	19,05	✓	✓	✓	(1)	12,07	11,68	22,30	41,80	61,40	5,72	16,2	19,46	1,5	
16B-1	15TNE	215TNE	315TNE	25,4	✓	✓	✓	(1)	15,88	17,02	35,10	68,00	99,90	8,28	20,8	31,88	3,0	
20B-1	17TNE	217TNE	317TNE	31,75	✓	✓	✓	(2)	19,05	19,56	40,50	79,70	116,10	10,19	25,4	36,45	8,5	
24B-1	18TNE	218TNE	318TNE	38,1	✓	✓	✓	(2)	25,40	25,40	53,10	101,80	150,20	14,63	33,4	48,36	8,5	
32B-1	22TNE	222TNE	322TNE	50,8	✓	✓	✓	(2)	29,10	30,95	63,60	121,60	179,80	17,81	42,3	58,55	10,4	

(1) : Ketten in Lub Free Version. Version Delta® Verte auf Anfrage (2) : Ketten nur in Version Delta® Verte lieferbar

HOHLBOLZENKETTEN

Transportanlagen mit 2 parallel laufenden Ketten, die durch Stäbe verbunden sind.



Artikel Nr		Teilung p	Lieferbare Versionen		d1	d4	b1	b4	d2	d6	h2	Gelenkfläche mm ²	Bruchkraft (kN)	
ISO	SEDIS		ALPHA Premium	Rostfrei									ALPHA Premium	Rostfrei
08B-1	7C40	12,7	✓		8,51		7,75	16,50	6,55	4,00	11,80	73	11,1	
08B-1	7C45	12,7	✓		8,51		7,75	16,50	6,55	4,50	11,80	73	11,1	
12B-1	13C	19,05	✓		12,07		11,68	23,00	8,25	6,10	18,30	128	24,0	
16A-1	80C	25,4	✓		15,88		15,87	32,60	11,58	8,05	24,00	260	41,2	
	A55BC	41,75	✓	✓			17,10	19,90	35,70	11,11	8,20	292	26,5	17,6
	A155TS	41,75	✓				17,10	19,90	35,70	11,11	8,20	292	49,0	

KETTEN MIT ANBAUTEILEN

GEMÄSS NORM ISO 606

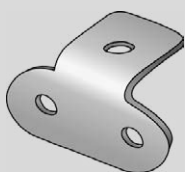
KETTEN MIT WINKELLASCHEN K



Diese Ketten werden für leichte Transportarbeiten verwendet Z.B. mit 2 parallel laufenden Ketten. Die Kettenlaschen können eine oder mehrere Befestigungslöcher haben und sind in kurzer oder langer Form verfügbar.

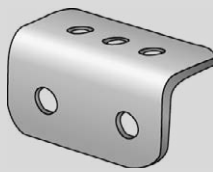
Lieferung als Zweifach- und Dreifachketten möglich

AUSFÜHRUNGEN DER WINKELLASCHEN K



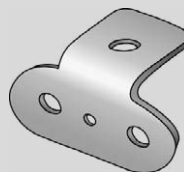
KURZE Laschen

gemäss ISO 606
(Referenz "C")



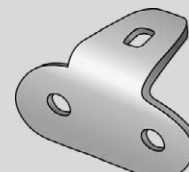
LANGE Laschen

gemäss ISO 606
(Referenz "L")



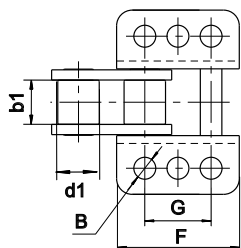
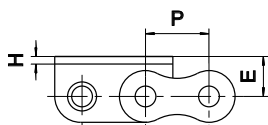
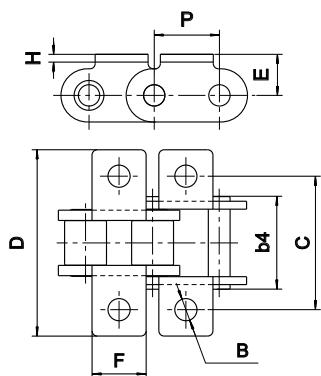
Laschen **TYPE B**

Zusätzliche Bohrung,
gemäss englischer Norm



Laschen **TYPE Z**

Langloch zum
adjustieren



Artikel Nr	ISO	sedis	Teilung P	Lieferbare Versionen					d1	b1	b4	B	C	D		F	F	G	H	
				ALPHA Premium	ALPHA Premium INOX	DELTA® HR	DELTA® Titanium 2	CHAÎNES VERTES						auf Innenglied	auf Außenglied				auf Innenglied	auf Außenglied
Winkellaschen K1C																				
06B-1	3N	9,525	✓		✓	✓		6,35	5,77	12,50	3,10	19,85	x	29,05	6,55	8,30	-	x	1,0	
08B-1	7N	12,7	✓		✓	✓	(1)	8,51	7,75	16,60	4,30	25,40	x	35,55	37,95	9,20	10,70	-	1,6	1,3
10B-1	11N	15,875	✓		✓	✓	(1)	10,16	9,65	19,0	5,30	31,75	x	42,65	46,65	10,60	13,80	-	1,6	1,6
12B-1	13N	19,05	✓		✓	✓	(1)	12,07	11,68	22,30	7,12	38,10	x	57,0	61,0	13,80	16,50	-	1,8	1,8
16B-1	15T	25,4	✓	✓	✓	✓	(1)	15,88	17,02	35,10	8,40	50,80	x	74,0	74,0	16,15	20,76	-	3,9	3
20B-1	17T	31,75	✓		✓	✓		19,05	19,56	40,50	8,40	63,50	x	96,0	96,0	20,10	25,76	-	4,5	3,5
*	18T	38,1	✓		✓	✓		25,40	25,40	53,10	11,0	88,0	x	129,0	25,0	38,0	-	x	5	
Winkellaschen K1L																				
06B-1	3N	9,525	✓		✓	✓		6,35	5,77	12,50	3,10	19,85	x	29,05	6,55	17,70	-	x	1,0	
08B-1	7N	12,7	✓		✓	✓	(1)	8,51	7,75	16,60	4,30	25,40	x	37,95	9,20	24,50	-	x	1,30	
10B-1	11N	15,875	✓		✓	✓	(1)	10,16	9,65	19,0	5,30	31,75	x	46,65	10,60	29,50	-	x	1,60	
12B-1	13N	19,05	✓		✓	✓	(1)	12,07	11,68	22,30	-	-	x	K3L verwenden			x	-		
16B-1	15T	25,4	✓	✓	✓	✓	(1)	15,88	17,02	35,10	8,40	50,80	x	74,0	74,0	16,15	47,20	-	3,90	3,0
Winkellaschen K2L																				
06B-1	3N	9,525	✓		✓	✓		6,35	5,77	12,50	3,10	19,85	x	29,05	6,55	17,70	9,50	x	1,0	
08B-1	7N	12,7	✓		✓	✓	(1)	8,51	7,75	16,60	4,30	25,40	x	35,55	37,95	9,20	24,50	12,70	1,30	1,30
10B-1	11N	15,875	✓	✓	✓	✓	(1)	10,16	9,65	19,0	5,30	31,75	x	42,65	46,65	10,60	15,88	1,60	1,60	
12B-1	13N	19,05	✓		✓	✓	(1)	12,07	11,68	22,30	-	-	x	K3L verwenden			x	-		
16B-1	15T	25,4	✓	✓	✓	✓	(1)	15,88	17,02	35,10	8,40	50,80	x	74,0	74,0	16,15	47,20	25,40	3,90	3,0
*	17T	31,75	✓		✓	✓		19,05	19,56	40,50	10,40	69,0	100,0	100,0	21,0	57,50	31,70	3,50	3,50	
*	18T	38,1	✓		✓	✓		25,40	25,40	53,10	12,40	88,0	x	126,0	28,0	72,0	38,10	x	5,0	
28B-1	20T	44,45	✓		✓	✓		27,94	30,99	65,10	13,50	88,90	x	125,0	28,90	79,60	45,0	x	6,35	
Winkellaschen K3L																				
12B-1	13N	19,05	✓	✓	✓	✓		12,07	11,68	22,30	6,40	38,10	x	61,0	13,80	35,10	19,05	x	1,80	
16B-1	15T	25,4	✓	✓	✓	✓		15,88	17,02	35,10	8,40	50,80	x	74,0	74,0	16,15	47,20	25,40	3,90	3,0
*	17T	31,75	✓		✓	✓		19,05	19,56	40,50	8,4	63,5	x	94	20,2	58,2	31,75	x	3,5	

* die Abmessungen dieser Laschen sind von der Norm abweichend.

(1) Ketten in Lub Free Version. Version Delta® Verte auf Anfrage



Angegebene Referenzen **in rot**

VERSAND UNTER 48H

für maximal 50m, auf Anfrage.



KETTEN FÜR DIE LEBENSMITTELINDUSTRIE

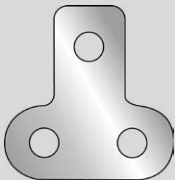
KETTEN MIT PLANLASCHEN M



Diese Ketten werden für leichte Transportarbeiten verwendet Z.B. mit 2 parallel laufenden Ketten. Die Kettenlaschen können eine oder mehrere Befestigungslöcher haben und sind in kurzer oder langer Form verfügbar.

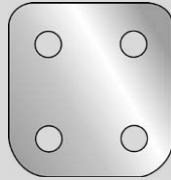
Lieferung als Zweifach- und Dreifachketten möglich

AUSFÜHRUNGEN DER PLANLASCHEN M



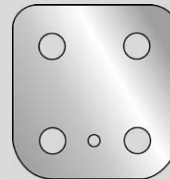
KURZE Laschen

gemäss ISO 606 (Referenz "C")



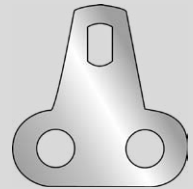
LANGE Laschen

gemäss ISO 606 (Referenz "L")



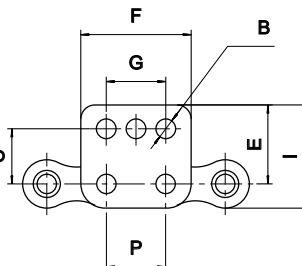
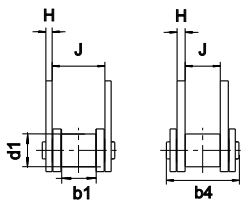
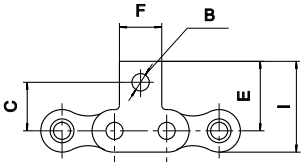
Laschen **TYPE B**

Zusätzliche Bohrung, gemäss englischer Norm



Laschen **TYPE Z**

Langloch zum adjustieren



Artikel Nr		Teilung P	Lieferbare Versionen				d1	b1	b4	B	C	E	F	G	H		I		J	
ISO	sedis		Alpha Premium	Alpha Premium INOX	Delta® HR	Delta® Titanium									Chaines Vertes	auf Innenglied	auf Außenglied	auf Innenglied	auf Außenglied	auf Innenglied
Planlaschen M1C																				
06B-1	3N	9,525	✓	✓	✓	(1)	6,36	5,77	12,50	3,10	10,0	14,60	8,30	-	x	1,0	x	18,70	x	8,63
08B-1	7N	12,7	✓	✓	✓	(1)	8,51	7,75	16,60	4,30	13,80	20,0	10,70	-	1,6	1,3	26,10	26,10	7,75	11,45
10B-1	11N	15,875	✓	✓	✓	(1)	10,16	9,65	19,0	5,30	16,60	24,0	13,80	-	1,6	1,6	31,05	31,05	9,65	13,30
12B-1	13N	19,05	✓	✓	✓	(1)	12,07	11,68	22,30	7,12	22,20	32,45	16,50	-	1,8	1,8	40,75	40,75	11,68	15,75
16B-1	15T	25,4	✓	✓	✓	(1)	15,88	17,02	35,10	8,40	23,50	33,65	20,76	-	3,9	3,0	47,30	44,15	17,02	25,58
20B-1	17T	31,75	✓	✓	✓	(1)	19,05	19,56	40,50	8,40	31,75	46,0	25,76	-	x	3,5	x	58,83	x	29,14
Planlaschen MIL																				
06B-1	3N	9,525	✓	✓	✓	(1)	6,35	5,77	12,50	3,10	10,0	14,60	17,70	-	x	1,0	x	18,70	x	8,63
08B-1	7N	12,7	✓	✓	✓	(1)	8,51	7,75	16,60	4,30	13,80	20,0	24,50	-	1,60	1,30	26,10	26,10	7,75	11,45
10B-1	11N	15,875	✓	✓	✓	(1)	10,16	9,65	19,0	5,30	16,60	24,0	29,50	-	x	1,60	x	31,05	x	13,30
12B-1	13N	19,05	✓	✓	✓	(1)	12,07	11,68	22,30	M3L verwenden				x	M3L verwenden					
16B-1	15T	25,4	✓	✓	✓	(1)	15,88	17,02	35,10	8,40	23,50	33,65	-	3,90	3,0	47,30	44,15	17,02	25,58	
Planlaschen M2L																				
06B-1	3N	9,525	✓	✓	✓	(1)	6,35	5,77	12,50	3,10	10,0	14,60	17,70	9,50	x	1,0	x	18,70	x	8,63
08B-1	7N	12,7	✓	✓	✓	(1)	8,51	7,75	16,60	4,30	13,80	20,0	24,50	12,70	1,30	1,30	26,10	26,10	7,75	11,45
10B-1	11N	15,875	✓	✓	✓	(1)	10,16	9,65	19,0	5,30	16,60	24,0	29,50	15,88	x	1,60	x	31,05	x	13,30
12B-1	13N	19,05	✓	✓	✓	(1)	12,07	11,68	22,30	M3L verwenden				x	M3L verwenden					
16B-1	15T	25,4	✓	✓	✓	(1)	15,88	17,02	35,10	8,40	23,50	33,65	47,20	25,40	3,90	3,0	47,30	44,45	17,02	25,58
Planlaschen M3L																				
12B-1	13N	19,05	✓	✓	✓	(1)	12,07	11,68	22,30	6,40	21,20	32,45	35,10	19,05	x	1,80	x	40,75	x	15,75
16B-1	15T	25,4	✓	✓	✓	(1)	15,88	17,02	35,10	8,40	23,50	33,65	47,20	25,40	3,90	3,0	47,30	44,15	17,02	25,58

(1) Ketten in Lub Free Version. Version Delta® Verte® auf Anfrage

Andere Ausführungen und Dimensionen auf Anfrage

KETTENRÄDER & KETTENRADSCHLEIBEN

GEMÄSS NORM ISO 606

STANDARD AUSFÜHRUNGEN

Die Kettenradscheiben und Ritzel für Einfach- und Mehrfachketten sind vorgebohrt, einbaufertig gebohrt oder mit Spannnabe, in Stahl oder Edelstahl verfügbar.

Details finden Sie in unserem Katalog Industriekomponenten



SONDER AUSFÜHRUNGEN KETTENRÄDER UND WELLEN

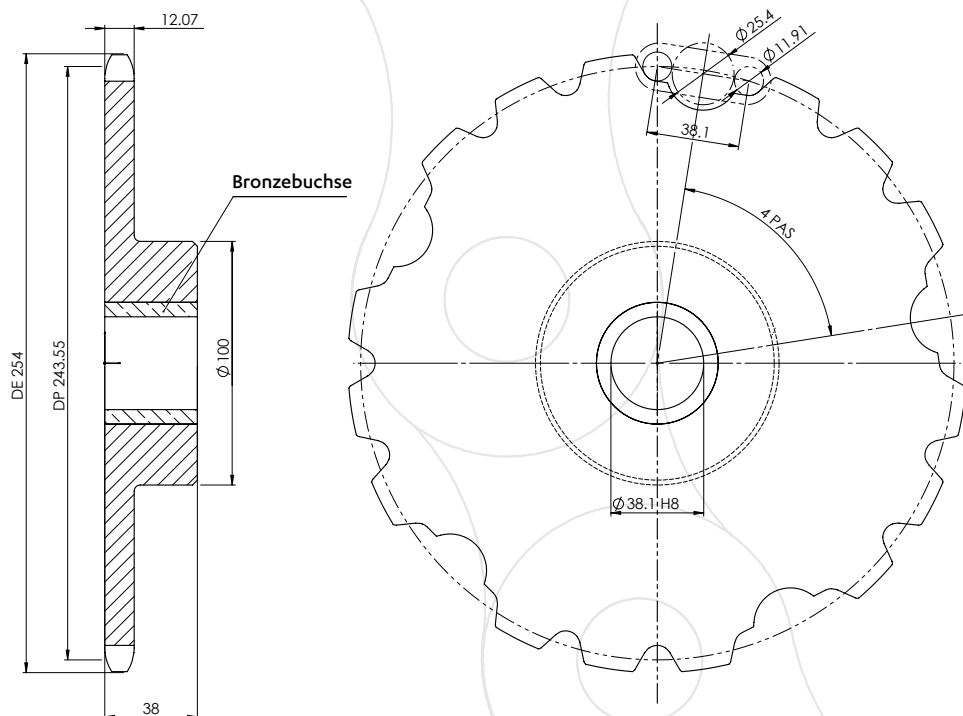
Vielfältige Ausführungen: geteilte Kettenräder oder angeschraubte Zahnsegmente, Bohrung für Zahnwellen, Kettenräder mit Wellen, aus Stahl, gehärtetes Zahnprofil oder rostfreiem Edelstahl.

Bitte anfragen



BEISPIEL EINER SONDERFERTIGUNG

KETTENRAD Z=20 - BÄCKEREI (BRÖTCHEN FÜR HAMBURGER)

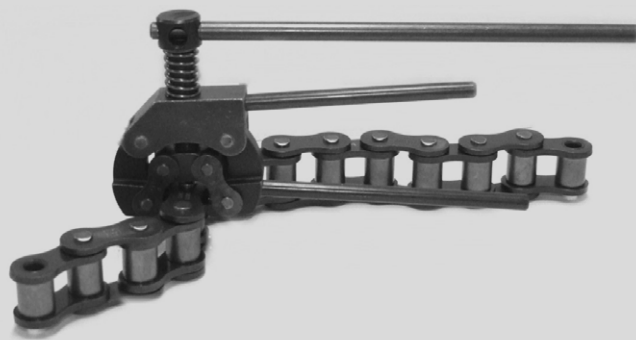


ZUBEHÖR



VERSCHLEISSLEHRE

Einfache Kontrolle der Kettenlänge. Für **Flyer- und Rollenketten** (einfach oder mehrfach) mit Teilung 9.525 (3/8") bis 44.45mm (1.3/4")



NIETENZIEHER

Zwei Modelle zum problemlosen Trennen von Rollenketten:

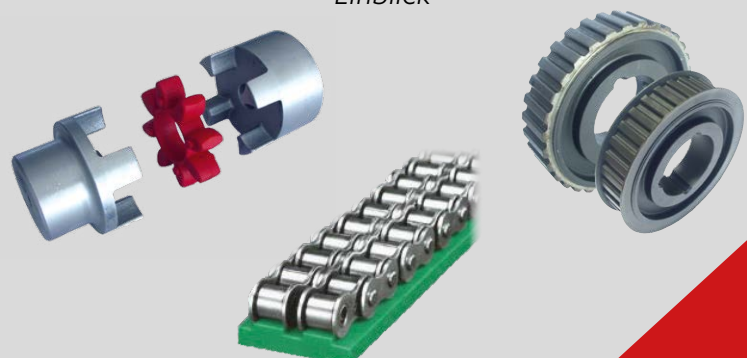
- **9130** : Einfach, zweifach und dreifach BS und ASA Ketten Teilung 8 – 19.05 mm
- **9160** : Einfach, zweifach und dreifach BS und ASA Ketten Teilung 25.4 – 31.75 mm

INDUSTRIEKOMPONENTEN



KETTENFÜHRUNGEN, KETTENSCHANNELEMENTE, RIE-MENSCHLEIBEN, ZAHNWELEN, ZAHNRÄDER UND ZAHN-STANGEN, KEGELRÄDER, KUPPLUNGEN, SPANNSÄTZE...

Nehmen Sie in unserem Katalog für Industriekomponenten Einblick

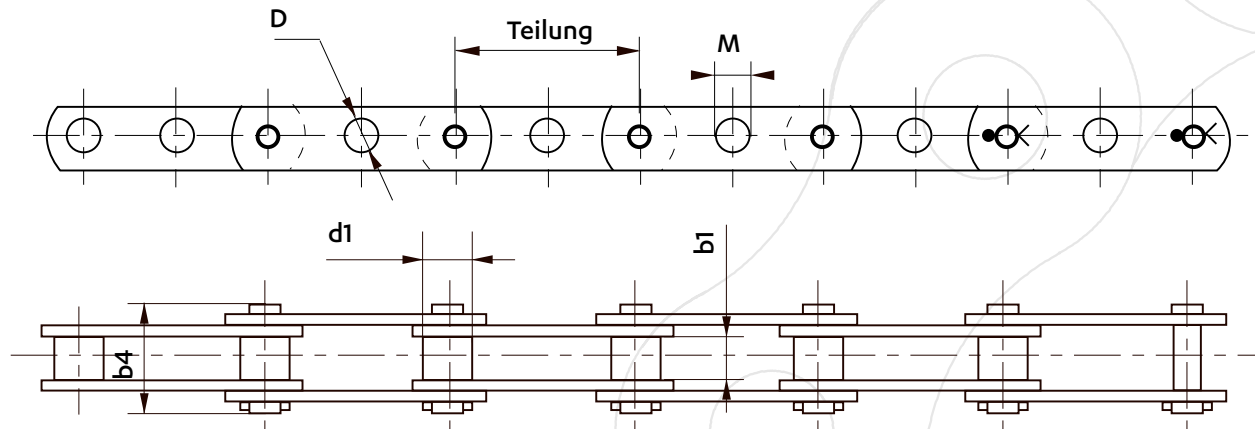


Sie finden ihn unter
**WWW.SEDIS.COM/
DOWNLOADS**

FRUCHT UND GEMÜSE

BEISPIELE VON SONDERFERTIGUNGEN

KETTEN ZUM SORTIEREN / KALIBRIEREN VON FRÜCHTEN



TYPE A : Alle Laschen mit zentraler glatter Bohrung

TYPE B : Alle Laschen mit zentraler glatter Bohrung. Jede 3. Teilung einseitige Bohrung mit Verdrehenschutz

TYPE C : Alle Laschen einseitig mit zentraler glatter Bohrung und gegenüber liegende Seite Bohrung mit Verdrehenschutz



Type	Kette	Teilung	lichte Weite Innenglied b1 max.	Ø Rolle d1 min.	Breite über Nietbolzen b4 max.	zentraler Bohrung	
						D max.	M max.
A	5342-80	50	11,7	12,07	27	8,1	-
	5342-76	50				8,1	
	5464-04	50				8,4	
	5708-01	56,25				8,1	
B	5464-05	50				8,4	6,6
C	5464-06	50					

AUF WUNSCH

DELTA® BOLZEN

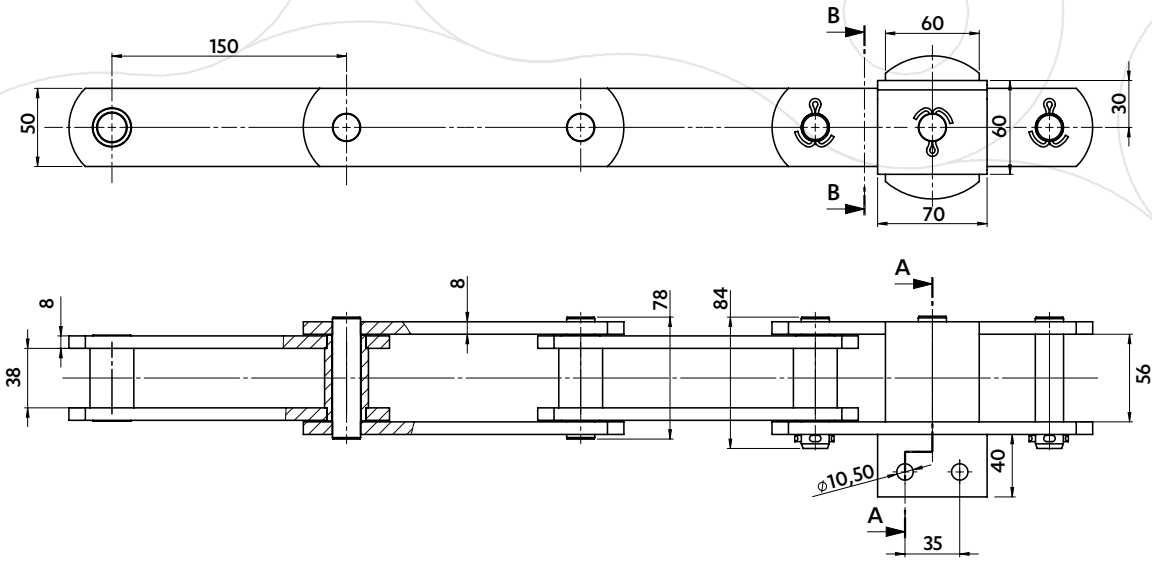
- Längere Lebensdauer im abrasiven Umfeld

DELTA® TITANIUM 2

- Korrosionsschutz im feuchten Umfeld

KETTE ZUM TRANSPORT VON ENDIVIENBLÄTTERN

5421-30



KETTE ZUM STERILISIEREN VON KOMPOTTGLÄSERN

5328-60

