

CHAÎNES POUR

INDUSTRIE
AGRO
ALIMENTAIRE



AUTRES SECTEURS ALIMENTAIRES

UN SAVOIR-FAIRE UNIQUE DE LA CONCEPTION À L'INSTALLATION

UNE GAMME INOX HAUTE RÉSISTANCE

De la chocolaterie aux pâtes alimentaires en passant par l'abattage ou le conditionnement, le monde de l'agroalimentaire est de plus en plus soumis à des contraintes fortes : traçabilité, hygiène. SEDIS, toujours au plus près des besoins de ses clients, a développé la gamme **Alpha Premium BS INOX** qui répond particulièrement bien à ces contraintes d'hygiène, et offrent des gains de productivité inégalés :

■ **RÉDUCTION DE LA MAINTENANCE POUR UNE PRODUCTIVITÉ AUGMENTÉE** : la chaîne a une résistance à l'usure élevée offrant une durée de vie étendue grâce à une technologie innovante : INOX 304 **traitement haute dureté**, douilles pleines & rouleaux extrudés.

■ **PRÉLUBRIFICATION CONÇUE POUR LE CONTACT ALIMENTAIRE** : les chaînes sont pré-lubrifiées à la **cire alimentaire homologuée NSF H1** : son **contact direct ou fortuit** avec des produits alimentaires est donc **sans danger** (température de fonctionnement de -30 à +140°C : *caractéristiques complètes sur demande*)
Aspect sec au toucher: pas de projection, pas d'écoulement et pas de contamination

■ **RÉSISTANCES À LA TRACTION ACCRUES** : améliorées **jusqu'à 33%** par rapport à notre gamme Inox précédente, les résistances à la traction sont jusqu'à **20% plus élevées** que nos concurrents européens.

LES AVANTAGES



Résistance à l'usure accrue



Durée de vie élevée



Résistance à la traction inégalée



Protection prolongée des articulations

Dimensions et données techniques page 9

? LE SAVIEZ-VOUS ?

La chaîne Alpha Premium INOX s'use en moyenne **2 FOIS moins vite** qu'une chaîne Inox haut de gamme du marché !



ALPHA
Premium INOX

“ Aujourd’hui un produit phare Sedis, la chaîne Alpha Premium BS INOX est sans cesse améliorée pour encore plus de performance et de longévité. ”



LA CHAÎNE INOX STANDARD

LA PLUS

RÉSISTANTE

du marché

LES SOLUTIONS SPÉCIFIQUES

LA GAMME DELTA TITANIUM 2 LA SOLUTION ANTICORROSION & ANTI-USURE

Des fours de cuisson aux chambres froides, en passant par la surgélation ou le lavage de légumes, certaines applications requièrent des charges de rupture supérieures à l'inox tout en ayant des propriétés anticorrosion et une résistance à l'usure importante pour une durée de vie optimale.

La gamme SEDIS **DELTA Titanium 2** répond particulièrement bien à ces contraintes et offrent des gains de productivité :

■ RÉDUCTION DE LA MAINTENANCE POUR UNE PRODUCTIVITÉ AUGMENTÉE :

La chaîne allie les **résistances à la rupture** de l'acier cémenté trempé et la **résistance à l'usure accrue** des axes DELTA® à une **haute protection anticorrosion**, obtenue grâce au revêtement appliqué sur les autres composants. Cela lui offre une durée de vie étendue, en particulier dans les environnements corrosifs et abrasifs.

■ **Tous types d'adaptations possibles** et **options de lubrifiant** répondant aux contraintes de votre application (haute ou basse température, contact alimentaire... *voir page suivante*)



LES AVANTAGES



Résistance à la corrosion accrue



Durée de vie élevée



Charges de rupture supérieures à l'inox



Résistance à l'usure inégalée

Dimensions et données techniques page 9

? LE SAVIEZ-VOUS ?

La chaîne Delta Titanium est une excellente alternative à l'inox lorsqu'une résistance à la rupture importante est requise



LUBRIFIANTS & TRAITEMENTS SPÉCIFIQUES

Possibles sur les gammes Alpha Premium, Alpha Premium INOX, Delta® HR, Delta® Titanium et Chaînes Vertes.

CONTACT
ALIMENTAIRE

CIRE ALIMENTAIRE

Toutes les chaînes Alpha Premium, Delta® HR et DELTA® Titanium peuvent être pré lubrifiée à la cire alimentaire sur demande. Toutes les chaînes Alpha Premium INOX le sont par défaut. Cette cire convient en cas de **contamination alimentaire possible** par la lubrification et pour des plages de température **de -30°C à +140°C**.



BASSE TEMPÉRATURE

CIRE BASSE TEMPÉRATURE

La cire utilisée par défaut sur nos chaînes Alpha Premium, Alpha Premium BS INOX, DELTA® HR, DELTA® Titanium 2 convient parfaitement aux **basses températures jusqu'à -30°C**, comme dans les chambres froides.

LUBRIFIANT BASSE TEMPÉRATURE NSF H1

Pour les applications nécessitant une lubrification pour contact alimentaire, ce lubrifiant convient aux températures allant **jusqu'à -38°C** et est homologuée NSF H1, **sans danger au contact de l'alimentaire**.

TRAITEMENT PAR LE FROID

Pour les applications dont la **température descend en-dessous de -40°C**, ou en-dessous **de -15°C** dans les cas où la chaîne est soumise à des **chocs importants**, les composants peuvent être traités par le froid sur demande.

Le traitement consiste en un passage à -70°C suivi d'un revenu de détente permettant d'éviter la fragilisation des pièces.

MATIÈRE SPÉCIFIQUE

Pour les **températures en-dessous de -60°C**, nous consulter pour une recherche de solution sur mesure.



HAUTE TEMPÉRATURE

CIRE & HUILE STANDARDS

La cire utilisée par défaut sur nos chaînes Alpha Premium BS INOX, Alpha Premium, DELTA® HR, DELTA® Titanium 2 (jusqu'au pas de 25,4mm) convient parfaitement aux **températures hautes jusqu'à +140°C**. Sur les autres chaînes en acier, l'huile initiale permet un fonctionnement **jusqu'à +200°C**.

LUBRIFIANT HAUTE TEMPÉRATURE NSF H2

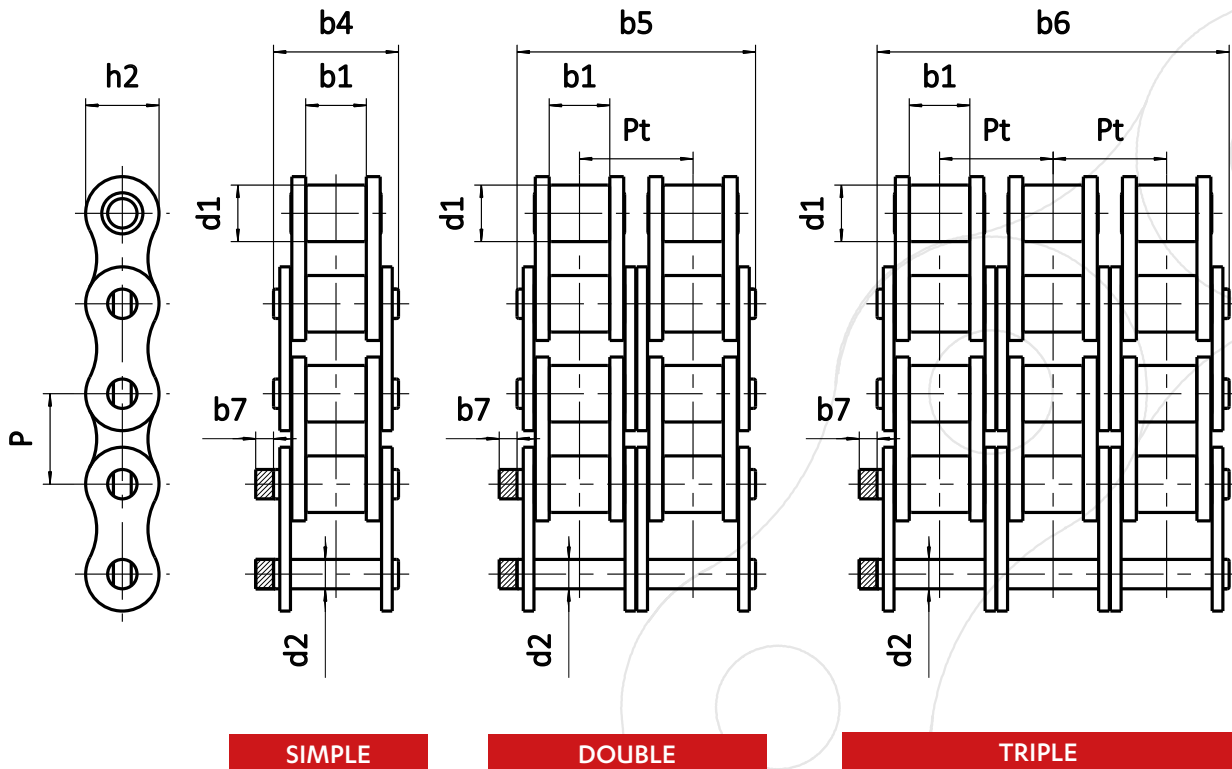
Ce lubrifiant convient aux applications de type fours de cuisson, où la **température excède les 140°C** et qu'un **contact sans danger avec les aliments** est nécessaire (homologuée NSF H2).

MATIÈRE SPÉCIFIQUE

Pour les **températures au-dessus de +250°C**, nous consulter pour une recherche de solution sur mesure.

CHAÎNES DE TRANSMISSION BS

SELON NORME ISO 606



MAILLONS DE JONCTION

MAILLONS COUDÉS

N° 205
maillon à river



N° 206
maillon à attache rapide



N° 208
maillon à goupilles



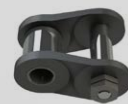
N° 209
maillon à écrous auto-freïnés



N° 216
maillon coudé simple à goupille



N° 217
maillon coudé simple à écrou



N° 221
maillon coudé double



LES GAMMES TRANSMISSION SEDIS

Fabriquées en France



ALPHA Premium
haute qualité



ALPHA Premium BS INOX
Inoxydable
haute résistance



DELTA® HR
anti-usure
par abrasion



DELTA® Titanium 2
anti-corrosion



Chaînes Vertes
sans maintenance

RÉFÉRENCES		DISPONIBILITÉ GAMME						DIMENSIONS (mm)								RÉSISTANCE À LA TRACTION (kN)					
ISO	SEDIS	ALPHA Premium	ALPHA Premium INOX	DELTA® HR	DELTA® TITANIUM 2	LUBE FREE VERTE	DELTA® VERTE	Pas P	d1	b1	b4 b5 b6	d2	h2	b7	Pt	Norme ISO 606	ALPHA Premium	ALPHA Premium INOX	DELTA® HR / TITANIUM 2	LUBE FREE VERTE	DELTA® VERTE
									max.	min.	max.	max.	max.	max.	min.						
SIMPLE																					
06B-1	3N	x	x	x	x			9,525	6,35	5,77	13,50	3,27	8,23	2,1	.	8,9	8,9	6,3	9,0	.	.
08B-1	7N	x	x	x	x	x	x	12,7	8,51	7,75	16,60	4,45	11,80	1,5	.	17,8	18,2	14	18,2	18,2	16,6
10B-1	11N	x	x	x	x	x	x	15,875	10,16	9,65	19,00	5,08	13,70	1,5	.	22,2	23	17,6	23	23	18,6
12B-1	13N	x	x	x	x	x	x	19,05	12,07	11,68	22,30	5,72	16,20	1,5	.	28,9	30,5	21	30,5	30,5	30,5
16B-1	15T	x	x	x	x	x	x	25,4	15,88	17,02	35,10	8,28	20,80	3,0	.	60	66	43	75	66	66
20B-1	17T	x		x	x		x*	31,75	19,05	19,56	40,50	10,19	25,40	6,1	.	95	105	46	110	.	99
24B-1	18T	x		x	x		x*	38,1	25,40	25,40	53,10	14,63	32,30	6,6	.	160	180	81	180	.	160
28B-1	20T	x		x	x		x*	44,45	27,94	30,95	65,10	15,90	37,00	7,4	.	200	235	.	235	.	180
32B-1	22T	x		x	x		x	50,8	29,21	30,99	63,60	17,81	42,30	7,9	.	250	270	.	300	.	250
40B-1	23T	x		x	x		x	63,5	39,37	38,10	79,00	22,89	52,80	12,0	.	355	365	.	365	.	365
48B-1	24T	x		x	x			76,2	48,26	47,70	98,60	29,22	64,20	23,7	.	560	600	.	600	.	.
DOUBLE																					
06B-2	203N	x	x					9,525	6,35	5,77	23,80	3,28	8,23	2,1	10,24	16,9	16,9	9,8	17,6	.	.
08B-2	207N	x	x	x	x	x	x	12,7	8,51	7,75	30,60	4,45	11,80	1,5	13,92	31,1	36,4	28	36,4	36,4	33,2
10B-2	211N	x	x	x	x	x	x	15,875	10,16	9,65	35,75	5,08	13,70	1,5	16,59	44,5	46	35,2	46	46	37,2
12B-2	213N	x	x	x	x	x	x	19,05	12,07	11,68	41,80	5,72	16,20	1,5	19,46	57,8	61	42	61	61	61
16B-2	215T	x	x	x	x	x	x	25,4	15,88	17,02	68,00	8,28	20,80	3,0	31,88	106	132	86	150	132	132
20B-2	217T	x		x	x		x*	31,75	19,05	19,56	77,00	10,19	25,40	6,1	36,45	170	210	92	220	.	198
24B-2	218T	x		x	x		x*	38,1	25,40	25,40	101,80	14,63	32,30	6,6	48,36	280	360	162	360	.	320
28B-2	220T	x		x	x		x*	44,45	27,94	30,95	124,70	15,90	37,00	7,4	59,56	360	470	.	470	.	360
32B-2	222T	x		x	x		x	50,8	29,21	30,99	122,80	17,81	42,30	7,9	58,55	450	540	.	600	.	500
40B-2	223T	x		x	x		x	63,5	39,37	38,10	152,00	22,89	52,80	12,0	72,29	630	730	.	730	.	730
48B-2	224T	x		x	x			76,2	48,26	47,70	190,40	29,22	64,20	23,7	91,21	1 000	1 200	.	1 200	.	.
TRIPLE																					
06B-3	303N	x						9,525	6,35	5,77	34,00	3,28	8,23	2,1	10,24	24,9	24,9	.	26,4	.	.
08B-3	307N	x	x	x	x	x	x	12,7	8,51	7,75	44,60	4,45	11,80	1,5	13,92	44,5	54,6	42	54,6	54,6	49,8
10B-3	311N	x	x	x	x	x	x	15,875	10,16	9,65	52,30	5,08	13,70	1,5	16,59	66,7	69	52,8	69	69	55,8
12B-3	313N	x	x	x	x	x	x	19,05	12,07	11,68	61,40	5,72	16,20	1,5	19,46	86,7	91,5	63	91,5	91,5	91,5
16B-3	315T	x	x	x	x	x	x	25,4	15,88	17,02	99,90	8,28	20,80	3,0	31,88	160	198	129	225	198	198
20B-3	317T	x		x	x		x*	31,75	19,05	19,56	113,50	10,19	25,40	6,1	36,45	250	315	138	330	.	297
24B-3	318T	x		x	x		x*	38,1	25,40	25,40	150,20	14,63	32,30	6,6	48,36	425	540	243	540	.	480
28B-3	320T	x		x	x		x*	44,45	27,94	30,95	184,60	15,90	37,00	7,4	59,56	530	705	.	705	.	540
32B-3	322T	x		x	x		x	50,8	29,21	30,99	181,70	17,81	42,30	7,9	58,55	670	810	.	900	.	750
40B-3	323T	x		x	x		x	63,5	39,37	38,10	224,60	22,89	52,80	12,0	72,29	950	1 095	.	1 095	.	1 095
48B-3	324T	x		x	x			76,2	48,26	47,70	281,60	29,22	64,20	23,7	91,21	1 500	1 800	.	1 800	.	.

* Le diamètre d'axe et la surface de travail sont différents. Nous consulter pour plus d'informations.
 Pour les chaînes Vertes (Lub free et Delta® Verte®) l'utilisation de pignons à denture traitée est recommandée.

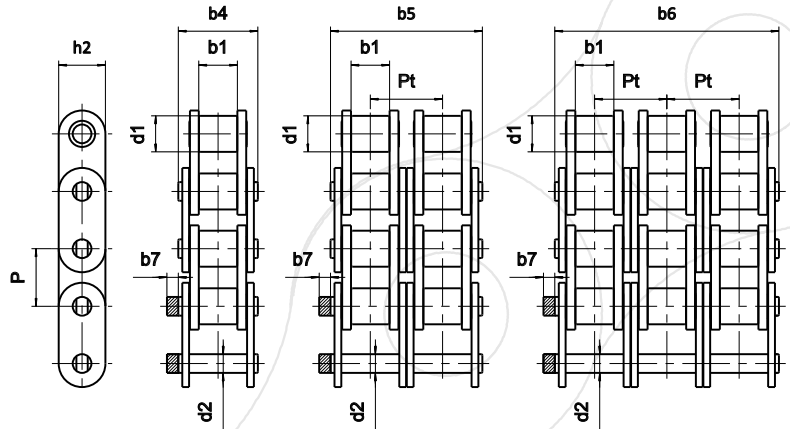


Chaînes norme ASA
 également disponibles
 consultez notre catalogue

CHAÎNES DE TRANSMISSION ADAPTÉES SELON NORME ISO 606

LES CHAÎNES À PLAQUES DROITES

Ces chaînes travaillent en glissement sur un guide ou reçoivent des charges (palettes, cartons) s'appuyant directement sur les plaques



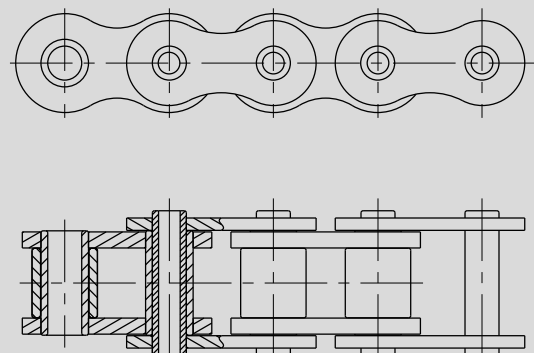
Références				Pas P	gammes disponibles					d1	b1	b4	b5	b6	d2	h2	Pt	b7
ISO	SEDIS				ALPHA Premium	ALPHA Premium INOX	DELTA® HR	DELTA Titanium 2	CHAINES VERTES									
	simple	double	triple															
-	2ND	-	-	9,525					6,35	4,10	10,25	-	-	3,28	8,2	-	2,1	
06B-1	3N	203N	303N	9,525	✓	✓	✓	✓	6,35	5,77	12,50	23,10	33,00	3,28	8,2	10,24	2,1	
08B-1	7NNE	207NNE	307NNE	12,7	✓	✓	✓	✓	8,51	7,75	16,60	30,60	44,60	4,45	11,8	13,92	1,5	
10B-1	11NNE	211NNE	311NNE	15,875	✓	✓	✓	✓	(1)	10,16	9,65	19,00	35,75	5,08	13,7	16,59	1,5	
12B-1	13NNE	213NNE	313NNE	19,05	✓	✓	✓	✓	(1)	12,07	11,68	22,30	41,80	5,72	16,2	19,46	1,5	
16B-1	15TNE	215TNE	315TNE	25,4	✓	✓	✓	✓	(1)	15,88	17,02	35,10	68,00	8,28	20,8	31,88	3,0	
20B-1	17TNE	217TNE	317TNE	31,75	✓	✓	✓	✓	(2)	19,05	19,56	40,50	79,70	10,19	25,4	36,45	8,5	
24B-1	18TNE	218TNE	318TNE	38,1	✓	✓	✓	✓	(2)	25,40	25,40	53,10	101,80	14,63	33,4	48,36	8,5	
32B-1	22TNE	222TNE	322TNE	50,8	✓	✓	✓	✓	(2)	29,10	30,95	63,60	121,60	17,81	42,3	58,55	10,4	

(1) : Références en version Lube Free. En version Delta® VERTE, nous consulter

(2) : Références disponibles en version Delta® VERTE uniquement

LES CHAÎNES À AXES CREUX

Réalisation de transport constitué de deux chaînes montées en parallèle et reliées par des barreaux



Références		Pas p	gammes disponibles		d1	d4	b1	b4	d2	d6	h2	Surface Nominale de Travail mm²	Résistance à la traction (kN)	
ISO	SEDIS		ALPHA Premium	version INOX									ALPHA Premium min	version INOX min
08B-1	7C40	12,7	✓		8,51		7,75	16,50	6,55	4,00	11,80	73	11,1	
08B-1	7C45	12,7	✓		8,51		7,75	16,50	6,55	4,50	11,80	73	11,1	
12B-1	13C	19,05	✓		12,07		11,68	23,00	8,25	6,10	18,30	128	24,0	
16A-1	80C	25,4	✓		15,88		15,87	32,60	11,58	8,05	24,00	260	41,2	
	A55BC	41,75	✓	✓		17,10	19,90	35,70	11,11	8,20	21,65	292	26,5	17,6
	A155TS	41,75	✓			17,10	19,90	35,70	11,11	8,20	25,26	292	49,0	



Les chaînes adaptées **en rouge** peuvent être

EXPÉDIÉES EN 48H

Maximum de 50 mètres. Consultez-nous.

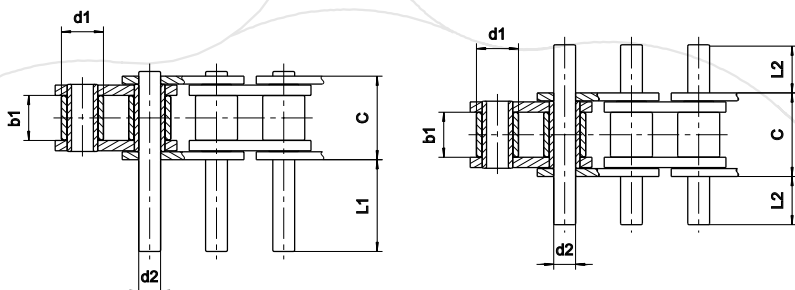


CHAÎNES POUR AGROALIMENTAIRE

LES CHAÎNES À AXES DÉBORDANTS

Chaînes pour transporteurs légers ou pour convoyeurs à rouleaux (transport en vrac, chocolaterie, canettes). Les axes peuvent être déportés (d'un côté), symétriques ou alternés (des deux côtés)

Possible sur chaînes doubles et triples



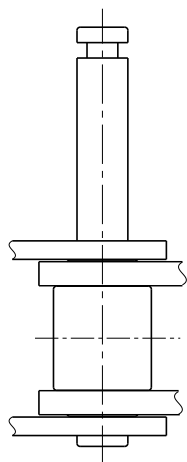
Références		Pas P	gammes disponibles				CHAINES VERTES	d1	b1	C	d2	L1										L2								
ISO	SEDIS		ALPHA Premium	ALPHA Premium INOX	DELTA® HR	DELTA Titanium 2																								
06B-1	3N	9,525	✓		✓	✓	6,35	5,77	11,01	3,28	11,1	21,7											5,8	11,1						
08B-1	7N	12,7	✓		✓	✓	8,51	7,75	14,43	4,45	3,5	15,2	29,2										2,2	8,1	15,1					
10B-1	11N	15,875	✓	✓	✓	✓	10,16	9,65	16,95	5,08	4,3	11,2	17,8	21	24,8	34,4	39,1						2,6	6,1	9,4	11,0	12,9	17,7	20,0	
12B-1	13N	19,05	✓	✓	✓	✓	12,07	11,65	19,75	5,72	10,4	14,1	20,9	40,5									5,8	7,6	11,0	20,8				
16B-1	15T	25,4	✓	✓	✓	✓	15,88	17,02	32,09	8,28	8,7	18,7	21,9	33,3	65	98,4	130,3	194					5,0	10,0	11,6	17,3	33,2	49,9	65,8	97,6
20B-1	17T	31,75	✓	✓	✓	✓	19,05	19,56	36,80	10,19	6,6	10,3	14,0	21,5	25,4	38,4	54,4	74,9					4,2	6,0	7,9	11,6	13,6	20,1	28,1	38,3
24B-1	18T	38,1	✓	✓	✓	✓	25,40	25,40	48,72	14,63	11,7	16,9	37,4	51,1	58,3	79,7	99,5	341,4					6,8	9,4	19,7	26,5	30,1	40,8	50,7	171,7
28B-1	20T	44,45	✓		✓	✓	27,94	30,95	60,00	15,90	22,0	48,1	62,5	122,4									12,1	25,2	32,4	62,3				
32B-1	22T	50,8	✓		✓	✓	29,21	30,95	58,62	17,81	19,5	61,8	44,2	69,0	120,7	179,3	294,6						10,9	32,1	23,3	35,7	61,5	90,8	148,7	
40B-1	23T	63,5	✓		✓	✓	39,37	38,10	72,70	22,89	30,0	62,2	76,4	149,0	221,4	294,4							16,5	32,6	39,7	76,0	112,2	148,7		
48B-1	24T	76,2	✓		✓	✓	48,26	47,70	91,40	29,22	35,5	95,7	186,9										19,4	49,5	95,1					

(1) : Références en version Lube Free. En version Delta® VERTE, nous consulter (2) : Références disponibles en version Delta® VERTE uniquement * diamètre d'axe différent. Nous consulter.

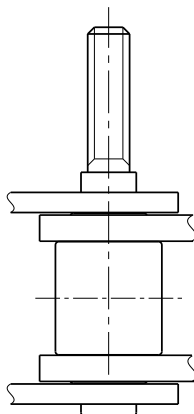
Autres dimensions possibles sur demande

AXES DÉBORDANTS SPÉCIAUX

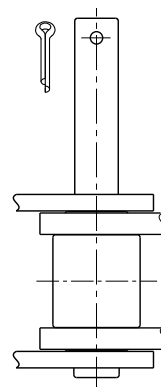
AXES RAINURÉS



AXES FILETÉS



AXES GOUPILLÉS



CHAÎNES DE TRANSMISSION ADAPTÉES

SELON NORME ISO 606

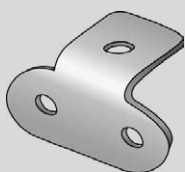
LES CHAÎNES À ATTACHES K



Ces chaînes s'utilisent en manutention légère avec petits transporteurs utilisant deux chaînes montées en parallèle. Les plaques peuvent avoir un ou plusieurs trous, et être courtes ou longues

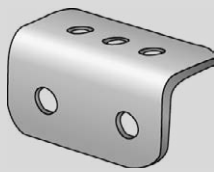
Possible sur chaînes doubles et triples

LES TYPES D'ATTACHES K



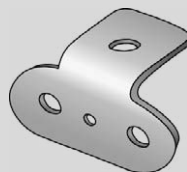
Plaques **COURTES**

selon norme ISO 606 (référence "C")



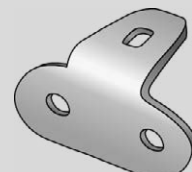
Plaques **LONGUES**

selon norme ISO 606 (référence "L")



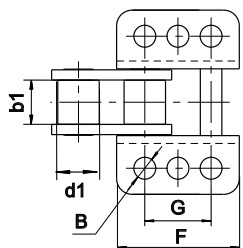
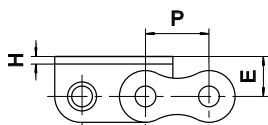
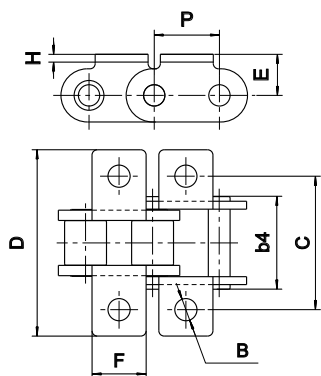
Plaques **TYPE B**

Trou sur la partie inférieure, selon normes anglaises



Plaques **TYPE Z**

Trou oblong pour ajuster la fixation



Références		Pas P	gammes disponibles					d1	b1	b4	B	C	D		E	F	G	H	
ISO	sedis		ALPHA Premium	ALPHA Premium INOX	DELTA HR	DELTA Titanium 2	CHAÎNES VERTES						sur maillon intérieur	sur maillon extérieur				sur maillon intérieur	sur maillon extérieur
Attaches K1C																			
06B-1	3N	9,525	✓		✓	✓	6,35	5,77	12,50	3,10	19,85	x	29,05	6,55	8,30	-	x	1,0	
08B-1	7N	12,7	✓		✓	✓	(1)	8,51	7,75	16,60	4,30	25,40	35,55	37,95	9,20	10,70	-	1,6	1,3
10B-1	11N	15,875	✓		✓	✓	(1)	10,16	9,65	19,0	5,30	31,75	42,65	46,65	10,60	13,80	-	1,6	1,6
12B-1	13N	19,05	✓		✓	✓	(1)	12,07	11,68	22,30	7,12	38,10	57,0	61,0	13,80	16,50	-	1,8	1,8
16B-1	15T	25,4	✓	✓	✓	✓	(1)	15,88	17,02	35,10	8,40	50,80	74,0	74,0	16,15	20,76	-	3,9	3
20B-1	17T	31,75	✓		✓	✓		19,05	19,56	40,50	8,40	63,50	96,0	96,0	20,10	25,76	-	4,5	3,5
*	18T	38,1	✓		✓	✓		25,40	25,40	53,10	11,0	88,0	x	129,0	25,0	38,0	-	x	5
Attaches K1L																			
06B-1	3N	9,525	✓		✓	✓	6,35	5,77	12,50	3,10	19,85	x	29,05	6,55	17,70	-	x	1,0	
08B-1	7N	12,7	✓		✓	✓	(1)	8,51	7,75	16,60	4,30	25,40	x	37,95	9,20	24,50	-	x	1,30
10B-1	11N	15,875	✓		✓	✓	(1)	10,16	9,65	19,0	5,30	31,75	x	46,65	10,60	29,50	-	x	1,60
12B-1	13N	19,05	✓		✓	✓	(1)	12,07	11,68	22,30	-	-	x	Utiliser des K3L		-	x	-	
16B-1	15T	25,4	✓	✓	✓	✓	(1)	15,88	17,02	35,10	8,40	50,80	74,0	74,0	16,15	47,20	-	3,90	3,0
Attaches K2L																			
06B-1	3N	9,525	✓		✓	✓	6,35	5,77	12,50	3,10	19,85	x	29,05	6,55	17,70	9,50	x	1,0	
08B-1	7N	12,7	✓		✓	✓	(1)	8,51	7,75	16,60	4,30	25,40	35,55	37,95	9,20	24,50	12,70	1,30	1,30
10B-1	11N	15,875	✓	✓	✓	✓	(1)	10,16	9,65	19,0	5,30	31,75	42,65	46,65	10,60	29,50	15,88	1,60	1,60
12B-1	13N	19,05	✓		✓	✓	(1)	12,07	11,68	22,30	-	-	x	Utiliser des K3L		-	x	-	
16B-1	15T	25,4	✓	✓	✓	✓	(1)	15,88	17,02	35,10	8,40	50,80	74,0	74,0	16,15	47,20	25,40	3,90	3,0
*	17T	31,75	✓		✓	✓		19,05	19,56	40,50	10,40	69,0	100,0	100,0	21,0	57,50	31,70	3,50	3,50
*	18T	38,1	✓		✓	✓		25,40	25,40	53,10	12,40	88,0	x	126,0	28,0	72,0	38,10	x	5,0
28B-1	20T	44,45	✓		✓	✓		27,94	30,99	65,10	13,50	88,90	x	125,0	28,90	79,60	45,0	x	6,35
Attaches K3L																			
12B-1	13N	19,05	✓	✓	✓	✓	12,07	11,68	22,30	6,40	38,10	x	61,0	13,80	35,10	19,05	x	1,80	
16B-1	15T	25,4	✓	✓	✓	✓	15,88	17,02	35,10	8,40	50,80	74,0	74,0	16,15	47,20	25,40	3,90	3,0	
*	17T	31,75	✓		✓	✓	19,05	19,56	40,50	8,4	63,5	x	94	20,2	58,2	31,75	x	3,5	

* dimensions des équerres non normalisées.

(1) en version Lub free Verte. En version DELTA® Verte, nous consulter.



Les chaînes adaptées **en rouge** peuvent être

EXPÉDIÉES EN 48H

Maximum de 50 mètres. Consultez-nous.

sedis

CHAÎNES POUR AGROALIMENTAIRE

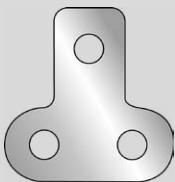
LES CHAÎNES À ATTACHES M



Ces chaînes s'utilisent en manutention légère avec petits transporteurs utilisant deux chaînes montées en parallèle. Les plaques peuvent avoir un ou plusieurs trous, et être courtes ou longues

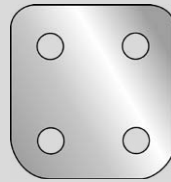
Possible sur chaînes doubles et triples

LES TYPES D'ATTACHES M



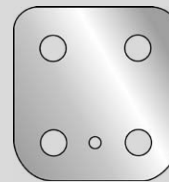
Plaques **COURTES**

selon norme ISO 606
(référence "C")



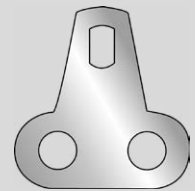
Plaques **LONGUES**

selon norme ISO 606
(référence "L")



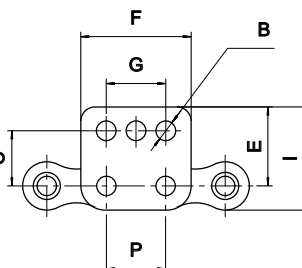
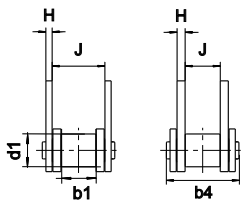
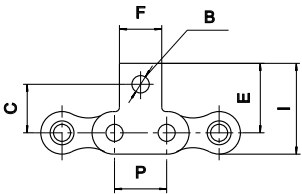
Plaques **TYPE B**

Trou sur la partie inférieure,
selon normes anglaises



Plaques **TYPE Z**

Trou oblong pour
ajuster la fixation



Références		Pas P	gammes disponibles				d1	b1	b4	B	C	E	F	G	H		I		J		
ISO	sedis		Alpha Premium	Alpha Premium INOX	Delta HR	Delta Titanium									Chaînes Vertes	sur mailion intérieur	sur mailion extérieur	sur mailion intérieur	sur mailion extérieur	sur mailion intérieur	sur mailion extérieur
Attaches M1C																					
06B-1	3N	9,525	✓		✓	✓	(1)	6,36	5,77	12,50	3,10	10,0	14,60	8,30	-	x	1,0	x	18,70	x	8,63
08B-1	7N	12,7	✓		✓	✓	(1)	8,51	7,75	16,60	4,30	13,80	20,0	10,70	-	1,6	1,3	26,10	26,10	7,75	11,45
10B-1	11N	15,875	✓		✓	✓	(1)	10,16	9,65	19,0	5,30	16,60	24,0	13,80	-	1,6	1,6	31,05	31,05	9,65	13,30
12B-1	13N	19,05	✓	✓	✓	✓	(1)	12,07	11,68	22,30	7,12	22,20	32,45	16,50	-	1,8	1,8	40,75	40,75	11,68	15,75
16B-1	15T	25,4	✓	✓	✓	✓	(1)	15,88	17,02	35,10	8,40	23,50	33,65	20,76	-	3,9	3,0	47,30	44,15	17,02	25,58
20B-1	17T	31,75	✓		✓	✓	(1)	19,05	19,56	40,50	8,40	31,75	46,0	25,76	-	x	3,5	x	58,83	x	29,14
Attaches M1L																					
06B-1	3N	9,525	✓		✓	✓	(1)	6,35	5,77	12,50	3,10	10,0	14,60	17,70	-	x	1,0	x	18,70	x	8,63
08B-1	7N	12,7	✓		✓	✓	(1)	8,51	7,75	16,60	4,30	13,80	20,0	24,50	-	1,60	1,30	26,10	26,10	7,75	11,45
10B-1	11N	15,875	✓		✓	✓	(1)	10,16	9,65	19,0	5,30	16,60	24,0	29,50	-	x	1,60	x	31,05	x	13,30
12B-1	13N	19,05	✓		✓	✓	(1)	12,07	11,68	22,30	utiliser des M3L				x	utiliser des M3L					
16B-1	15T	25,4	✓	✓	✓	✓	(1)	15,88	17,02	35,10	8,40	23,50	33,65		-	3,90	3,0	47,30	44,15	17,02	25,58
Attaches M2L																					
06B-1	3N	9,525	✓		✓	✓	(1)	6,35	5,77	12,50	3,10	10,0	14,60	17,70	9,50	x	1,0	x	18,70	x	8,63
08B-1	7N	12,7	✓		✓	✓	(1)	8,51	7,75	16,60	4,30	13,80	20,0	24,50	12,70	1,30	1,30	26,10	26,10	7,75	11,45
10B-1	11N	15,875	✓	✓	✓	✓	(1)	10,16	9,65	19,0	5,30	16,60	24,0	29,50	15,88	x	1,60	x	31,05	x	13,30
12B-1	13N	19,05	✓		✓	✓	(1)	12,07	11,68	22,30	utiliser des M3L				x	utiliser des M3L					
16B-1	15T	25,4	✓	✓	✓	✓	(1)	15,88	17,02	35,10	8,40	23,50	33,65	47,20	25,40	3,90	3,0	47,30	44,45	17,02	25,58
Attaches M3L																					
12B-1	13N	19,05	✓	✓	✓	✓	(1)	12,07	11,68	22,30	6,40	21,20	32,45	35,10	19,05	x	1,80	x	40,75	x	15,75
16B-1	15T	25,4	✓	✓	✓	✓	(1)	15,88	17,02	35,10	8,40	23,50	33,65	47,20	25,40	3,90	3,0	47,30	44,15	17,02	25,58

(1) en version Lub free Verte. En version DELTA® Verte, nous consulter.

Autres types d'attaches et dimensions possibles sur demande

ROUES & PIGNONS

SELON NORME ISO 606

DISQUES ET PIGNONS STANDARDS

Les disques & pignons simples, doubles ou triples peuvent être pré-alésés, à moyeu amovibles ou prêts à monter, en acier et inox.

Consultez notre catalogue Composants Industriels



ROUES, PIGNONS ET ARBRES SPÉCIAUX

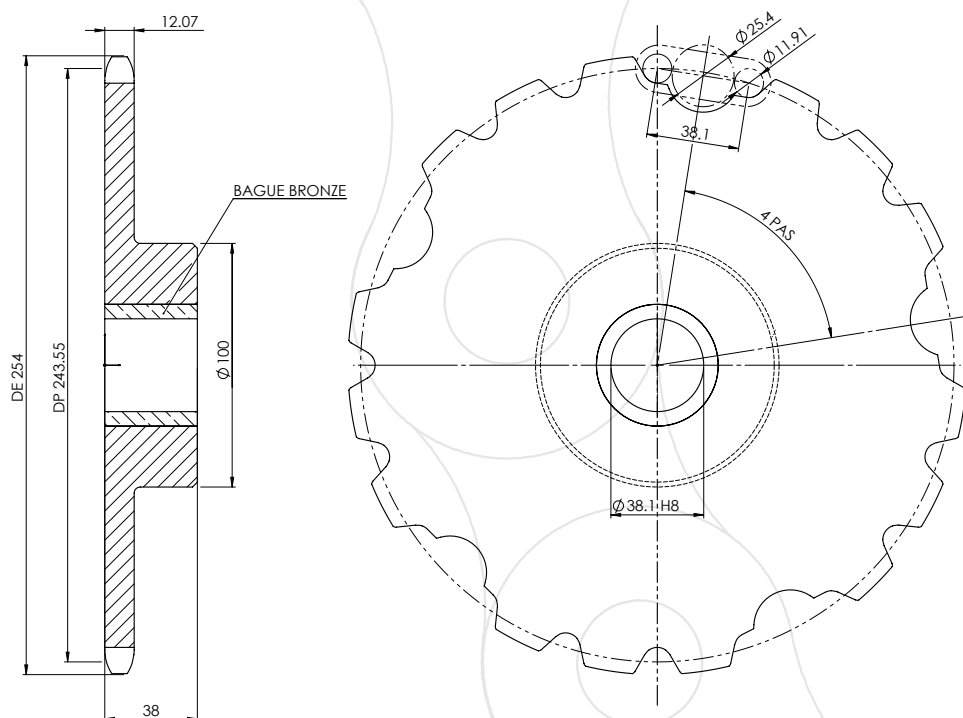
De nombreuses réalisations sont possibles : pignons à secteurs, cannelés, arbrés... en acier, inox ou traités.

Consultez nous



EXEMPLE DE FABRICATION SPÉCIALE

ROUE SPÉCIALE 20 DENTS - BOULANGERIE (PAINS HAMBURGER)



De la biscuiterie aux plats préparés en passant par le conditionnement, le monde de l'agroalimentaire est soumis à des contraintes fortes : traçabilité, hygiène et précision. Les équipes SEDIS SERVICE respectent ces contraintes et vous proposent **la solution la mieux adaptée à vos problématiques** (élongation, désalignement, maintenance difficile, défauts d'installation...).

- **Visites sur site** et réalisation du diagnostic de l'installation
- **Préconisation** des modifications à apporter
- **Création, modification et amélioration** des lignes de convoyeurs
- Entretien et **maintenance annuelle**
- **Optimisation** de convoyeurs...

LES AVANTAGES



installation
sécurisée



durée de vie
optimisée



moins d'arrêts
de production



Pas de temps
perdu pour
les équipes



économies sur
le coût global

EXEMPLES DE RÉALISATIONS



• FABRICATION DE GÂTEAUX

Remplacement sur une sortie de four des roues monobloc par des pignons en 2 parties, pour un montage et démontage plus facile et rapide !

Résultat : Des **économies et du temps gagné** sur les maintenances !

• BISCUITERIE CHOCOLATERIE

Mise en place d'un **système de tensionnement complet** sur un convoyeur de chocolat, pour éviter un problème d'allongement rapide, qui résultait à un désajustement de l'installation et obligeait le client à remplacer sa chaîne bien avant son usage.

Résultat : Une **durée de vie de la chaîne multipliée par 3** et de belles **économies globales** pour le client !

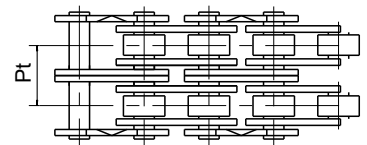
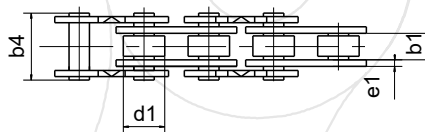
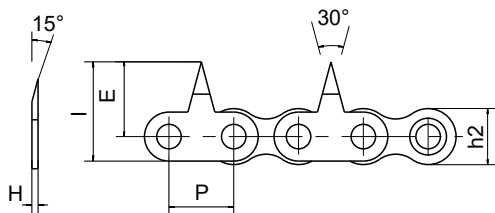


Pour plus de détails
consultez la brochure
complète SEDIS Service

CHAÎNES D'EMBALLAGE

CHAÎNES POUR THERMOFORMEUSES

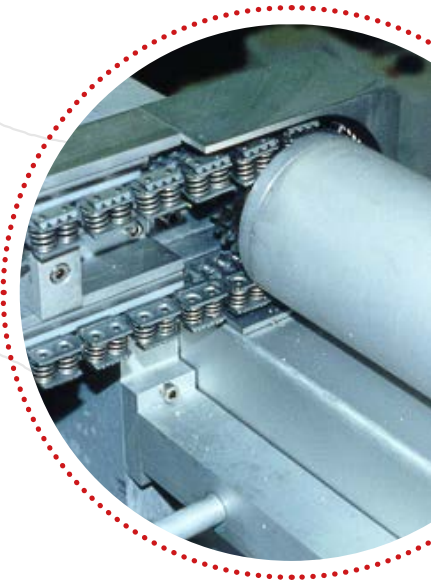
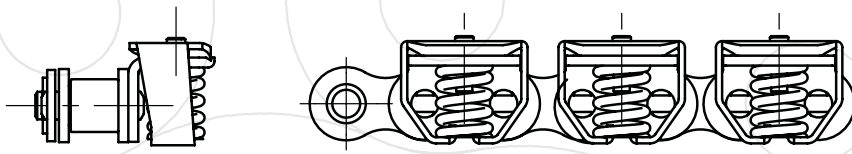
CHAÎNES À PICOTS POUR THERMOFORMEUSES



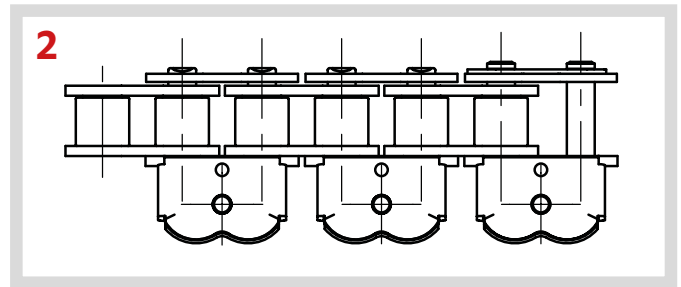
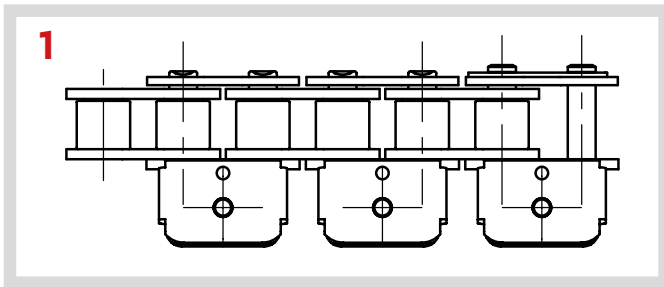
RÉFÉRENCES		DISPONIBILITÉ GAMME				DIMENSIONS (mm)										
ISO	SEDIS	ALPHA Premium	DELTA® HR	DELTA® TITANIUM 2	CHAÎNES VERTES	Pas P	d1	b1	b4	Pt (version double)	e1	e2	E	F	G	H
							max.	min.								
CHAÎNES TYPE B (série européenne)																
08B-1	7N	x	x	x	x	12,7	8,51	7,75	16,60	13,92	1,6	1,5	14,5	20,4	11,8	5,9
10B-1	11N	x	x	x	x	15,875	10,16	9,65	19,00	16,59	1,6	1,5	16	22,2	13,7	6
CHAÎNES TYPE B À VOIE ÉTROITE (série européenne)																
-	6N	x	x	x		12,7	8,51	5,35	14,10	-	1,6	1,5	14,5	20,4	11,8	5,9
-	10N	x	x	x		15,875	10,16	6,50	16,60	-	1,6	1,5	16	22,2	13,7	6
CHAÎNES TYPE A (série américaine)																
08A-1	40-1	x	x	x		12,7	7,93	7,85	16,30	14,38	1,6	1,5	14,5	20,4	11,5	5,9
10A-1	50-1	x	x	x		15,875	10,16	9,65	20,85	18,11	2,0	2,0	16,4	23,2	13,7	6,8

Toutes hauteurs de picot possibles sur demande

CHAÎNES À PINCES POUR THERMOFORMEUSE

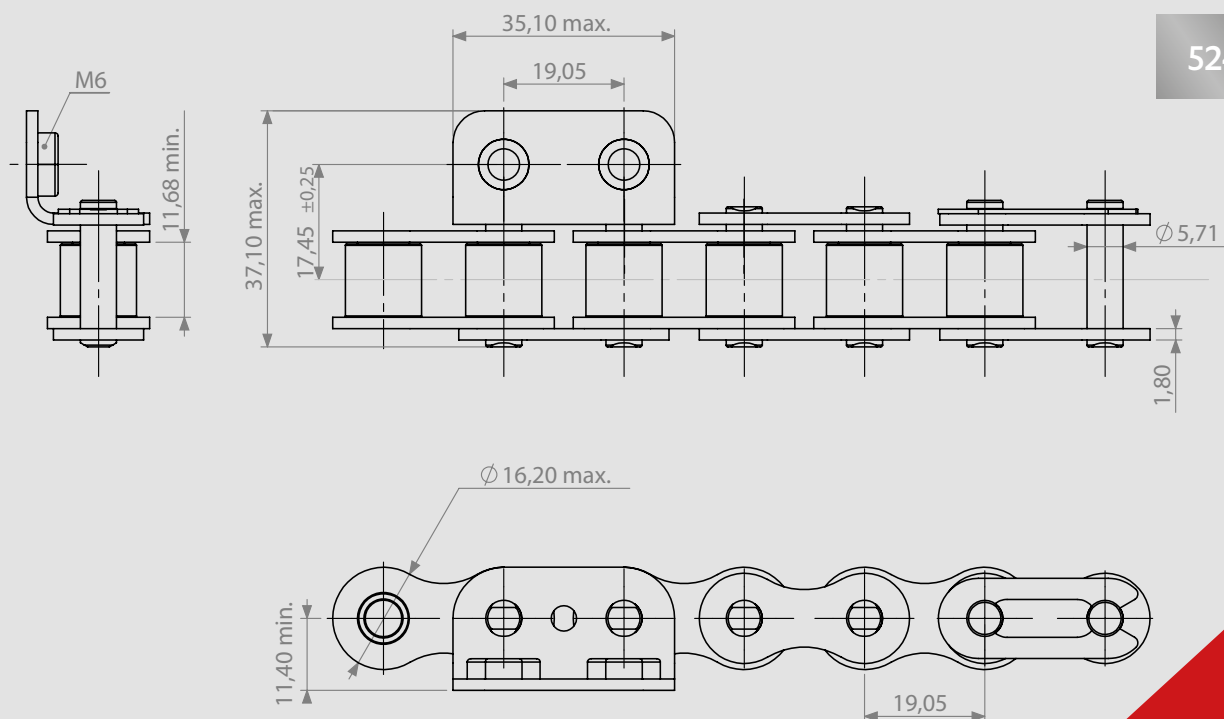


- Chaînes au pas de 12,7 et 15,875mm
- Possibilité de ressorts à la résistance 50 ou 100N
- Pincers en inox en version plate (1) ou en coeur (2)
- Chaîne possible en version nickelée ou Delta Titanium 2



EXEMPLES DE FABRICATIONS SPÉCIALES

CHAÎNES À INSERTS FILETÉS POUR EMBALLAGE DE CHOCOLAT

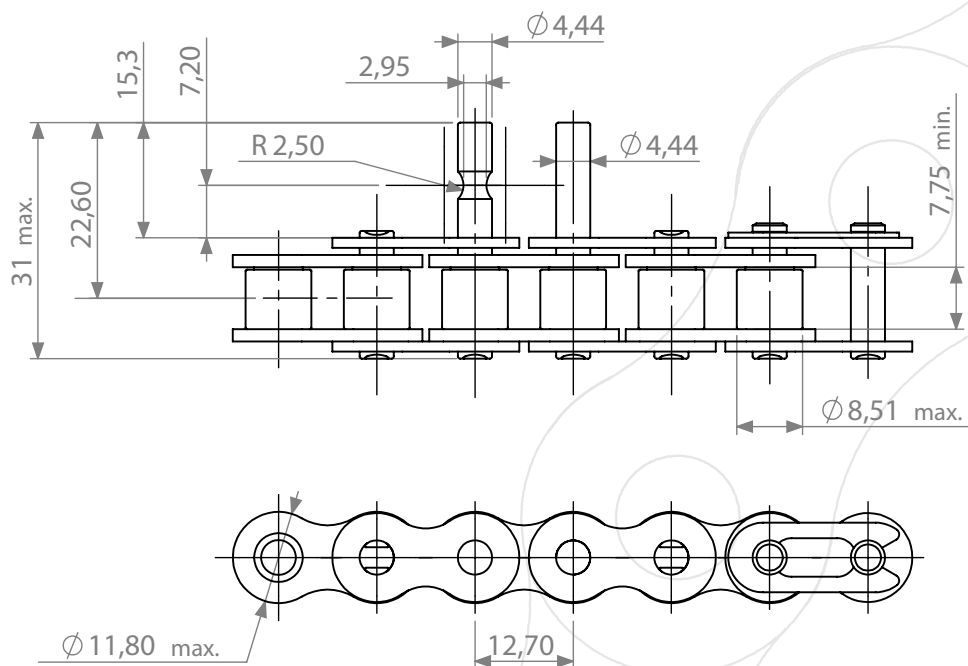


5248-48

CHAÎNES D'EMBALLAGE

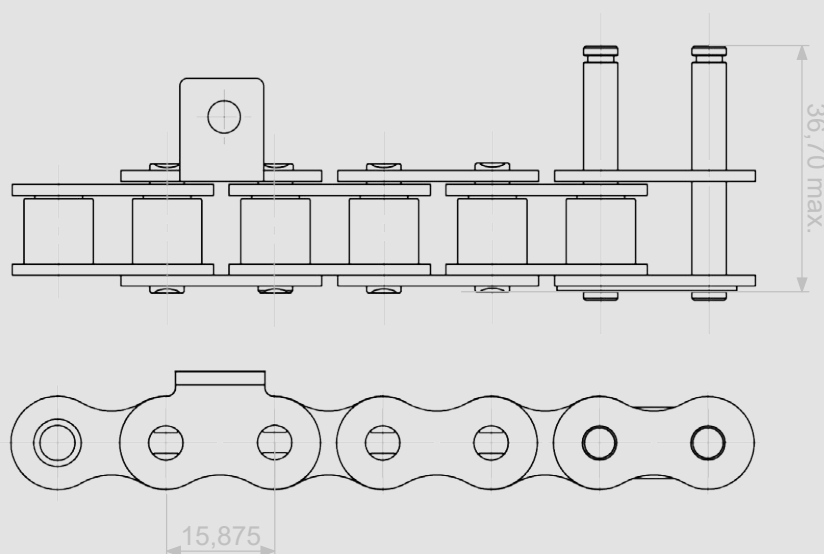
CHAÎNE À AXES FILETÉS POUR EN CARTONNEUSE

5086-47



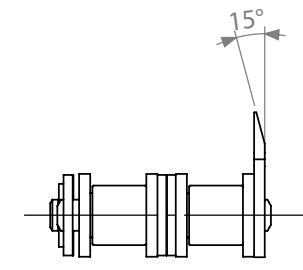
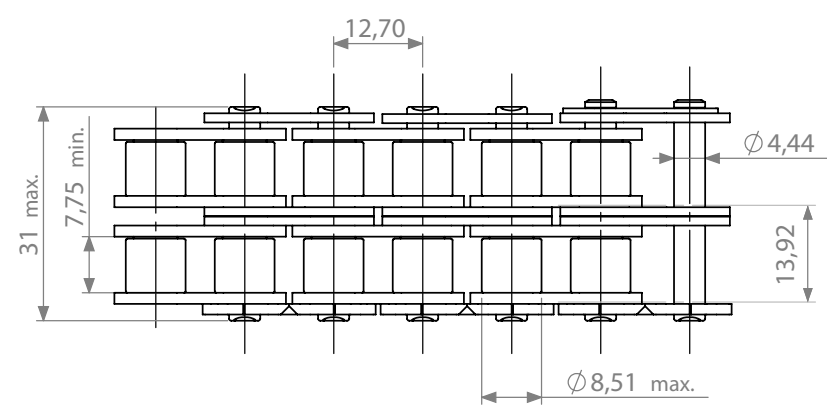
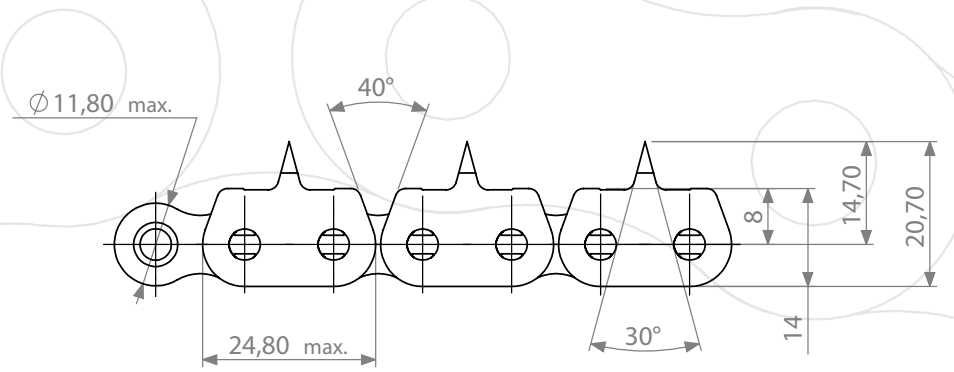
CHAÎNE POUR EMBALLAGE DE JUS DE FRUIT

5139-70

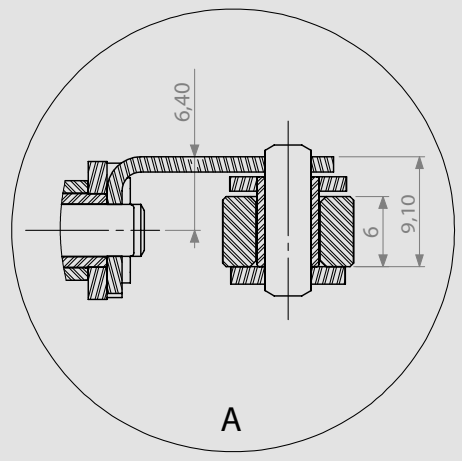
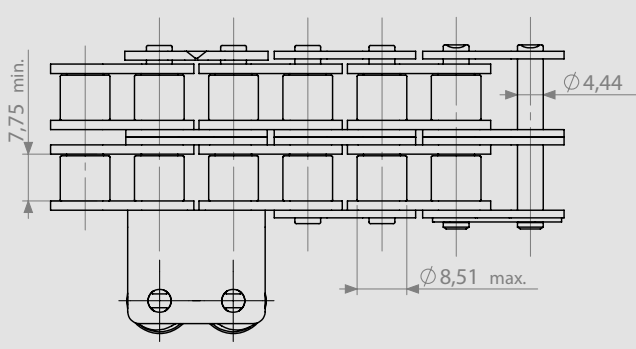
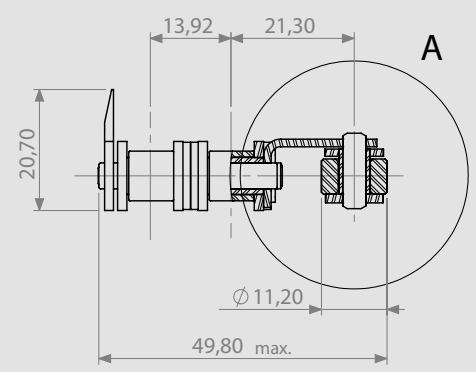
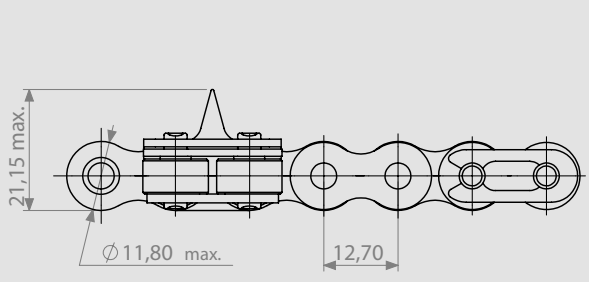


CHAÎNES SPÉCIALES À PICOTS

5085-33



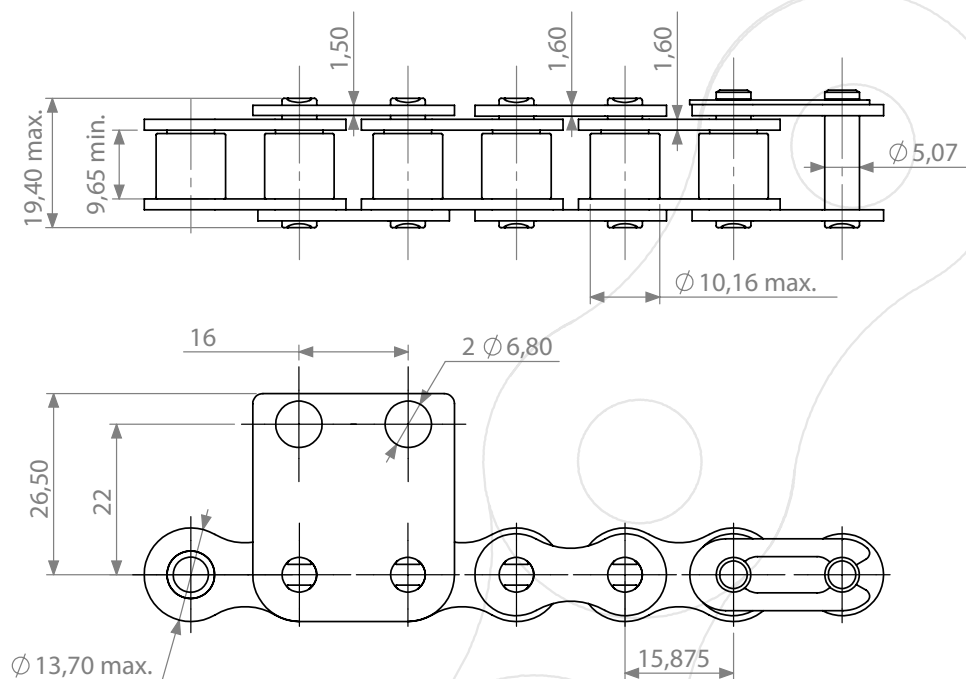
5083-82



EXEMPLES DE FABRICATIONS SPÉCIALES

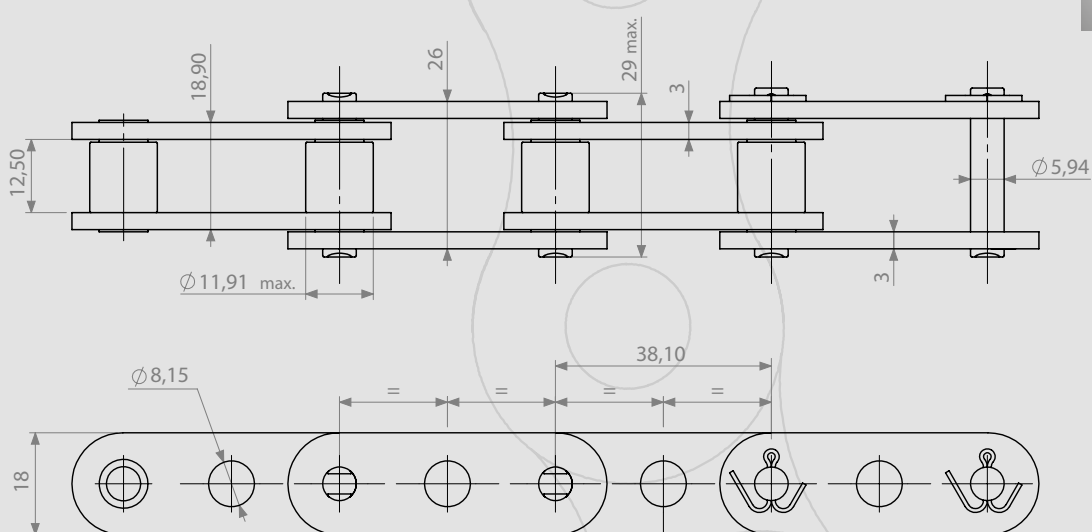
CHAÎNE POUR SÉCHEUR DE PÂTES

5091-20



CHAÎNE POUR ÉLÉVATEUR À GODETS

5613-47

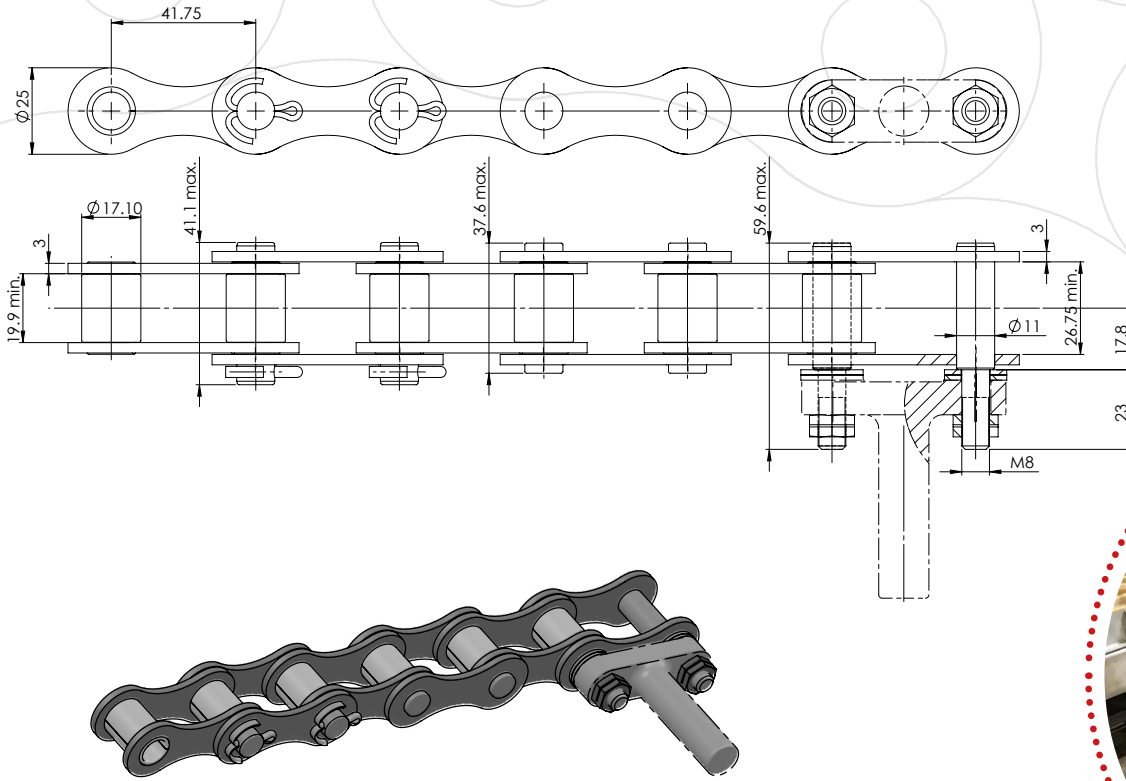


CHAÎNE SANS MAINTENANCE

- Douilles frittées imprégnées d'huile alimentaire
- Résistance à la corrosion

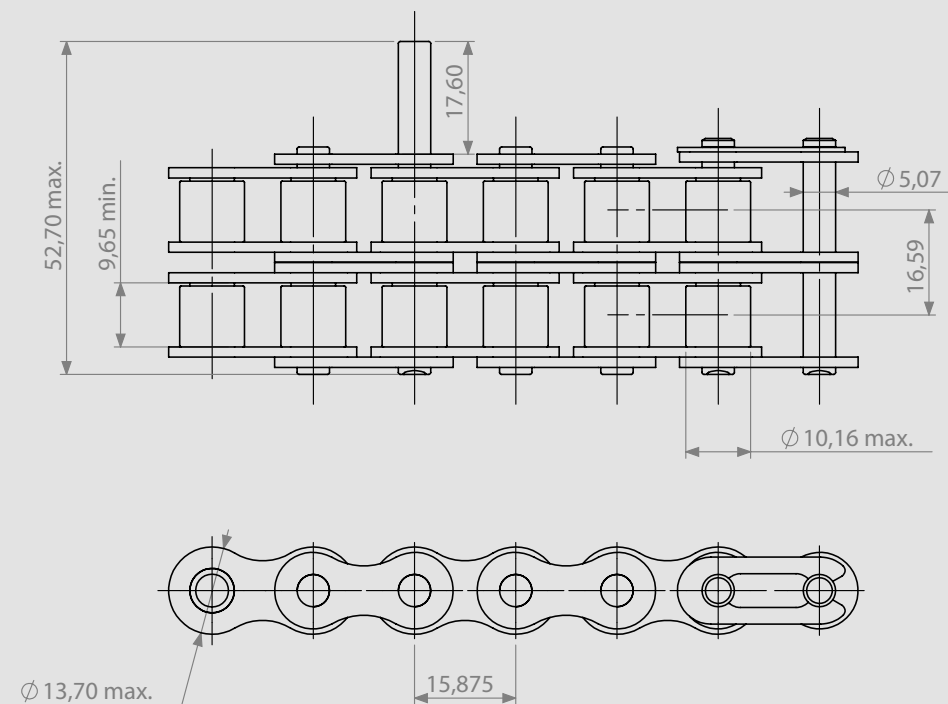
CHAÎNE POUR SÉCHEUR DE PÂTES

5142-26



CHAÎNE POUR FABRICATION DE PÂTES

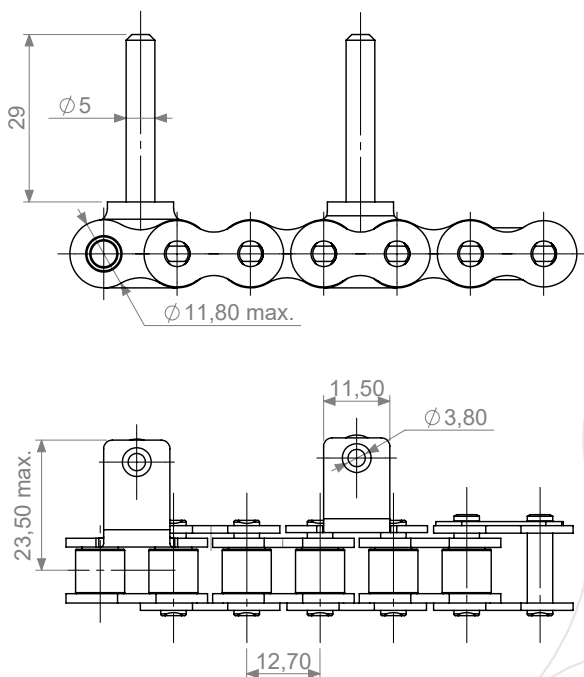
5091-09



BISCUITS & GÂTEAUX

EXEMPLES DE FABRICATIONS SPÉCIALES

CHAÎNE POUR BISCUITERIE

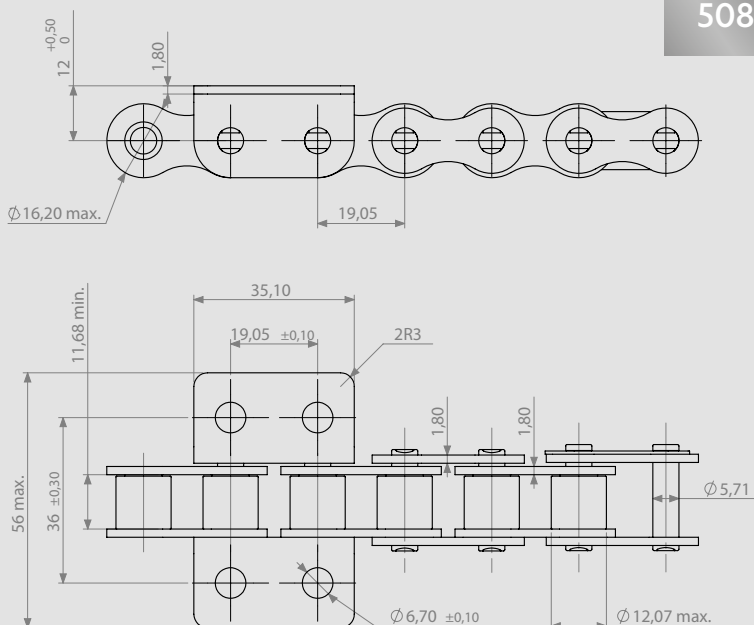


5086-74



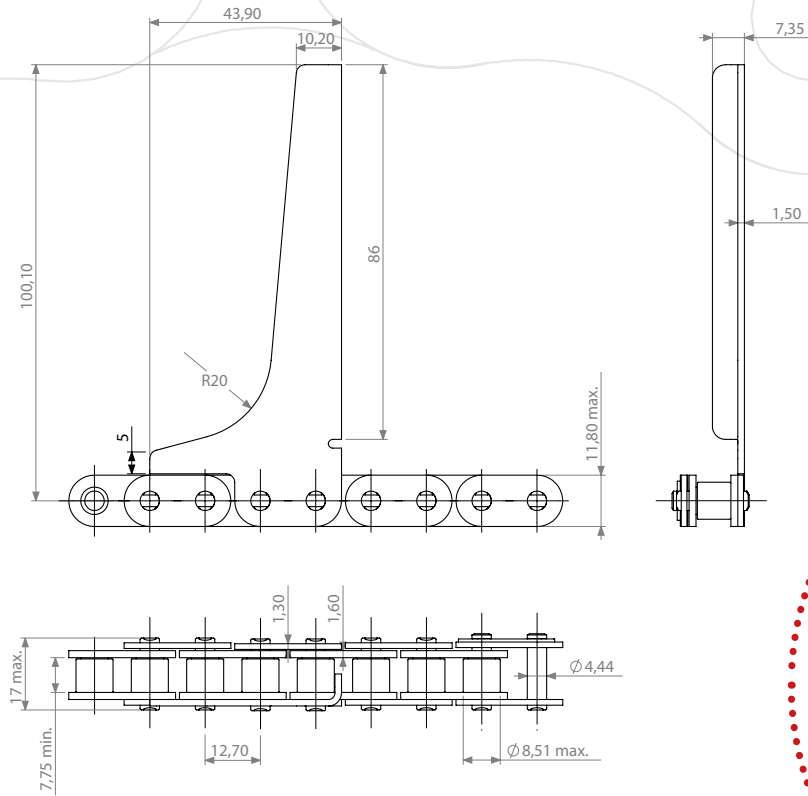
Chaîne **DELTA® HR**
HAUTE RÉSISTANCE À L'USURE
à équerres K1C

CHAÎNE DE TRANSPORT DE PLATEAUX DE GÂTEAUX



5086-74

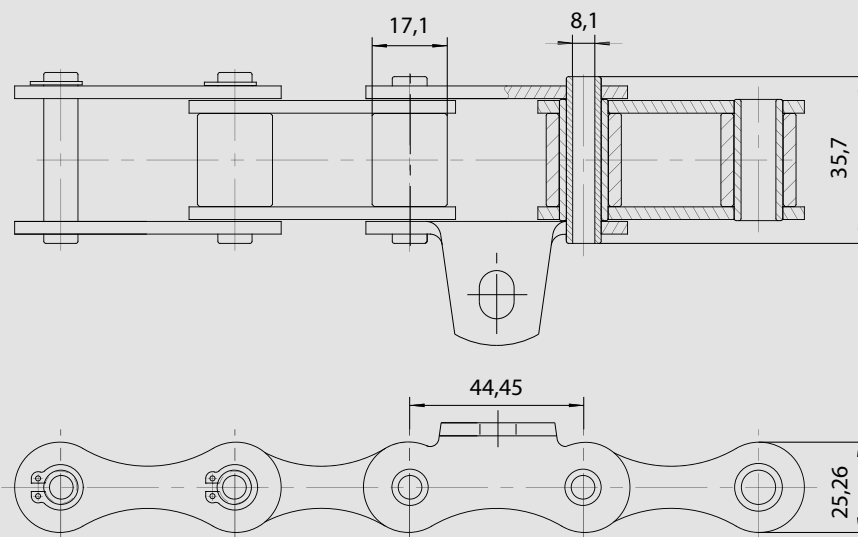
CHAÎNE À PLAQUES POUSSEUSES POUR ÉTUYEUSE (EMBALLAGE)



5090-29



CHAÎNE DE TRANSPORT DE MOULES À BISCUITS



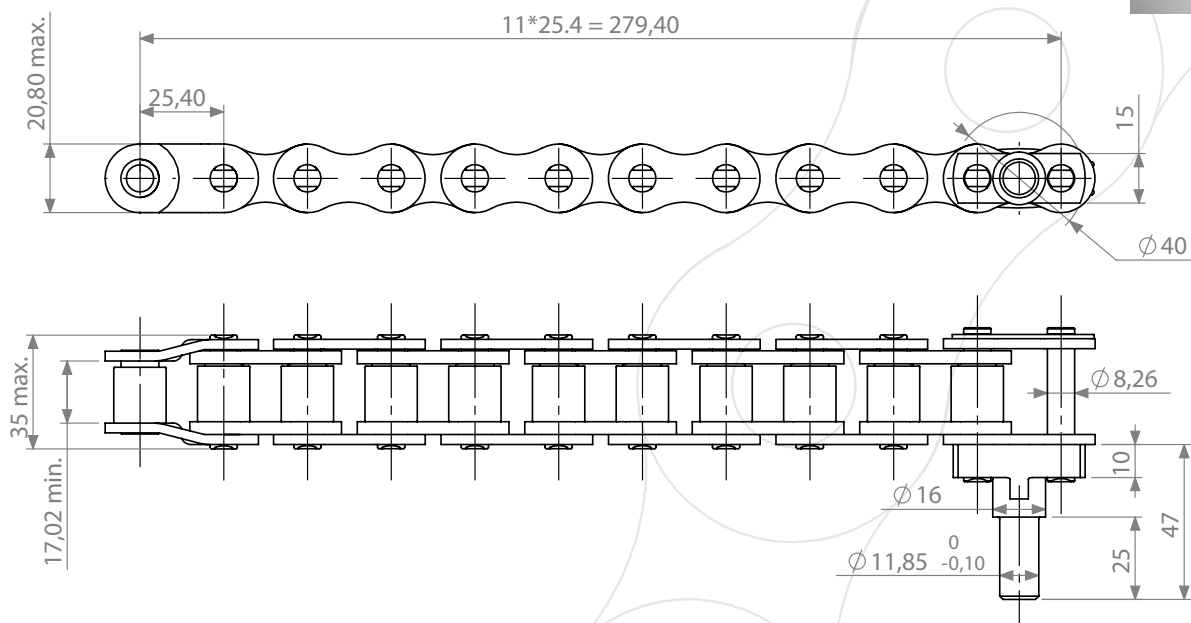
A155TS avec
équerres K1



EXEMPLES DE FABRICATIONS SPÉCIALES

CHAÎNE À PLOTS POUR MOULAGE DE CHOCOLAT

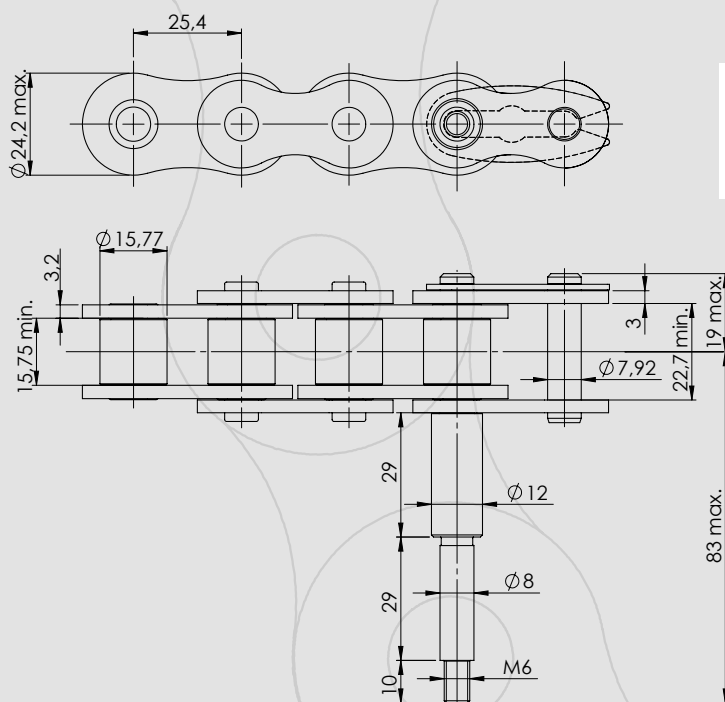
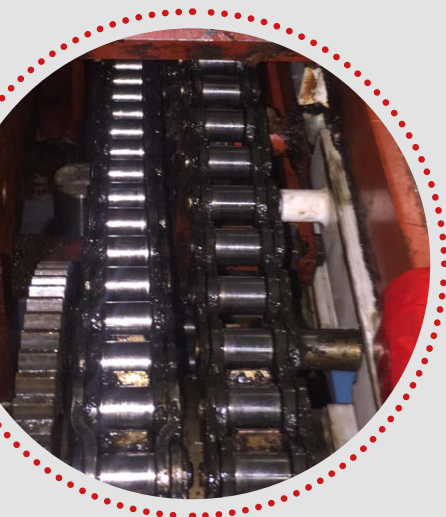
5069-85



CHAÎNE À PLOTS POUR MOULAGE DE CHOCOLAT

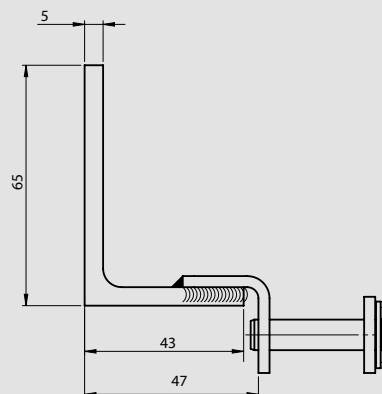
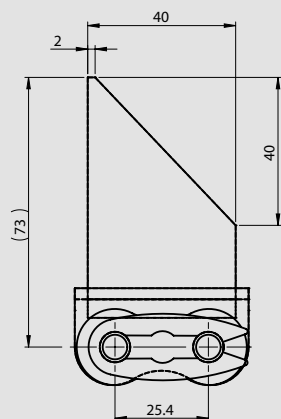
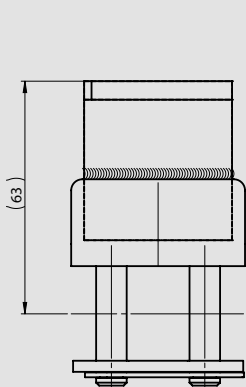
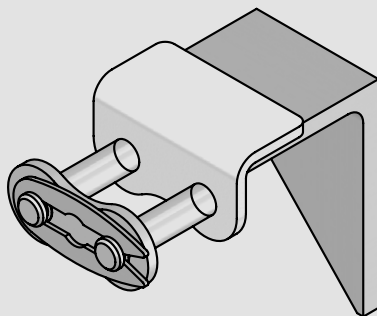
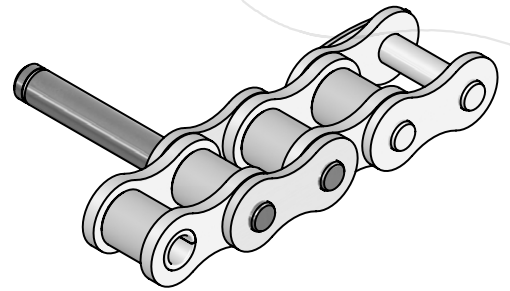
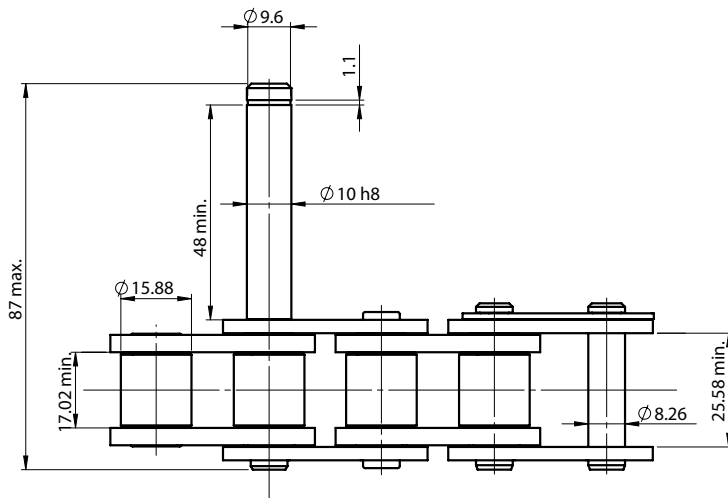
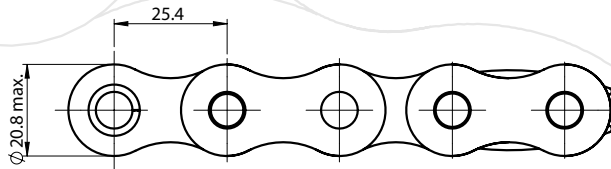
5294-51

Existe en
norme ASA et
dans d'autres pas



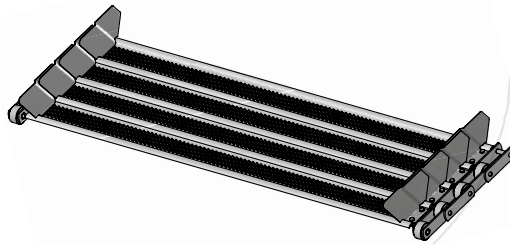
CHAÎNE ET MAILLONS DE JONCTION SPÉCIAUX POUR MOULAGE

5615-28

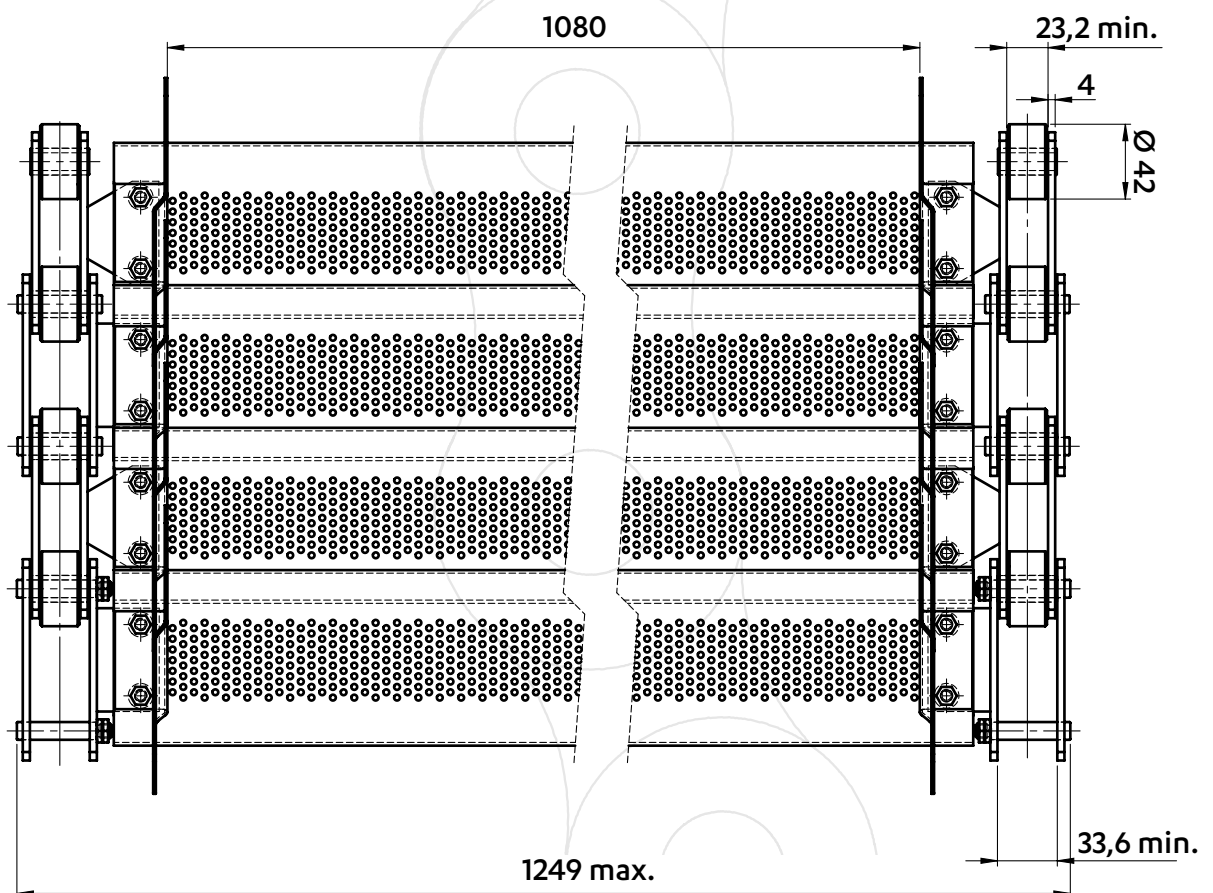
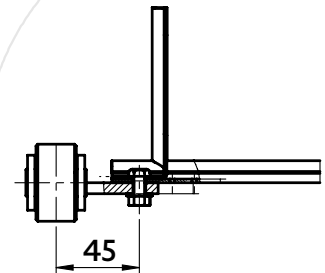
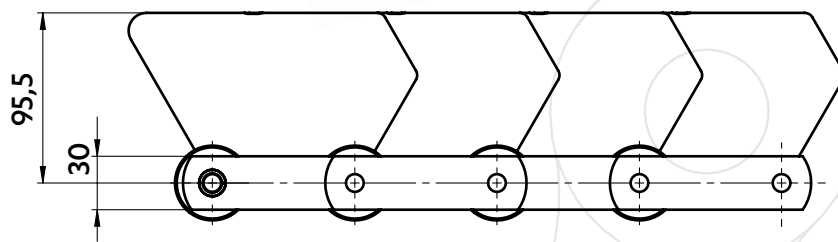


EXEMPLES DE FABRICATIONS SPÉCIALES

TABLIER DE SÉCHEUR POUR MÉLANGE DE NOURRITURE

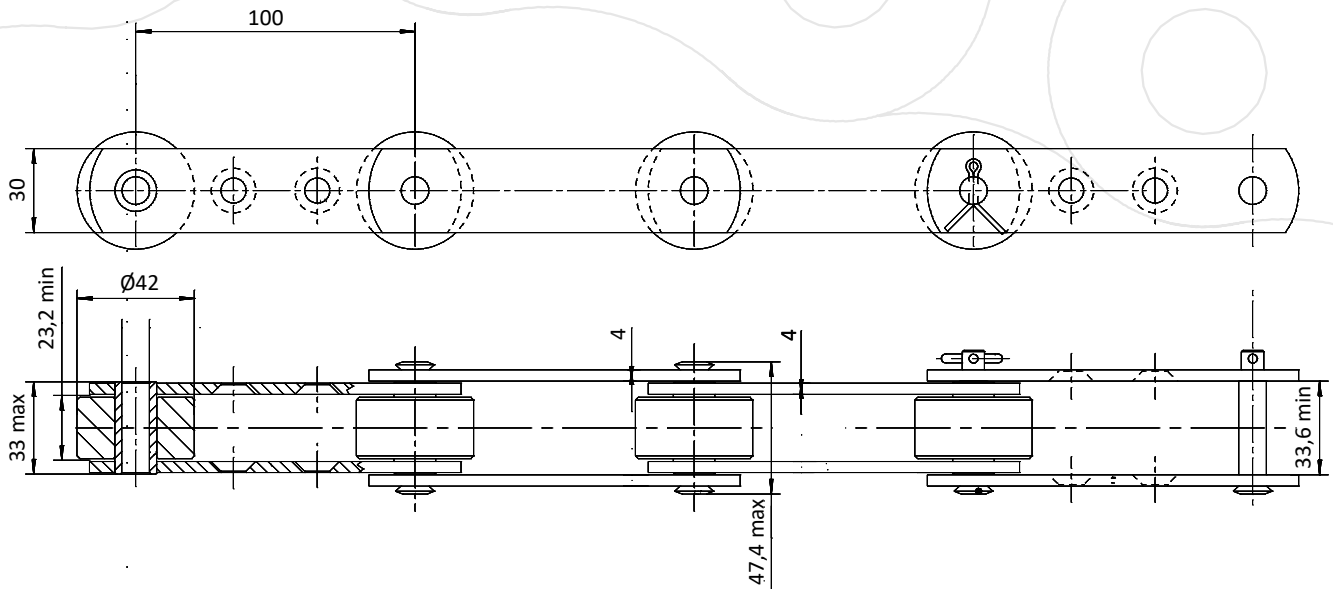


5369-46

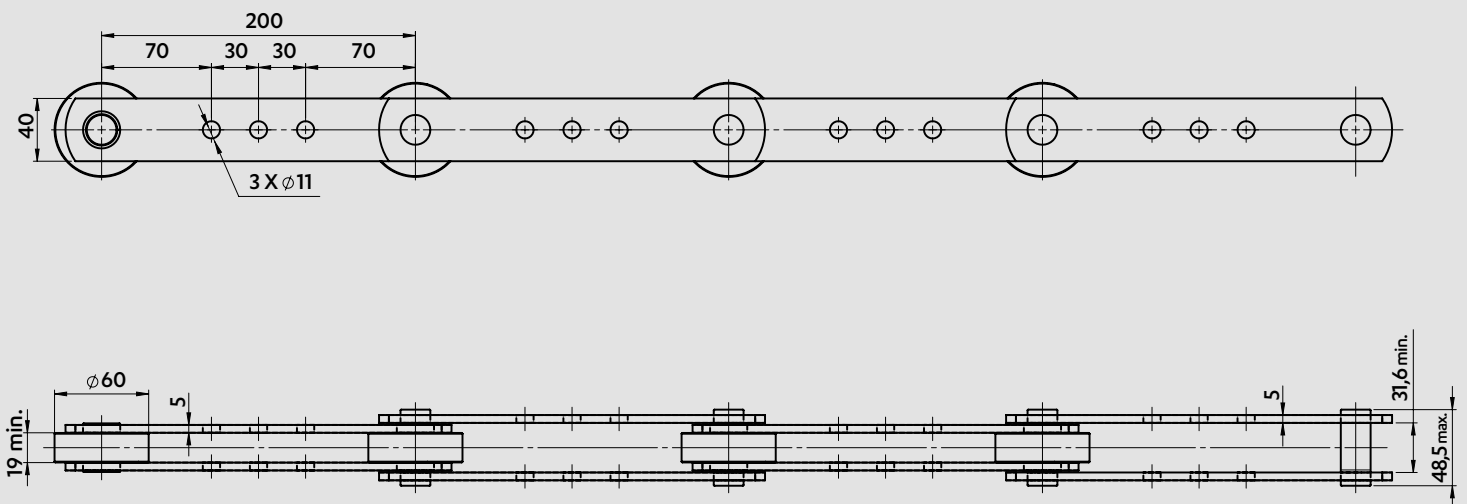


CHAÎNES POUR ALIMENTATION ANIMALE

5827-04



5669-01



AXES DELTA[®], PLAQUES ZINGUÉES & GALETS CÉMENTÉS

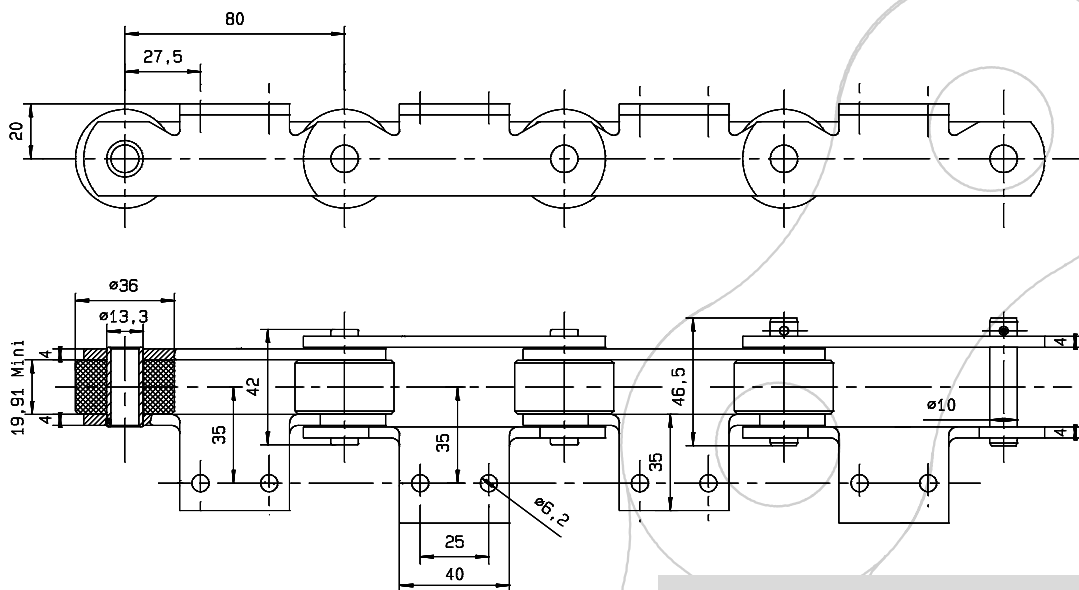
- Résistance à l'usure en milieu abrasif
- Résistance à la corrosion
- Durée de vie de la chaîne améliorée

AUTRES SECTEURS ALIMENTAIRES

EXEMPLES DE FABRICATIONS SPÉCIALES

CHAÎNE POUR REMPLISSAGE DE CÔNES DE CRÈME GLACÉE

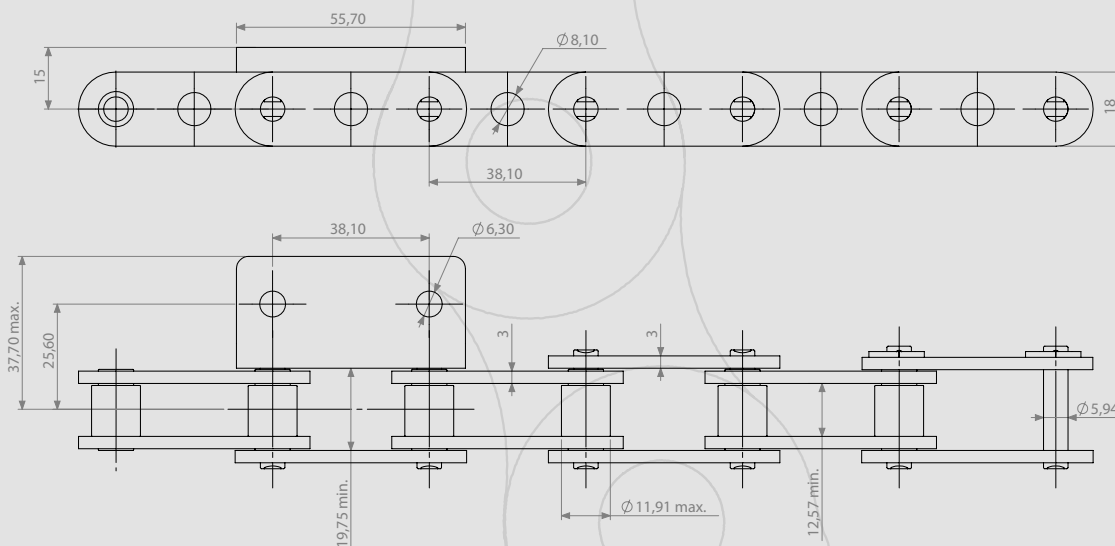
5557-08



Chaîne **DELTA TITANIUM**
ANTICORROSION
à galets plastiques

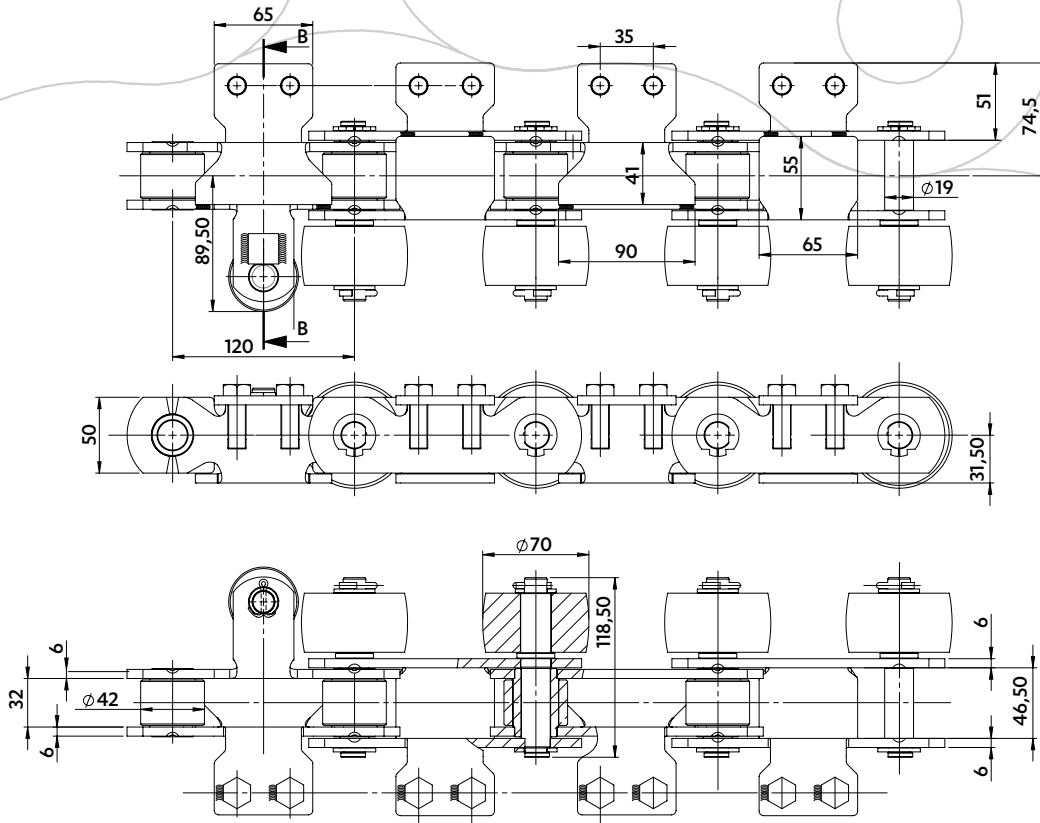
CHAÎNE DE SURGÉLATION POUR CÔNES DE CRÈME GLACÉE

5613-60
traitée au froid



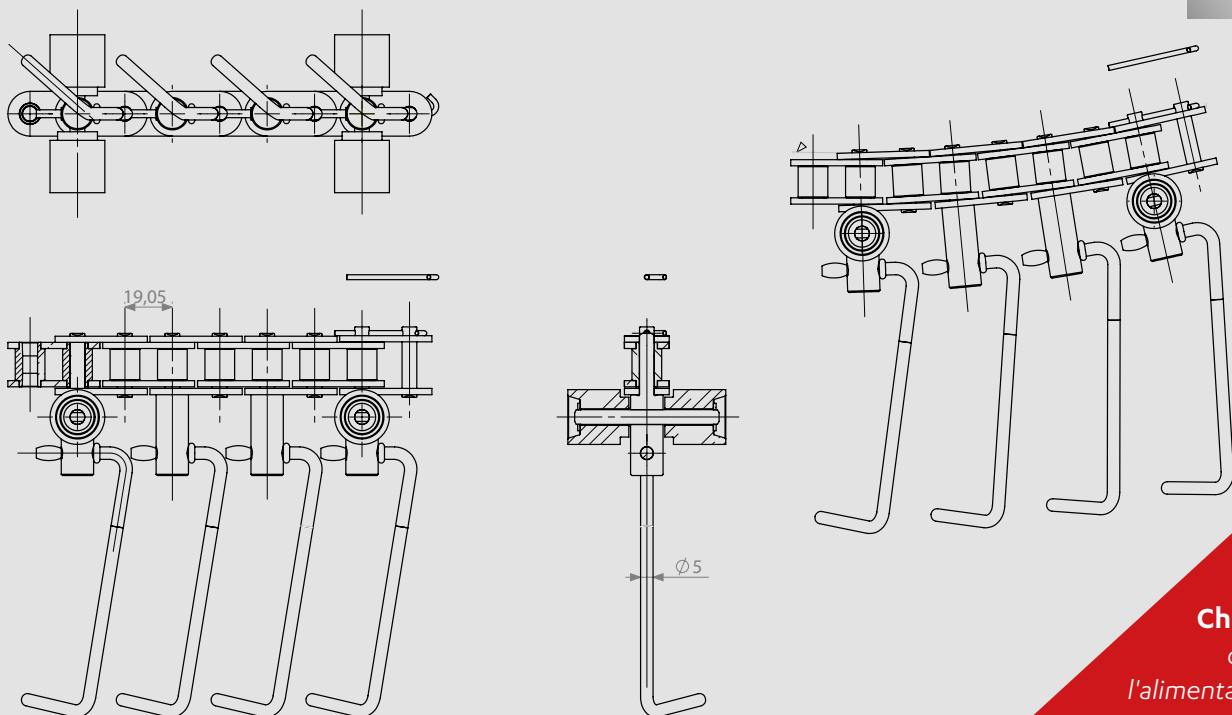
CHAÎNE POUR FOUR DE CUISSON DE PIZZA

5618-19



CHAÎNE POUR FABRICATION DE SAUCISSES

5096-16



Chaîne en INOX 316
 contact direct avec
 l'alimentaire **SANS DANGER**

