

CATENE PER
INDUSTRIE
AGRO
ALIMENTARI



BEVANDE

UNA CONOSCENZA UNICA DALLA PROGETTAZIONE ALLA REALIZZAZIONE

UNA GAMMA INOX AD ALTA RESISTENZA

Dalla cioccolateria alle paste alimentari passando per l'abbattimento ed il condizionamento, il mondo alimentare è sempre maggiormente sottoposto a forti vincoli di tracciabilità ed igiene. SEDIS, sempre più vicina alle necessità dei suoi clienti, ha sviluppato la gamma ALPHA PREMIUM BS INOX che risponde in modo particolare ai vincoli di igiene ed offre dei vantaggi di produttività ineguagliabili :

■ **RIDUZIONE DELLA MANUTENZIONE PER UNA PRODUTTIVITÀ AUMENTATA** : la catena ha una resistenza all'usura elevata offrendo una maggiore durata di vita grazie ad una tecnologia innovativa: INOX 304, **trattamento di alta durata**, rulli e bussole ricavati dal pieno.

■ **PRELUBRIFICAZIONE PROGETTATA PER IL CONTATTO ALIMENTARE** : le catene sono prelubrificate con **cera omologata NSF H1** : sia a **contatto diretto o fortuito** con dei prodotti alimentari e dunque **senza pericolo** (temperatura di funzionamento da -30 a +140°C : *caratteristiche complete su richiesta*)
Aspetto **secco al tatto** : **nessuna colatura e quindi nessuna contaminazione del prodotto.**

■ **RESISTENZA ALLA TRAZIONE AUMENTATA**: migliorata **fino al 33%** rispetto alla nostra gamma inox precedente, la nostra resistenza alla trazione è fino **al 20% piu' elevata** rispetto ai nostri concorrenti europei..

GLI VANTAGGI



Resistenza all'usura Incrementata



Durata della vita aumentata



Resistenza alla trazione ineguagliabile



Protezione prolungata delle articolazioni

Dimensioni e dati tecnici a pag.9

LO SAPEVATE ?

La catena Alpha Premium INOX si utilizza **IL DOPPIO RISPETTO** ad una catena inox di alta gamma sul mercato !

sedis 

CATENE PER AGROALIMENTARI

ALPHA
Premium INOX

“ Al giorno d’oggi un prodotto “faro” SEDIS, la catena Alpha Premium BS INOX è costantemente migliorata per offrire migliori performance e durata. ”



LA CATENA INOX STANDARD

LA PIU

RESISTENTE

sul mercato

LE SOLUZIONI SPECIFICHE

LA GAMMA DELTA® TITANIUM 2 LA SOLUZIONE ANTICORROSIONE E ANTIUSURA

Dai forni di cottura alle camere fredde, passando per la surgelazione o il lavaggio dei legumi, alcune applicazioni richiedono carichi di rottura superiori all'inox mantenendo una resistenza ottimale alla corrosione e all'usura.

La gamma SEDIS **DELTA® Titanium 2** risponde particolarmente bene a questi vincoli ed offre dei vantaggi di produttività:



■ RIDUZIONE DELLA MANUTENZIONE PER UNA MAGGIORE PRODUTTIVITÀ:

La catena mette insieme la **resistenza alla rottura** dell'acciaio trattato e la **resistenza all'usura aumentata** dal perno **DELTA®**, ad un'**alta protezione anticorrosione**, ottenuta grazie ad un rivestimento applicato sugli altri componenti. Va tolto il quindi offre una durata di vita aumentata, particolarmente in ambienti corrosivi e abrasivi.

■ **SONO POSSIBILI TUTTI I TIPI DI ADATTAMENTO E DIVERSE TIPOLOGIE DI LUBRIFICAZIONE**, rispondendo ai vincoli delle vostre applicazioni (alte o basse temperature, contatto con prodotti alimentari...vedere le pagine seguenti)

GLI VANTAGGI



Resistenza
corrosione
incrementata



Durata della
vita elevata



carico di rottura
superiore
all'inox



Resistenza
all'usura
ineguagliabile

Dimensioni e dati tecnici a pag.9

? LO SAPEVATE ?

La catena Delta Titanium 2 è un'eccellente alternativa all'inox quando è richiesto un carico di rottura maggiore



LUBRIFICANTI E TRATTAMENTI SPECIFICI

Possibili sulle gamme Alpha Premium, Alpha Premium INOX, Delta® HR, Delta® Titanium 2.

CONTATTO
ALIMENTARE

CERA ALIMENTARE

Tutte le catene Alpha Premium, Delta®HR e DELTA®Titanium possono essere prelubrificate con cera alimentare su richiesta. Tutte le catene Alpha Premium INOX lo sono già. Questo tipo di lubrificazione è necessario in caso di rischio **di contatto con gli alimenti**. La temperatura di esercizio è tra **i -30 ed i 140 °C**.



BASSA TEMPERATURA

CERA A BASSA TEMPERATURA

La cera utilizzata solitamente normalmente sulle nostre catene Alpha Premium, Alpha Premium BS INOX, DELTA® HR, DELTA® Titanium 2 risponde perfettamente alle **basse temperatures fino a -30°C**, come ad esempio nelle camere fredde.

LUBRIFICANTE BASSA TEMPERATURA NSF H1

Per le applicazioni dove si necessita una lubrificazione per contatto alimentare, questo lubrificante è adatto a temperature che arrivano **fino a -38°C** ed è omologato NSF H1, **senza pericolo in caso di contatto col prodotto alimentare**.

TRATTAMENTO PER IL FREDDO

Per le applicazioni nelle quali la temperatura scende **sotto i -40°C**, o sotto **i -15°C** dove la catena è sottoposta a degli **shock importanti**, i componenti possono essere trattate in modo particolare per le basse temperature su richiesta. Il trattamento consiste in un passaggio a -70°C seguito da un lento raffreddamento che permette di evitare la rottura delle parti.

MATERIA SPECIFICA

Per le **temperature al di sotto dei -60°C**, valuteremo una soluzione su misura per la vostra applicazione.



ALTA TEMPERATURA

CERA E OLI STANDARD

La cera utilizzata normalmente sulle nostre catene Alpha Premium BS INOX, Alpha Premium, DELTA® HR, DELTA® Titanium 2 (fino ad un passo de 25,4mm) si adatta perfettamente alle **temperature fino a +140°C**. Sulle altre catene in acciaio, l'olio di base permette un funzionamento **fino a +200°C**.

LUBRIFICANTE ALTA TEMPERATURA NSF H2

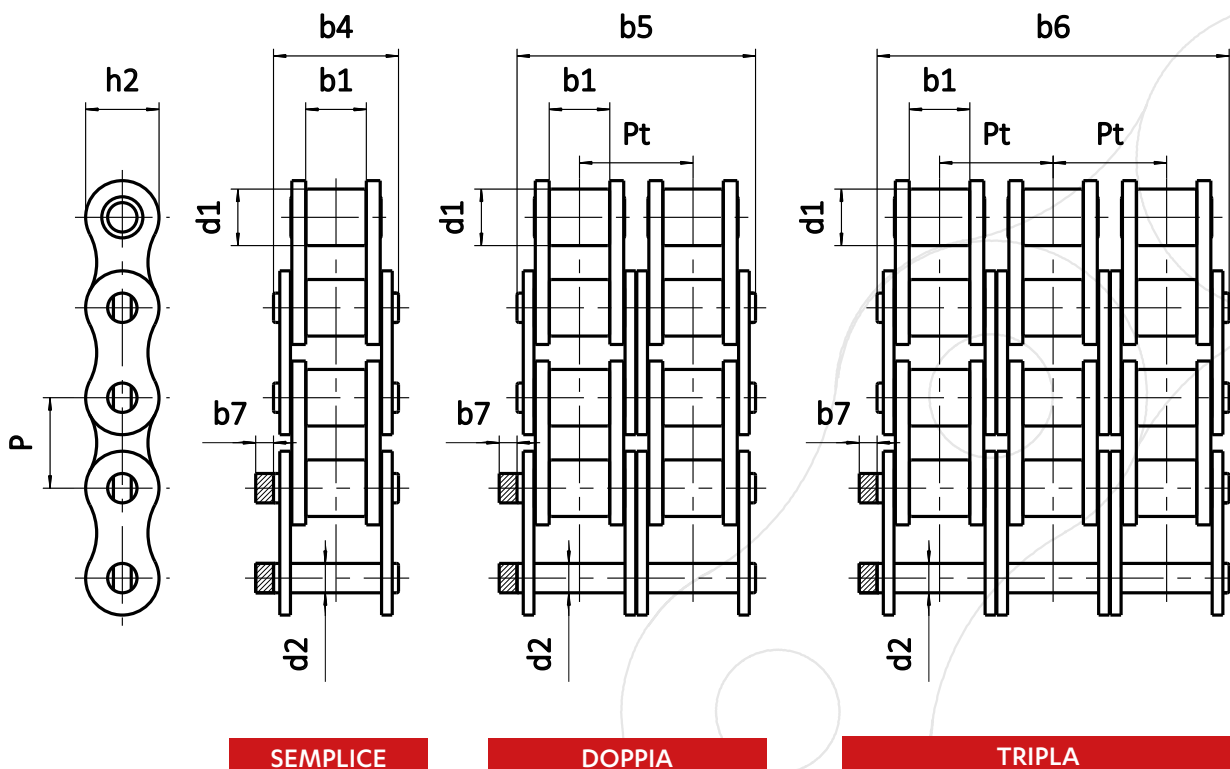
Questo lubrificante si adatta alle applicazioni come forni di cottura, dove la **temperatura supera i 140°C** e dove un **contatto senza pericolo con gli alimenti** è necessario (omologato NSF H2).

MATERIA SPECIFICA

Per le **temperature al di sopra dei +250°C**, consultateci per una valutazione in base alle Vostre esigenze.

CATENE DI TRASMISSIONE BS

SECONDO LE NORME ISO 606



MAGLIE DI GIUNZIONE

FALSE MAGLIE



LE GAMME DI TRASMISSIONE SEDIS

Fabbricate in Francia



ALPHA Premium
alta qualità



ALPHA Premium BS INOX
Inossidabile
alta resistenza



DELTA® HR
anti-usura
dall'abrasione



DELTA® Titanium 2
anti-corrosione



Chaînes Vertes
senza manutenzione

RIFERIMENTO		GAMMA SEDIS						DIMENSIONI (mm)								RESISTENZA ALLA TRAZIONE (kN)					
ISO	SEDIS	ALPHA Premium	ALPHA Premium INOX	DELTA® HR	DELTA® TITANIUM 2	LUBE FREE VERTE	DELTA® VERTE	Passo P	d1	b1	b4 b5 b6	d2	h2	b7	Pt	Norma ISO 606	ALPHA Premium	ALPHA Premium INOX	DELTA® HR / TITANIUM 2	LUBE FREE VERTE	DELTA® VERTE
									max.	min.	max.	max.	max.	max.	min.	min.	min.	min.	min.	min.	min.
SEMPLICE																					
06B-1	3N	x	x	x	x			9,525	6,35	5,77	13,50	3,27	8,23	2,1	.	8,9	8,9	6,3	9,0	.	.
08B-1	7N	x	x	x	x	x	x	12,7	8,51	7,75	16,60	4,45	11,80	1,5	.	17,8	18,2	14	18,2	18,2	16,6
10B-1	11N	x	x	x	x	x	x	15,875	10,16	9,65	19,00	5,08	13,70	1,5	.	22,2	23	17,6	23	23	18,6
12B-1	13N	x	x	x	x	x	x	19,05	12,07	11,68	22,30	5,72	16,20	1,5	.	28,9	30,5	21	30,5	30,5	30,5
16B-1	15T	x	x	x	x	x	x	25,4	15,88	17,02	35,10	8,28	20,80	3,0	.	60	66	43	75	66	66
20B-1	17T	x		x	x		x*	31,75	19,05	19,56	40,50	10,19	25,40	6,1	.	95	105	46	110	.	99
24B-1	18T	x		x	x		x*	38,1	25,40	25,40	53,10	14,63	32,30	6,6	.	160	180	81	180	.	160
28B-1	20T	x		x	x		x*	44,45	27,94	30,95	65,10	15,90	37,00	7,4	.	200	235	.	235	.	180
32B-1	22T	x		x	x		x	50,8	29,21	30,99	63,60	17,81	42,30	7,9	.	250	270	.	300	.	250
40B-1	23T	x		x	x		x	63,5	39,37	38,10	79,00	22,89	52,80	12,0	.	355	365	.	365	.	365
48B-1	24T	x		x	x			76,2	48,26	47,70	98,60	29,22	64,20	23,7	.	560	600	.	600	.	.
DOPPIA																					
06B-2	203N	x	x					9,525	6,35	5,77	23,80	3,28	8,23	2,1	10,24	16,9	16,9	9,8	17,6	.	.
08B-2	207N	x	x	x	x	x	x	12,7	8,51	7,75	30,60	4,45	11,80	1,5	13,92	31,1	36,4	28	36,4	36,4	33,2
10B-2	211N	x	x	x	x	x	x	15,875	10,16	9,65	35,75	5,08	13,70	1,5	16,59	44,5	46	35,2	46	46	37,2
12B-2	213N	x	x	x	x	x	x	19,05	12,07	11,68	41,80	5,72	16,20	1,5	19,46	57,8	61	42	61	61	61
16B-2	215T	x	x	x	x	x	x	25,4	15,88	17,02	68,00	8,28	20,80	3,0	31,88	106	132	86	150	132	132
20B-2	217T	x		x	x		x*	31,75	19,05	19,56	77,00	10,19	25,40	6,1	36,45	170	210	92	220	.	198
24B-2	218T	x		x	x		x*	38,1	25,40	25,40	101,80	14,63	32,30	6,6	48,36	280	360	162	360	.	320
28B-2	220T	x		x	x		x*	44,45	27,94	30,95	124,70	15,90	37,00	7,4	59,56	360	470	.	470	.	360
32B-2	222T	x		x	x		x	50,8	29,21	30,99	122,80	17,81	42,30	7,9	58,55	450	540	.	600	.	500
40B-2	223T	x		x	x		x	63,5	39,37	38,10	152,00	22,89	52,80	12,0	72,29	630	730	.	730	.	730
48B-2	224T	x		x	x			76,2	48,26	47,70	190,40	29,22	64,20	23,7	91,21	1 000	1 200	.	1 200	.	.
TRIPLA																					
06B-3	303N	x						9,525	6,35	5,77	34,00	3,28	8,23	2,1	10,24	24,9	24,9	.	26,4	.	.
08B-3	307N	x	x	x	x	x	x	12,7	8,51	7,75	44,60	4,45	11,80	1,5	13,92	44,5	54,6	42	54,6	54,6	49,8
10B-3	311N	x	x	x	x	x	x	15,875	10,16	9,65	52,30	5,08	13,70	1,5	16,59	66,7	69	52,8	69	69	55,8
12B-3	313N	x	x	x	x	x	x	19,05	12,07	11,68	61,40	5,72	16,20	1,5	19,46	86,7	91,5	63	91,5	91,5	91,5
16B-3	315T	x	x	x	x	x	x	25,4	15,88	17,02	99,90	8,28	20,80	3,0	31,88	160	198	129	225	198	198
20B-3	317T	x		x	x		x*	31,75	19,05	19,56	113,50	10,19	25,40	6,1	36,45	250	315	138	330	.	297
24B-3	318T	x		x	x		x*	38,1	25,40	25,40	150,20	14,63	32,30	6,6	48,36	425	540	243	540	.	480
28B-3	320T	x		x	x		x*	44,45	27,94	30,95	184,60	15,90	37,00	7,4	59,56	530	705	.	705	.	540
32B-3	322T	x		x	x		x	50,8	29,21	30,99	181,70	17,81	42,30	7,9	58,55	670	810	.	900	.	750
40B-3	323T	x		x	x		x	63,5	39,37	38,10	224,60	22,89	52,80	12,0	72,29	950	1 095	.	1 095	.	1 095
48B-3	324T	x		x	x			76,2	48,26	47,70	281,60	29,22	64,20	23,7	91,21	1 500	1 800	.	1 800	.	.

* Il diametro del perno e la superficie di lavoro sono diversi, consultateci per maggior dettagli.
Con la catena Verte, raccomandiamo l'uso di pignoni con dentatura trattata



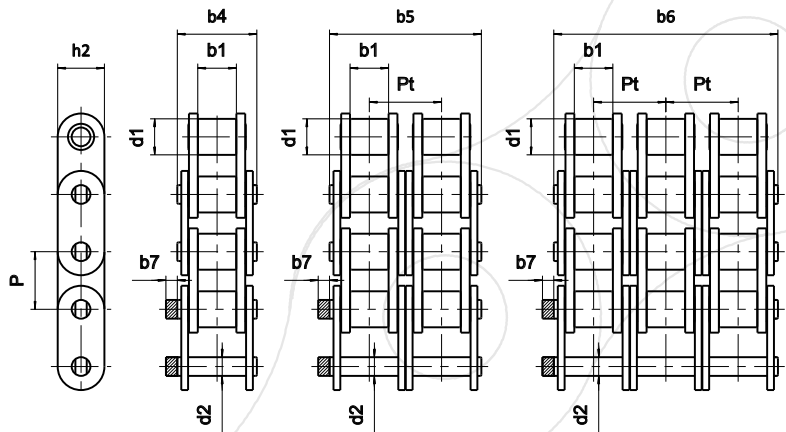
Catene secondo la
norma ASA anche disponibili
Consultate nostro catalogo

CATENE DI TRASMISSIONE ADATTATE

SECONDO NORME ISO 606

LE CATENE A PIASTRE DIRITTE

Queste catene lavorano scorrendo su una guida trasportando pesi (bancali, scafole) appoggiati direttamente sulle piastre.



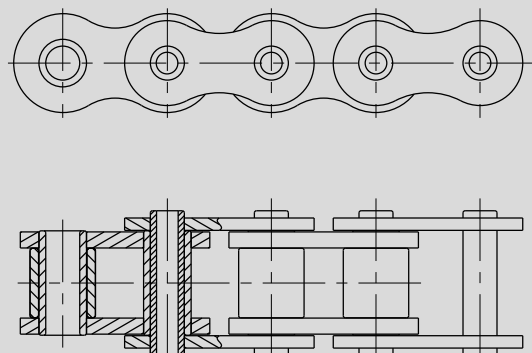
Riferimento				Passo P	gamma SEDIS					d1	b1	b4 semplice	b5 doppia	b6 tripla	d2	h2	Pt	b7
ISO	SEDIS				ALPHA Premium	ALPHA Premium INOX	DELTA® HR	DELTA Titanium 2	CHAINES VERTES									
	semplice	doppia	tripla															
-	2ND	-	-	9,525			✓			6,35	4,10	10,25	-	-	3,28	8,2	-	2,1
06B-1	3N	203N	303N	9,525	✓	✓	✓	✓		6,35	5,77	12,50	23,10	33,00	3,28	8,2	10,24	2,1
08B-1	7NNE	207NNE	307NNE	12,7	✓	✓	✓	✓	(1)	8,51	7,75	16,60	30,60	44,60	4,45	11,8	13,92	1,5
10B-1	11NNE	211NNE	311NNE	15,875	✓	✓	✓	✓	(1)	10,16	9,65	19,00	35,75	52,30	5,08	13,7	16,59	1,5
12B-1	13NNE	213NNE	313NNE	19,05	✓	✓	✓	✓	(1)	12,07	11,68	22,30	41,80	61,40	5,72	16,2	19,46	1,5
16B-1	15TNE	215TNE	315TNE	25,4	✓	✓	✓	✓	(1)	15,88	17,02	35,10	68,00	99,90	8,28	20,8	31,88	3,0
20B-1	17TNE	217TNE	317TNE	31,75	✓	✓	✓	✓	(2)	19,05	19,56	40,50	79,70	116,10	10,19	25,4	36,45	8,5
24B-1	18TNE	218TNE	318TNE	38,1	✓	✓	✓	✓	(2)	25,40	25,40	53,10	101,80	150,20	14,63	33,4	48,36	8,5
32B-1	22TNE	222TNE	322TNE	50,8	✓	✓	✓	✓	(2)	29,10	30,95	63,60	121,60	179,80	17,81	42,3	58,55	10,4

(1) : Riferimento in versione Lub Free. Per versione Delta® VERTE, consultateci

(2) : Riferimento disponibile in versione Delta® VERTE soltanto

LE CATENE A PERNI FORATI

Realizzazione di trasporti costituiti da due catene montate in parallelo e collegate da delle barre



Riferimento	Passo	gamma SEDIS		d1	d4	b1	b4	d2	d6	h2	Superficie nominale di lavoro	Resistenza alla trazione (kN)		
		ALPHA Premium	INOX									ALPHA Premium	INOX	
ISO	SEDIS	p		max	max	min	max	max	min	max	mm ²	min	min	
08B-1	7C40	12,7	✓	8,51		7,75	16,50	6,55	4,00	11,80	73	11,1		
08B-1	7C45	12,7	✓	8,51		7,75	16,50	6,55	4,50	11,80	73	11,1		
12B-1	13C	19,05	✓	12,07		11,68	23,00	8,25	6,10	18,30	128	24,0		
16A-1	80C	25,4	✓	15,88		15,87	32,60	11,58	8,05	24,00	260	41,2		
	A55BC	41,75	✓		✓	17,10	19,90	35,70	11,11	8,20	21,65	292	26,5	17,6
	A155TS	41,75	✓			17,10	19,90	35,70	11,11	8,20	25,26	292	49,0	



Le catene adattate **in rosso** possono essere

SPEDITE IN 48 ORE

Fino a 50 metri. Consultateci

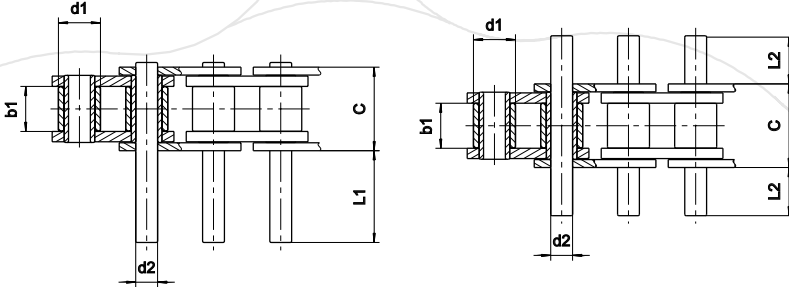
sedis

CATENE PER AGROALIMENTARI

LE CATENE A PERNI SPORGENTI

Catene per trasportatori leggeri o per convogliatori a rulli (colli, cioccolato, lattine). I perni possono essere spostati (da un lato), simmetrici o alternati (dai due lati)

Realizzabile su catene doppie e triple.



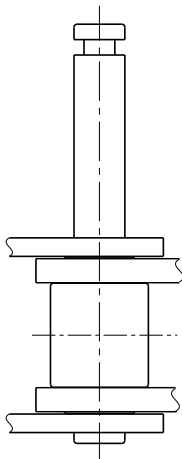
Riferimento		Passo P	gamma SEDIS				CHAINES VERTES	d1	b1	C	d2	L1								L2														
ISO	SEDIS		ALPHA Premium	ALPHA Premium INOX	DELTA® HR	DELTA Titanium 2						11,1	12,7	14,3	15,8	17,1	18,7	20,3	21,9	23,5	25,1	26,7	28,3	29,9	31,5	33,1	34,7	36,3	37,9	39,5	41,1	42,7	44,3	45,9
06B-1	3N	9,525	✓		✓	✓	6,35	5,77	11,01	3,28	11,1	12,7	14,3	15,8	17,1	18,7	20,3	21,9	23,5	25,1	26,7	28,3	29,9	31,5	33,1	34,7	36,3	37,9	39,5	41,1	42,7	44,3	45,9	
08B-1	7N	12,7	✓		✓	✓	8,51	7,75	14,43	4,45	3,5	15,2	17,8	21	24,8	34,4	39,1																	
10B-1	11N	15,875	✓	✓	✓	✓	10,16	9,65	16,95	5,08	4,3	11,2	17,8	21	24,8	34,4	39,1																	
12B-1	13N	19,05	✓	✓	✓	✓	12,07	11,65	19,75	5,72	10,4	14,1	20,9	24,8	34,4	39,1																		
16B-1	15T	25,4	✓	✓	✓	✓	15,88	17,02	32,09	8,28	8,7	18,7	21,9	25,1	28,3	31,5	34,7	37,9	41,1	44,3	47,5	50,7	53,9	57,1	60,3	63,5	66,7	70,0	73,2	76,4	79,6	82,8	86,0	
20B-1	17T	31,75	✓	✓	✓	✓	19,05	19,56	36,80	10,19	6,6	10,3	14,0	17,7	21,4	25,1	28,8	32,5	36,2	39,9	43,6	47,3	51,0	54,7	58,4	62,1	65,8	69,5	73,2	76,9	80,6	84,3	88,0	
24B-1	18T	38,1	✓	✓	✓	✓	25,40	25,40	48,72	14,63	11,7	16,9	21,1	25,3	29,5	33,7	37,9	42,1	46,3	50,5	54,7	58,9	63,1	67,3	71,5	75,7	79,9	84,1	88,3	92,5	96,7	100,9	105,1	
28B-1	20T	44,45	✓	✓	✓	✓	27,94	30,95	60,00	15,90	22,0	28,1	34,2	40,3	46,4	52,5	58,6	64,7	70,8	76,9	83,0	89,1	95,2	101,3	107,4	113,5	119,6	125,7	131,8	137,9	144,0	150,1	156,2	162,3
32B-1	22T	50,8	✓	✓	✓	✓	29,21	30,95	58,62	17,81	19,5	21,2	22,9	24,6	26,3	28,0	29,7	31,4	33,1	34,8	36,5	38,2	39,9	41,6	43,3	45,0	46,7	48,4	50,1	51,8	53,5	55,2	56,9	58,6
40B-1	23T	63,5	✓	✓	✓	✓	39,37	38,10	72,70	22,89	30,0	30,0	30,0	30,0	30,0	30,0	30,0	30,0	30,0	30,0	30,0	30,0	30,0	30,0	30,0	30,0	30,0	30,0	30,0	30,0	30,0	30,0	30,0	30,0
48B-1	24T	76,2	✓	✓	✓	✓	48,26	47,70	91,40	29,22	35,5	35,5	35,5	35,5	35,5	35,5	35,5	35,5	35,5	35,5	35,5	35,5	35,5	35,5	35,5	35,5	35,5	35,5	35,5	35,5	35,5	35,5	35,5	35,5

(1) : Riferimento in versione Lub Free. Per versione Delta® VERTE, consultateci (2) : Riferimento disponibile in versione Delta® VERTE soltanto * Il diametro del perno è diverso. Consultateci.

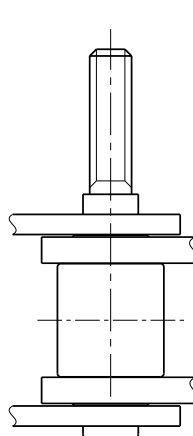
Altre dimensioni possibili su richiesta

PERNI SPECIALI

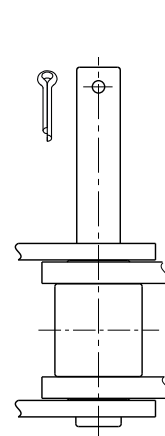
PERNI CON GOLA



PERNI FILETTATI



PERNI CON COPPIGIA



CATENE DI TRASMISSIONE ADATTATE

SECONDO NORME ISO 606

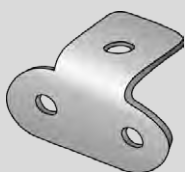
LE CATENE CON ATTACCHI K



Queste catene si utilizzano per manutenzioni leggere su piccoli trasportatori utilizzando due catene montate in parallelo. Le piastre possono avere uno o più fori, ed essere corte o lunghe.

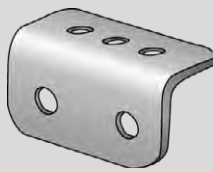
Possibili su catene doppie e triple

I TIPI DI ATTACCHI K



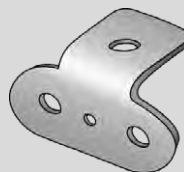
Alette **CORTE**

secondo norme ISO 606
(riferimento "C")



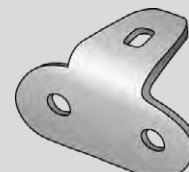
Alette **LUNGHE**

secondo norme ISO 606
(riferimento "L")



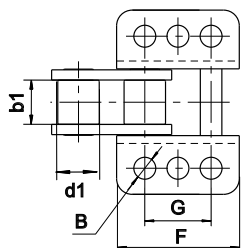
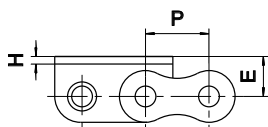
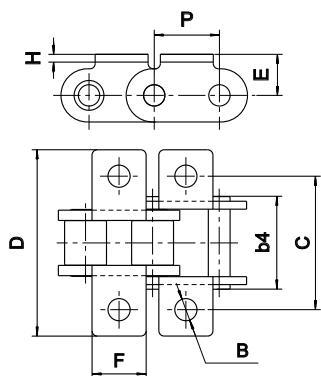
Alette **TIPO B**

foro sulla parte inferiore
secondo le norme inglesi



Alette **TIPO Z**

foro asolato per permettere
l'aggiustaggio



Riferimento	ISO	sedis	Passo P	Gamma SEDIS					d1	b1	b4	B	C	D		E	F	G	H	
				ALPHA Premium	ALPHA Premium INOX	DELTA HR	DELTA Titanium 2	CHAÎNES VERTES						su maglia ESTERNA	su maglia INTERNA				su maglia ESTERNA	su maglia INTERNA
Alette K1C																				
06B-1	3N	9,525	✓		✓	✓		6,35	5,77	12,50	3,10	19,85	x	29,05	6,55	8,30	-	x	1,0	
08B-1	7N	12,7	✓		✓	✓	(1)	8,51	7,75	16,60	4,30	25,40	35,55	37,95	9,20	10,70	-	1,6	1,3	
10B-1	11N	15,875	✓		✓	✓	(1)	10,16	9,65	19,0	5,30	31,75	42,65	46,65	10,60	13,80	-	1,6	1,6	
12B-1	13N	19,05	✓		✓	✓	(1)	12,07	11,68	22,30	7,12	38,10	57,0	61,0	13,80	16,50	-	1,8	1,8	
16B-1	15T	25,4	✓	✓	✓	✓	(1)	15,88	17,02	35,10	8,40	50,80	74,0	74,0	16,15	20,76	-	3,9	3	
20B-1	17T	31,75	✓		✓	✓		19,05	19,56	40,50	8,40	63,50	96,0	96,0	20,10	25,76	-	4,5	3,5	
*	18T	38,1	✓		✓	✓		25,40	25,40	53,10	11,0	88,0	x	129,0	25,0	38,0	-	x	5	
Alette K1L																				
06B-1	3N	9,525	✓		✓	✓		6,35	5,77	12,50	3,10	19,85	x	29,05	6,55	17,70	-	x	1,0	
08B-1	7N	12,7	✓		✓	✓	(1)	8,51	7,75	16,60	4,30	25,40	x	37,95	9,20	24,50	-	x	1,30	
10B-1	11N	15,875	✓		✓	✓	(1)	10,16	9,65	19,0	5,30	31,75	x	46,65	10,60	29,50	-	x	1,60	
12B-1	13N	19,05	✓		✓	✓	(1)	12,07	11,68	22,30	-	-	x	Utiliser des K3L		-	x	-		
16B-1	15T	25,4	✓	✓	✓	✓	(1)	15,88	17,02	35,10	8,40	50,80	74,0	74,0	16,15	47,20	-	3,90	3,0	
Alette K2L																				
06B-1	3N	9,525	✓		✓	✓		6,35	5,77	12,50	3,10	19,85	x	29,05	6,55	17,70	9,50	x	1,0	
08B-1	7N	12,7	✓		✓	✓	(1)	8,51	7,75	16,60	4,30	25,40	35,55	37,95	9,20	24,50	12,70	1,30	1,30	
10B-1	11N	15,875	✓	✓	✓	✓	(1)	10,16	9,65	19,0	5,30	31,75	42,65	46,65	10,60	29,50	15,88	1,60	1,60	
12B-1	13N	19,05	✓		✓	✓	(1)	12,07	11,68	22,30	-	-	x	Utiliser des K3L		-	x	-		
16B-1	15T	25,4	✓	✓	✓	✓	(1)	15,88	17,02	35,10	8,40	50,80	74,0	74,0	16,15	47,20	25,40	3,90	3,0	
*	17T	31,75	✓		✓	✓		19,05	19,56	40,50	10,40	69,0	100,0	100,0	21,0	57,50	31,70	3,50	3,50	
*	18T	38,1	✓		✓	✓		25,40	25,40	53,10	12,40	88,0	x	126,0	28,0	72,0	38,10	x	5,0	
28B-1	20T	44,45	✓		✓	✓		27,94	30,99	65,10	13,50	88,90	x	125,0	28,90	79,60	45,0	x	6,35	
Alette K3L																				
12B-1	13N	19,05	✓	✓	✓	✓		12,07	11,68	22,30	6,40	38,10	x	61,0	13,80	35,10	19,05	x	1,80	
16B-1	15T	25,4	✓	✓	✓	✓		15,88	17,02	35,10	8,40	50,80	74,0	74,0	16,15	47,20	25,40	3,90	3,0	
*	17T	31,75	✓		✓	✓		19,05	19,56	40,50	8,4	63,5	x	94	20,2	58,2	31,75	x	3,5	

* le quote di queste alette non sono normalizzate (1) Riferimenti in versione Lub Free. In versione Delta® VERTE, consultateci



Le catene adattate **in rosso** possono essere

SPEDITE IN 48 ORE

Fino a 50 metri. Consultateci

sedis

CATENE PER AGROALIMENTARI

LE CATENE CON ATTACCHI M



Queste catene si utilizzano per manutenzioni leggere su piccoli trasportatori utilizzando due catene montate in parallelo. Le piastre possono avere uno o più fori, ed essere corte o lunghe.

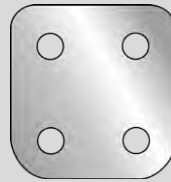
Possibili su catene doppie e triple

I TIPI DI ATTACCHI M



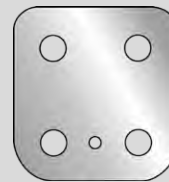
Alette CORTE

secondo norme ISO 606 (riferimento "C")



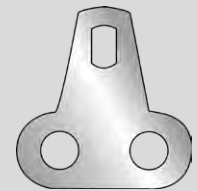
Alette LUNGHE

secondo norme ISO 606 (riferimento "L")



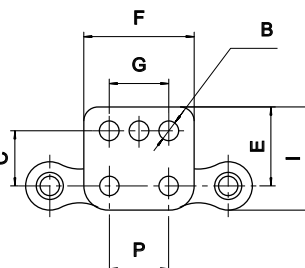
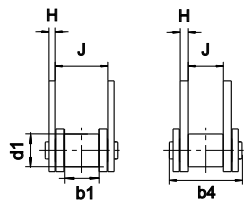
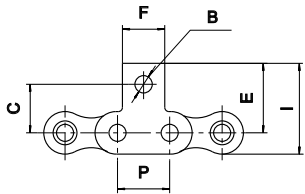
Alette TIPO B

foro sulla parte inferiore secondo le norme inglesi



Alette TIPO Z

foro asolato per permettere l'aggiustaggio



Riferimento		Passo P	Gamma SEDIS				d1	b1	b4	B	C	E	F	G	H		I		J	
ISO	sedis		Alpha Premium	Alpha Premium INOX	Delta HR	Delta Titanium									Chaines Vertes	su maglia ESTERNA	su maglia INTERNA	su maglia ESTERNA	su maglia INTERNA	su maglia ESTERNA
Attacchi M1C																				
06B-1	3N	9,525	✓		✓	✓	6,36	5,77	12,50	3,10	10,0	14,60	8,30	-	x	1,0	x	18,70	x	8,63
08B-1	7N	12,7	✓		✓	(1)	8,51	7,75	16,60	4,30	13,80	20,0	10,70	-	1,6	1,3	26,10	26,10	7,75	11,45
10B-1	11N	15,875	✓		✓	(1)	10,16	9,65	19,0	5,30	16,60	24,0	13,80	-	1,6	1,6	31,05	31,05	9,65	13,30
12B-1	13N	19,05	✓	✓	✓	(1)	12,07	11,68	22,30	7,12	22,20	32,45	16,50	-	1,8	1,8	40,75	40,75	11,68	15,75
16B-1	15T	25,4	✓	✓	✓	(1)	15,88	17,02	35,10	8,40	23,50	33,65	20,76	-	3,9	3,0	47,30	44,15	17,02	25,58
20B-1	17T	31,75	✓		✓		19,05	19,56	40,50	8,40	31,75	46,0	25,76	-	x	3,5	x	58,83	x	29,14
Attacchi M1L																				
06B-1	3N	9,525	✓		✓	✓	6,35	5,77	12,50	3,10	10,0	14,60	17,70	-	x	1,0	x	18,70	x	8,63
08B-1	7N	12,7	✓		✓	(1)	8,51	7,75	16,60	4,30	13,80	20,0	24,50	-	1,60	1,30	26,10	26,10	7,75	11,45
10B-1	11N	15,875	✓		✓	(1)	10,16	9,65	19,0	5,30	16,60	24,0	29,50	-	x	1,60	x	31,05	x	13,30
12B-1	13N	19,05	✓		✓	(1)	12,07	11,68	22,30	utiliser des M3L				x	utiliser des M3L					
16B-1	15T	25,4	✓	✓	✓	(1)	15,88	17,02	35,10	8,40	23,50	33,65		-	3,90	3,0	47,30	44,15	17,02	25,58
Attacchi M2L																				
06B-1	3N	9,525	✓		✓	✓	6,35	5,77	12,50	3,10	10,0	14,60	17,70	9,50	x	1,0	x	18,70	x	8,63
08B-1	7N	12,7	✓		✓	(1)	8,51	7,75	16,60	4,30	13,80	20,0	24,50	12,70	1,30	1,30	26,10	26,10	7,75	11,45
10B-1	11N	15,875	✓	✓	✓	(1)	10,16	9,65	19,0	5,30	16,60	24,0	29,50	15,88	x	1,60	x	31,05	x	13,30
12B-1	13N	19,05	✓		✓	(1)	12,07	11,68	22,30	utiliser des M3L				x	utiliser des M3L					
16B-1	15T	25,4	✓	✓	✓	(1)	15,88	17,02	35,10	8,40	23,50	33,65	47,20	25,40	3,90	3,0	47,30	44,45	17,02	25,58
Attacchi M3L																				
12B-1	13N	19,05	✓	✓	✓	✓	12,07	11,68	22,30	6,40	21,20	32,45	35,10	19,05	x	1,80	x	40,75	x	15,75
16B-1	15T	25,4	✓	✓	✓	✓	15,88	17,02	35,10	8,40	23,50	33,65	47,20	25,40	3,90	3,0	47,30	44,15	17,02	25,58

(1) Riferimenti in versione Lub Free. In versione Delta® VERTE, consultateci

Altri tipi di attacchi e dimensioni su domanda

RUOTE E PIGNONI

SECONDO NORME ISO 606

RUOTE E PIGNONI STANDARDS

Le ruote ed i pignoni semplici, doppi o tripli possono essere pre-alesati, a mozzo rimovibile o pronti da montare, in acciaio ed inox.

Consultate il nostro catalogo Componenti Industriali



RUOTE, PIGNONI ED ALBERI SPECIALI

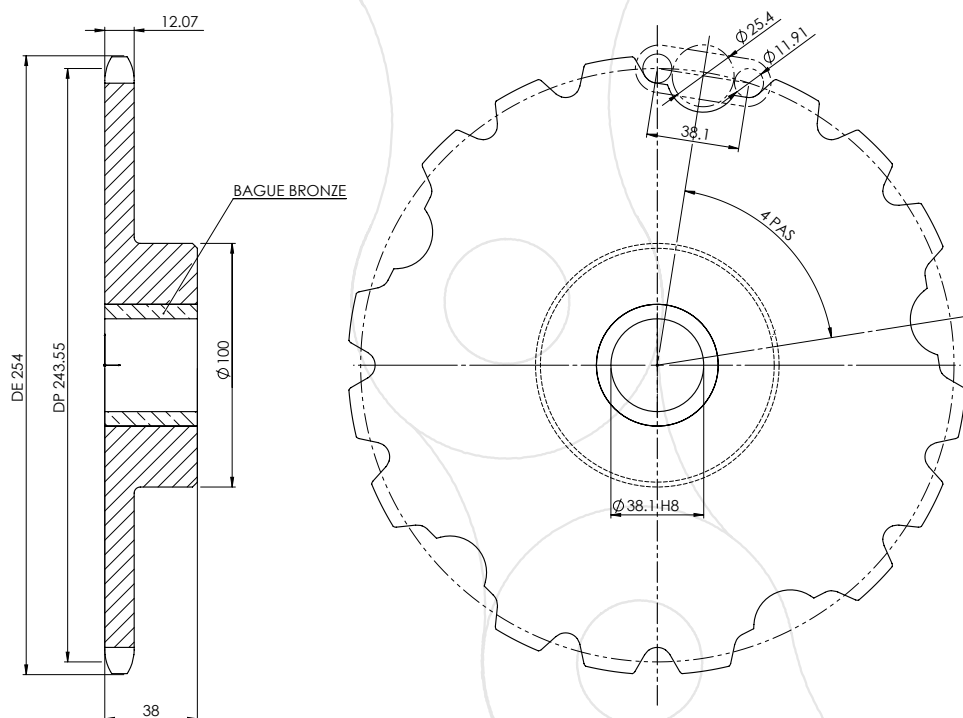
Sono possibili numerose realizzazioni :
pignoni a settori, scanalati, alberi
in acciaio, inox o trattato

Consultateci



ESEMPIO DI FABBRICAZIONE SPECIALE

RUOTA SPECIALE 20 DENTI - PANIFICIO (PANE PER HAMBURGER)

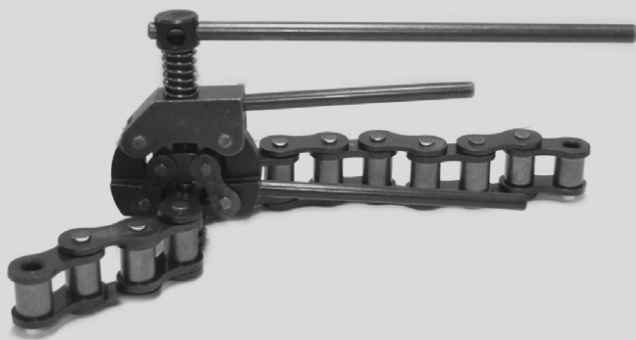


ACCESSORI



CALIBRO DI CONTROLLO DELL'USURA

Misurare semplicemente l'allungamento delle **catene di sollevamento** e delle **catene a rulli** semplici, doppie e triple dal passo 9,525 mm a 44,45 mm.



SMAGLIACATENA

Due riferimenti per tagliare facilmente le catene:

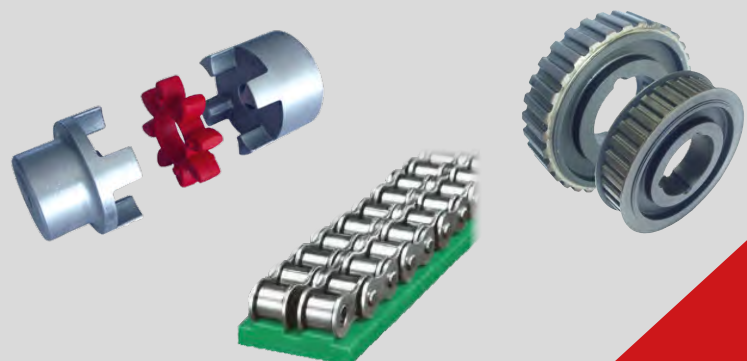
- **9130** : per catene semplici, doppie e triple da 8mm a 19,05mm
- **9160** : per catene semplici, doppie e triple da 25,4 mm a 31,75 mm

COMPONENTI INDUSTRIALI



GUIDE CATENA, TENDITORI, PULEGGE, BARRE DENTATE, INGRANAGGI E CREMAGLIERE, COPPIE CONICHE, GIUNTI, BUSSOLE CONICHE...

Consultate nostro catalogo di componenti industriali

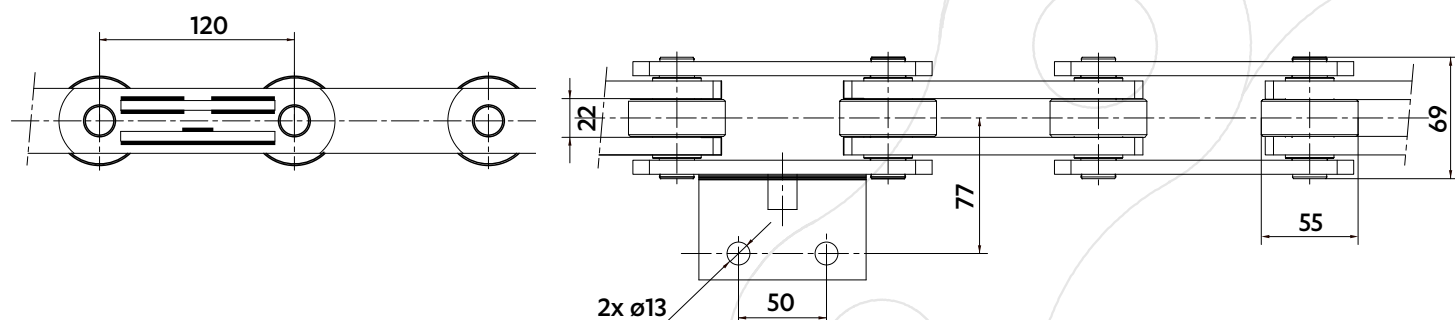


Scaricarlo su
WWW.SEDIS.COM/
DOWNLOAD

ESEMPI DI FABBRICAZIONI SPECIALI

CATENA PER VASCA DI FERMENTAZIONE DEGLI ACINI

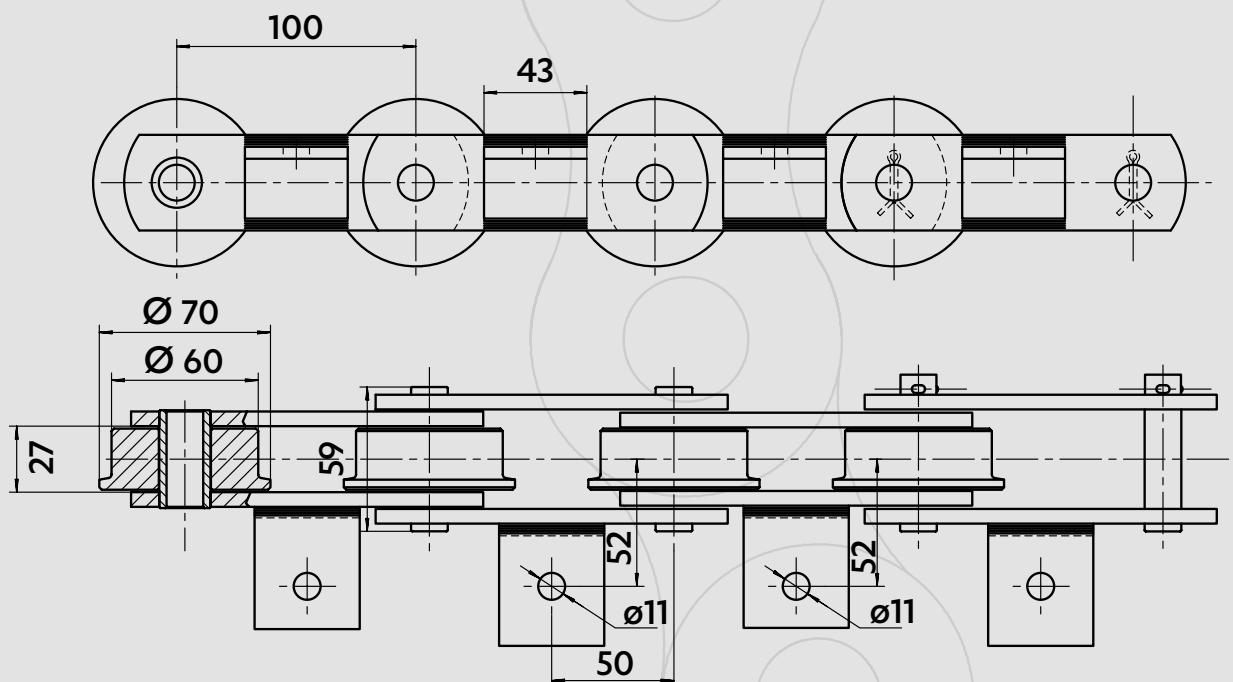
5618-03



- La dimensione e la ripartizione degli attacchi sulla catena sono a richiesta
- Le catene sono in acciaio inox con delle boccole in bronzo

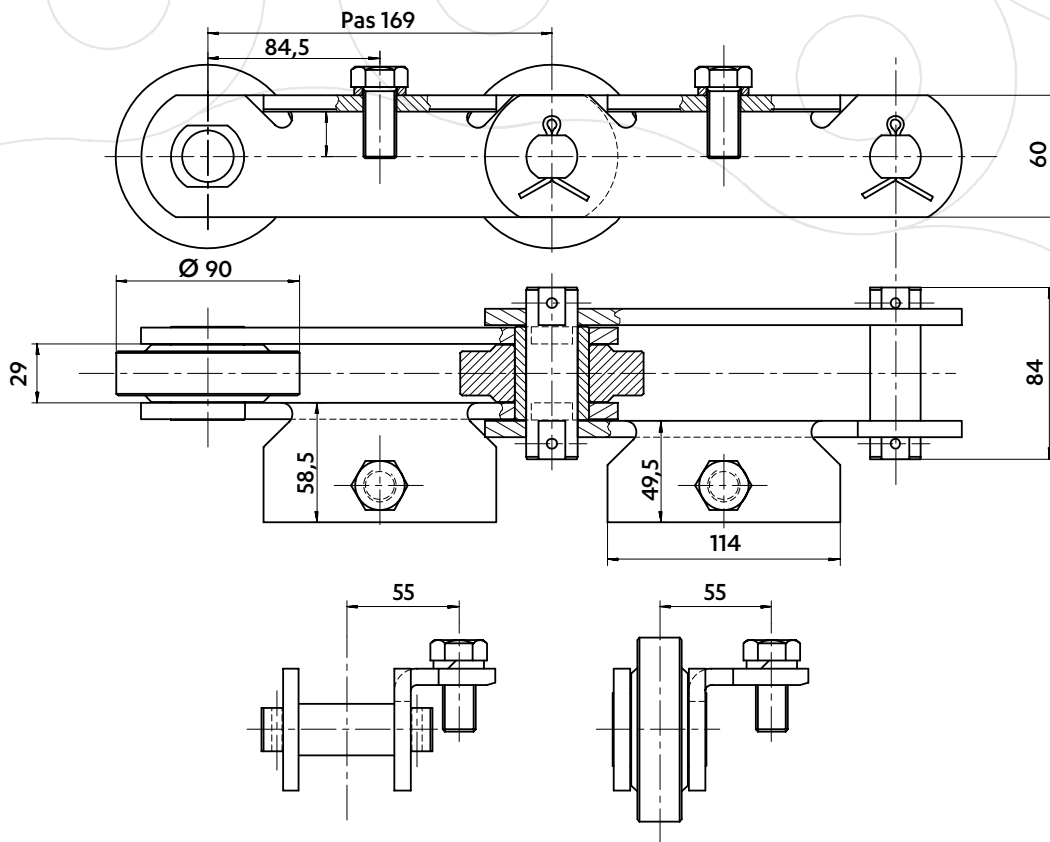
CATENE PER DISTILLERIE

5271-76



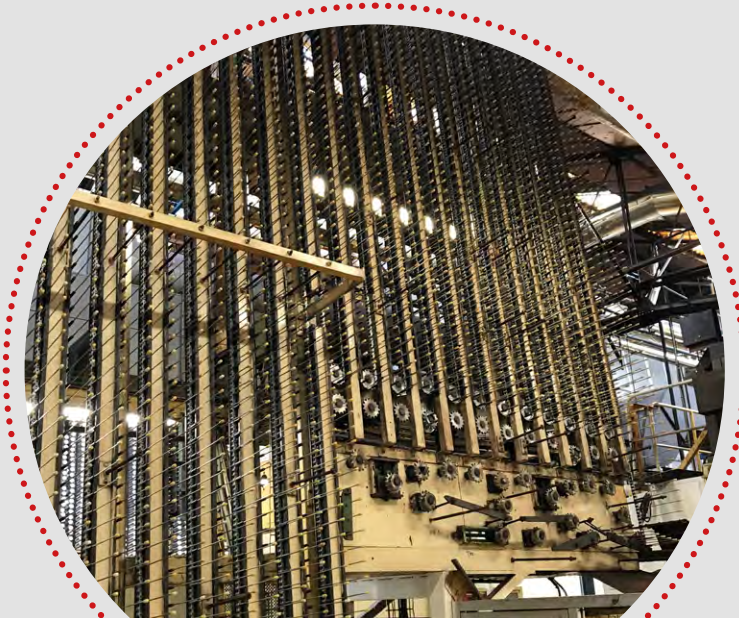
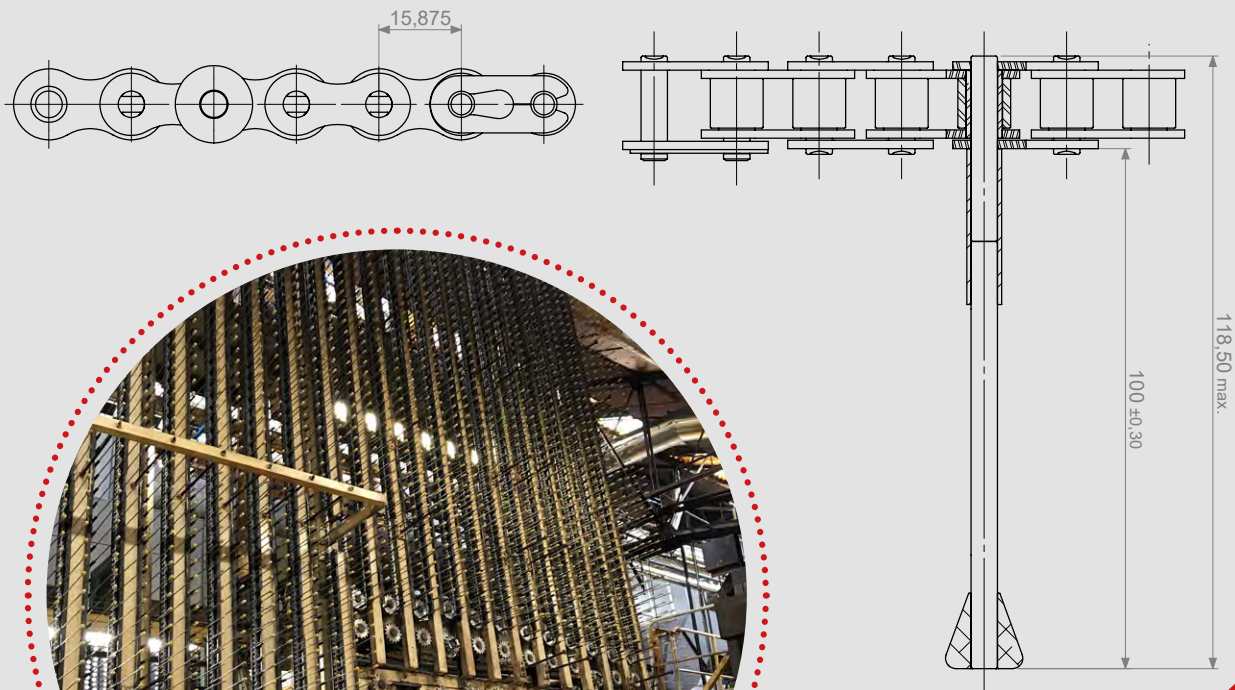
CATENE PER IMPIANTI DI LAVAGGIO DI BOTTIGLIE

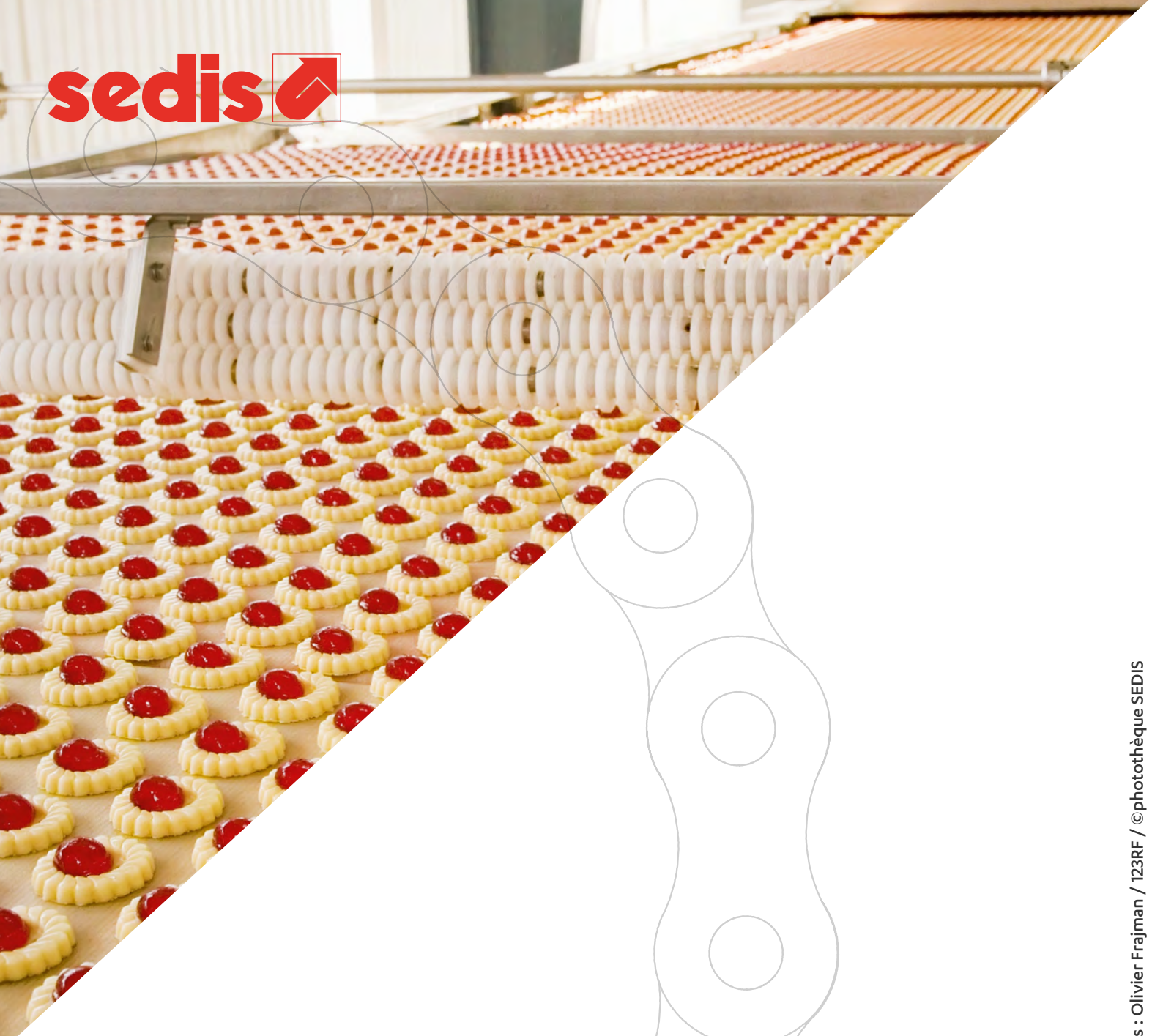
5931-01



CATENE CAN PER LA FABBRICAZIONE DI LATTINE

5139-07





SEDIS ITALIA

Via Pietro Mascagni 42
20030 SENAGO (MI)
ITALIA



+39 (0) 2 47 76 11 97



aconan@sedis.com