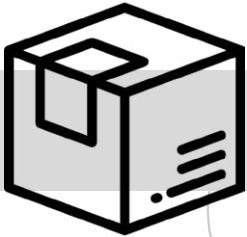


CHAÎNES POUR

**INDUSTRIE**  
**AGRO**  
ALIMENTAIRE



**EMBALLAGE**

**UN SAVOIR-FAIRE UNIQUE DE LA CONCEPTION À L'INSTALLATION**

# UNE GAMME INOX HAUTE RÉSISTANCE

De la chocolaterie aux pâtes alimentaires en passant par l'abattage ou le conditionnement, le monde de l'agroalimentaire est de plus en plus soumis à des contraintes fortes : traçabilité, hygiène. SEDIS, toujours au plus près des besoins de ses clients, a développé la gamme **Alpha Premium BS INOX** qui répond particulièrement bien à ces contraintes d'hygiène, et offrent des gains de productivité inégalés :

■ **RÉDUCTION DE LA MAINTENANCE POUR UNE PRODUCTIVITÉ AUGMENTÉE** : la chaîne a une résistance à l'usure élevée offrant une durée de vie étendue grâce à une technologie innovante : INOX 304 **traitement haute dureté**, douilles pleines & rouleaux extrudés.

■ **PRÉLUBRIFICATION CONÇUE POUR LE CONTACT ALIMENTAIRE** : les chaînes sont pré-lubrifiées à la **cire alimentaire homologuée NSF H1** : son **contact direct ou fortuit** avec des produits alimentaires est donc **sans danger** (température de fonctionnement de -30 à +140°C : *caractéristiques complètes sur demande*)  
Aspect sec au toucher: pas de projection, pas d'écoulement et pas de contamination

■ **RÉSISTANCES À LA TRACTION ACCRUES** : améliorées **jusqu'à 33%** par rapport à notre gamme Inox précédente, les résistances à la traction sont jusqu'à **20% plus élevées** que nos concurrents européens.

## LES AVANTAGES



Résistance à l'usure accrue



Durée de vie élevée



Résistance à la traction inégalée



Protection prolongée des articulations

Dimensions et données techniques page 9

## ? LE SAVIEZ-VOUS ?

La chaîne Alpha Premium INOX s'use en moyenne **2 FOIS moins vite** qu'une chaîne Inox haut de gamme du marché !



**ALPHA**  
Premium INOX

“ Aujourd’hui un produit phare Sedis, la chaîne Alpha Premium BS INOX est sans cesse améliorée pour encore plus de performance et de longévité. ”



LA CHAÎNE INOX STANDARD

LA PLUS

**RÉSISTANTE**

du marché

# LES SOLUTIONS SPÉCIFIQUES

## LA GAMME DELTA TITANIUM 2 LA SOLUTION ANTICORROSION & ANTI-USURE

Des fours de cuisson aux chambres froides, en passant par la surgélation ou le lavage de légumes, certaines applications requièrent des charges de rupture supérieures à l'inox tout en ayant des propriétés anticorrosion et une résistance à l'usure importante pour une durée de vie optimale.

La gamme SEDIS **DELTA Titanium 2** répond particulièrement bien à ces contraintes et offrent des gains de productivité :

### ■ RÉDUCTION DE LA MAINTENANCE POUR UNE PRODUCTIVITÉ AUGMENTÉE :

La chaîne allie les **résistances à la rupture** de l'acier cémenté trempé et la **résistance à l'usure accrue** des axes DELTA® à une **haute protection anticorrosion**, obtenue grâce au revêtement appliqué sur les autres composants. Cela lui offre une durée de vie étendue, en particulier dans les environnements corrosifs et abrasifs.

■ **Tous types d'adaptations possibles** et **options de lubrifiant** répondant aux contraintes de votre application (haute ou basse température, contact alimentaire... *voir page suivante*)



## LES AVANTAGES



Résistance à la corrosion accrue



Durée de vie élevée



Charges de rupture supérieures à l'inox



Résistance à l'usure inégalée

Dimensions et données techniques page 9

## ? LE SAVIEZ-VOUS ?

La chaîne Delta Titanium est une excellente alternative à l'inox lorsqu'une résistance à la rupture importante est requise



## LUBRIFIANTS & TRAITEMENTS SPÉCIFIQUES

Possibles sur les gammes Alpha Premium, Alpha Premium INOX, Delta® HR, Delta® Titanium et Chaînes Vertes.

CONTACT  
ALIMENTAIRE

### CIRE ALIMENTAIRE

Toutes les chaînes Alpha Premium, Delta® HR et DELTA® Titanium peuvent être pré lubrifiée à la cire alimentaire sur demande. Toutes les chaînes Alpha Premium INOX le sont par défaut. Cette cire convient en cas de **contamination alimentaire possible** par la lubrification et pour des plages de température **de -30°C à +140°C**.



BASSE TEMPÉRATURE

### CIRE BASSE TEMPÉRATURE

La cire utilisée par défaut sur nos chaînes Alpha Premium, Alpha Premium BS INOX, DELTA® HR, DELTA® Titanium 2 convient parfaitement aux **basses températures jusqu'à -30°C**, comme dans les chambres froides.

### LUBRIFIANT BASSE TEMPÉRATURE NSF H1

Pour les applications nécessitant une lubrification pour contact alimentaire, ce lubrifiant convient aux températures allant **jusqu'à -38°C** et est homologuée NSF H1, **sans danger au contact de l'alimentaire**.

### TRAITEMENT PAR LE FROID

Pour les applications dont la **température descend en-dessous de -40°C**, ou en-dessous **de -15°C** dans les cas où la chaîne est soumise à des **chocs importants**, les composants peuvent être traités par le froid sur demande.

Le traitement consiste en un passage à -70°C suivi d'un revenu de détente permettant d'éviter la fragilisation des pièces.

### MATIÈRE SPÉCIFIQUE

Pour les **températures en-dessous de -60°C**, nous consulter pour une recherche de solution sur mesure.



HAUTE TEMPÉRATURE

### CIRE & HUILE STANDARDS

La cire utilisée par défaut sur nos chaînes Alpha Premium BS INOX, Alpha Premium, DELTA® HR, DELTA® Titanium 2 (jusqu'au pas de 25,4mm) convient parfaitement aux **températures hautes jusqu'à +140°C**. Sur les autres chaînes en acier, l'huile initiale permet un fonctionnement **jusqu'à +200°C**.

### LUBRIFIANT HAUTE TEMPÉRATURE NSF H2

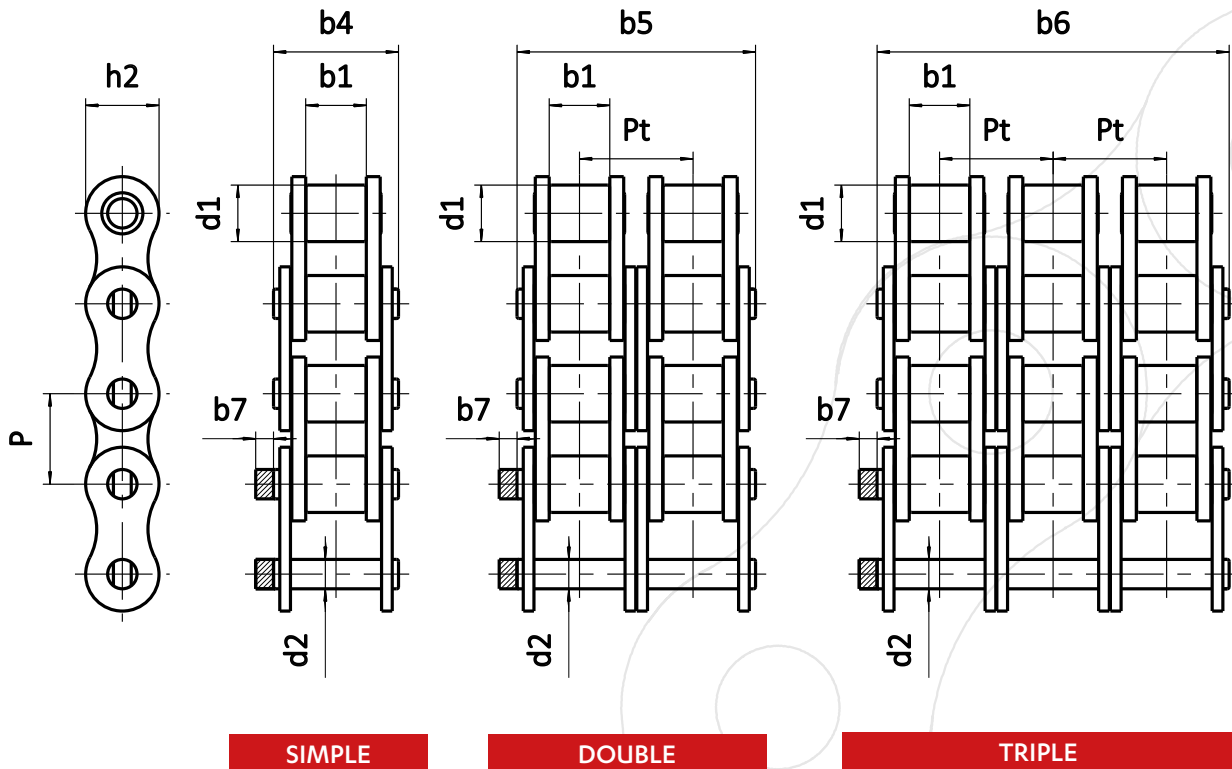
Ce lubrifiant convient aux applications de type fours de cuisson, où la **température excède les 140°C** et qu'un **contact sans danger avec les aliments** est nécessaire (homologuée NSF H2).

### MATIÈRE SPÉCIFIQUE

Pour les **températures au-dessus de +250°C**, nous consulter pour une recherche de solution sur mesure.

# CHAÎNES DE TRANSMISSION BS

SELON NORME ISO 606



## MAILLONS DE JONCTION

## MAILLONS COUDÉS

N° 205  
maillon à river



N° 206  
maillon à attache rapide



N° 208  
maillon à goupilles



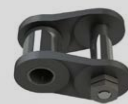
N° 209  
maillon à écrous auto-freïnés



N° 216  
maillon coudé simple à goupille



N° 217  
maillon coudé simple à écrou



N° 221  
maillon coudé double



## LES GAMMES TRANSMISSION SEDIS

Fabriquées en France



**ALPHA Premium**  
haute qualité



**ALPHA Premium BS INOX**  
Inoxydable  
haute résistance



**DELTA® HR**  
anti-usure  
par abrasion



**DELTA® Titanium 2**  
anti-corrosion



**Chaînes Vertes**  
sans maintenance

RÉFÉRENCES		DISPONIBILITÉ GAMME						DIMENSIONS (mm)								RÉSISTANCE À LA TRACTION (kN)							
ISO	SEDIS	ALPHA Premium	ALPHA Premium INOX	DELTA® HR	DELTA® TITANIUM 2	LUBE FREE VERTE	DELTA® VERTE	Pas P	d1	b1	b4 b5 b6		d2	h2	b7	Pt	Norme ISO 606	ALPHA Premium	ALPHA Premium INOX	DELTA® HR / TITANIUM 2	LUBE FREE VERTE	DELTA® VERTE	
											max.	min.											max.
<b>SIMPLE</b>																							
06B-1	<b>3N</b>	x	x	x	x			9,525	6,35	5,77	13,50	3,27	8,23	2,1	.	.	8,9	8,9	6,3	9,0	.	.	
08B-1	<b>7N</b>	x	x	x	x	x	x	12,7	8,51	7,75	16,60	4,45	11,80	1,5	.	.	17,8	18,2	14	18,2	18,2	16,6	
10B-1	<b>11N</b>	x	x	x	x	x	x	15,875	10,16	9,65	19,00	5,08	13,70	1,5	.	.	22,2	23	17,6	23	23	18,6	
12B-1	<b>13N</b>	x	x	x	x	x	x	19,05	12,07	11,68	22,30	5,72	16,20	1,5	.	.	28,9	30,5	21	30,5	30,5	30,5	
16B-1	<b>15T</b>	x	x	x	x	x	x	25,4	15,88	17,02	35,10	8,28	20,80	3,0	.	.	60	66	43	75	66	66	
20B-1	<b>17T</b>	x		x	x		x*	31,75	19,05	19,56	40,50	10,19	25,40	6,1	.	.	95	105	46	110	.	99	
24B-1	<b>18T</b>	x		x	x		x*	38,1	25,40	25,40	53,10	14,63	32,30	6,6	.	.	160	180	81	180	.	160	
28B-1	<b>20T</b>	x		x	x		x*	44,45	27,94	30,95	65,10	15,90	37,00	7,4	.	.	200	235	.	235	.	180	
32B-1	<b>22T</b>	x		x	x		x	50,8	29,21	30,99	63,60	17,81	42,30	7,9	.	.	250	270	.	300	.	250	
40B-1	<b>23T</b>	x		x	x		x	63,5	39,37	38,10	79,00	22,89	52,80	12,0	.	.	355	365	.	365	.	365	
48B-1	<b>24T</b>	x		x	x			76,2	48,26	47,70	98,60	29,22	64,20	23,7	.	.	560	600	.	600	.	.	
<b>DOUBLE</b>																							
06B-2	<b>203N</b>	x	x					9,525	6,35	5,77	23,80	3,28	8,23	2,1	10,24	.	16,9	16,9	9,8	17,6	.	.	
08B-2	<b>207N</b>	x	x	x	x	x	x	12,7	8,51	7,75	30,60	4,45	11,80	1,5	13,92	.	31,1	36,4	28	36,4	36,4	33,2	
10B-2	<b>211N</b>	x	x	x	x	x	x	15,875	10,16	9,65	35,75	5,08	13,70	1,5	16,59	.	44,5	46	35,2	46	46	37,2	
12B-2	<b>213N</b>	x	x	x	x	x	x	19,05	12,07	11,68	41,80	5,72	16,20	1,5	19,46	.	57,8	61	42	61	61	61	
16B-2	<b>215T</b>	x	x	x	x	x	x	25,4	15,88	17,02	68,00	8,28	20,80	3,0	31,88	.	106	132	86	150	132	132	
20B-2	<b>217T</b>	x		x	x		x*	31,75	19,05	19,56	77,00	10,19	25,40	6,1	36,45	.	170	210	92	220	.	198	
24B-2	<b>218T</b>	x		x	x		x*	38,1	25,40	25,40	101,80	14,63	32,30	6,6	48,36	.	280	360	162	360	.	320	
28B-2	<b>220T</b>	x		x	x		x*	44,45	27,94	30,95	124,70	15,90	37,00	7,4	59,56	.	360	470	.	470	.	360	
32B-2	<b>222T</b>	x		x	x		x	50,8	29,21	30,99	122,80	17,81	42,30	7,9	58,55	.	450	540	.	600	.	500	
40B-2	<b>223T</b>	x		x	x		x	63,5	39,37	38,10	152,00	22,89	52,80	12,0	72,29	.	630	730	.	730	.	730	
48B-2	<b>224T</b>	x		x	x			76,2	48,26	47,70	190,40	29,22	64,20	23,7	91,21	.	1 000	1 200	.	1 200	.	.	
<b>TRIPLE</b>																							
06B-3	<b>303N</b>	x						9,525	6,35	5,77	34,00	3,28	8,23	2,1	10,24	.	24,9	24,9	.	26,4	.	.	
08B-3	<b>307N</b>	x	x	x	x	x	x	12,7	8,51	7,75	44,60	4,45	11,80	1,5	13,92	.	44,5	54,6	42	54,6	54,6	49,8	
10B-3	<b>311N</b>	x	x	x	x	x	x	15,875	10,16	9,65	52,30	5,08	13,70	1,5	16,59	.	66,7	69	52,8	69	69	55,8	
12B-3	<b>313N</b>	x	x	x	x	x	x	19,05	12,07	11,68	61,40	5,72	16,20	1,5	19,46	.	86,7	91,5	63	91,5	91,5	91,5	
16B-3	<b>315T</b>	x	x	x	x	x	x	25,4	15,88	17,02	99,90	8,28	20,80	3,0	31,88	.	160	198	129	225	198	198	
20B-3	<b>317T</b>	x		x	x		x*	31,75	19,05	19,56	113,50	10,19	25,40	6,1	36,45	.	250	315	138	330	.	297	
24B-3	<b>318T</b>	x		x	x		x*	38,1	25,40	25,40	150,20	14,63	32,30	6,6	48,36	.	425	540	243	540	.	480	
28B-3	<b>320T</b>	x		x	x		x*	44,45	27,94	30,95	184,60	15,90	37,00	7,4	59,56	.	530	705	.	705	.	540	
32B-3	<b>322T</b>	x		x	x		x	50,8	29,21	30,99	181,70	17,81	42,30	7,9	58,55	.	670	810	.	900	.	750	
40B-3	<b>323T</b>	x		x	x		x	63,5	39,37	38,10	224,60	22,89	52,80	12,0	72,29	.	950	1 095	.	1 095	.	1 095	
48B-3	<b>324T</b>	x		x	x			76,2	48,26	47,70	281,60	29,22	64,20	23,7	91,21	.	1 500	1 800	.	1 800	.	.	

\* Le diamètre d'axe et la surface de travail sont différents. Nous consulter pour plus d'informations.  
 Pour les chaînes Vertes (Lub free et Delta® Verte®) l'utilisation de pignons à denture traitée est recommandée.

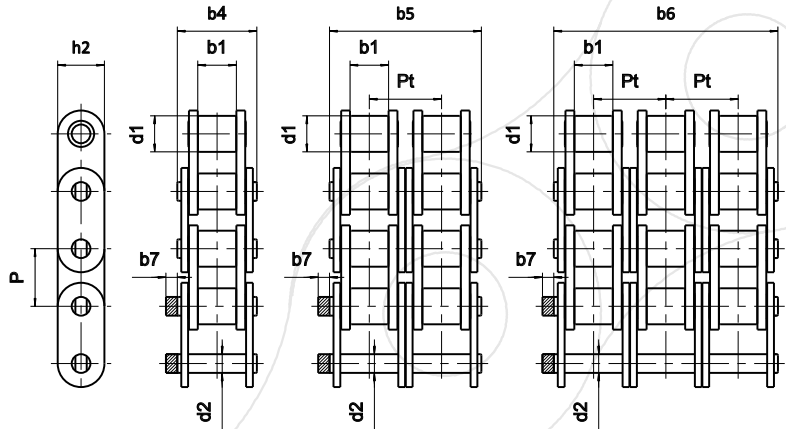


**Chaînes norme ASA**  
 également disponibles  
*consultez notre catalogue*

# CHAÎNES DE TRANSMISSION ADAPTÉES SELON NORME ISO 606

## LES CHAÎNES À PLAQUES DROITES

Ces chaînes travaillent en glissement sur un guide ou reçoivent des charges (palettes, cartons) s'appuyant directement sur les plaques



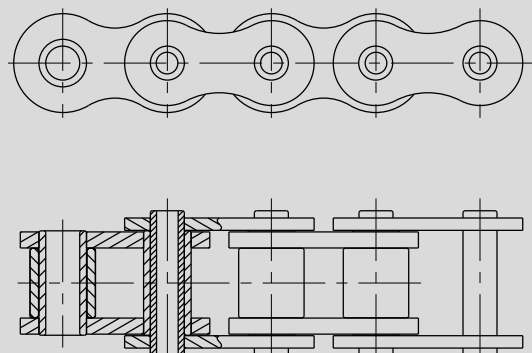
Références				Pas P	gammes disponibles					d1	b1	b4	b5	b6	d2	h2	Pt	b7
ISO	SEDIS				ALPHA Premium	ALPHA Premium INOX	DELTA® HR	DELTA Titanium 2	CHAINES VERTES									
	simple	double	triple															
-	2ND	-	-	9,525					6,35	4,10	10,25	-	-	3,28	8,2	-	2,1	
06B-1	3N	203N	303N	9,525	✓	✓	✓	✓	6,35	5,77	12,50	23,10	33,00	3,28	8,2	10,24	2,1	
08B-1	7NNE	207NNE	307NNE	12,7	✓	✓	✓	✓	8,51	7,75	16,60	30,60	44,60	4,45	11,8	13,92	1,5	
10B-1	11NNE	211NNE	311NNE	15,875	✓	✓	✓	✓	10,16	9,65	19,00	35,75	52,30	5,08	13,7	16,59	1,5	
12B-1	13NNE	213NNE	313NNE	19,05	✓	✓	✓	✓	12,07	11,68	22,30	41,80	61,40	5,72	16,2	19,46	1,5	
16B-1	15TNE	215TNE	315TNE	25,4	✓	✓	✓	✓	15,88	17,02	35,10	68,00	99,90	8,28	20,8	31,88	3,0	
20B-1	17TNE	217TNE	317TNE	31,75	✓	✓	✓	✓	19,05	19,56	40,50	79,70	116,10	10,19	25,4	36,45	8,5	
24B-1	18TNE	218TNE	318TNE	38,1	✓	✓	✓	✓	25,40	25,40	53,10	101,80	150,20	14,63	33,4	48,36	8,5	
32B-1	22TNE	222TNE	322TNE	50,8	✓	✓	✓	✓	29,10	30,95	63,60	121,60	179,80	17,81	42,3	58,55	10,4	

(1) : Références en version Lube Free. En version Delta® VERTE, nous consulter

(2) : Références disponibles en version Delta® VERTE uniquement

## LES CHAÎNES À AXES CREUX

Réalisation de transport constitué de deux chaînes montées en parallèle et reliées par des barreaux



Références		Pas p	gammes disponibles		d1	d4	b1	b4	d2	d6	h2	Surface Nominale de Travail mm <sup>2</sup>	Résistance à la traction (kN)	
ISO	SEDIS		ALPHA Premium	version INOX									ALPHA Premium min	version INOX min
08B-1	<b>7C40</b>	12,7	✓		8,51		7,75	16,50	6,55	4,00	11,80	73	11,1	
08B-1	<b>7C45</b>	12,7	✓		8,51		7,75	16,50	6,55	4,50	11,80	73	11,1	
12B-1	<b>13C</b>	19,05	✓		12,07		11,68	23,00	8,25	6,10	18,30	128	24,0	
16A-1	<b>80C</b>	25,4	✓		15,88		15,87	32,60	11,58	8,05	24,00	260	41,2	
	<b>A55BC</b>	41,75	✓	✓		17,10	19,90	35,70	11,11	8,20	21,65	292	26,5	17,6
	<b>A155TS</b>	41,75	✓			17,10	19,90	35,70	11,11	8,20	25,26	292	49,0	





# CHAÎNES DE TRANSMISSION ADAPTÉES

## SELON NORME ISO 606

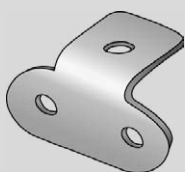
### LES CHAÎNES À ATTACHES K



Ces chaînes s'utilisent en manutention légère avec petits transporteurs utilisant deux chaînes montées en parallèle. Les plaques peuvent avoir un ou plusieurs trous, et être courtes ou longues

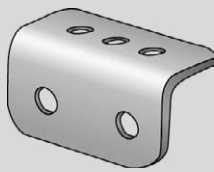
Possible sur chaînes doubles et triples

### LES TYPES D'ATTACHES K



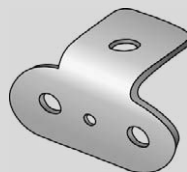
Plaques **COURTES**

selon norme ISO 606 (référence "C")



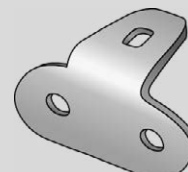
Plaques **LONGUES**

selon norme ISO 606 (référence "L")



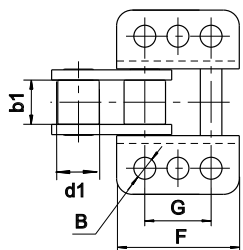
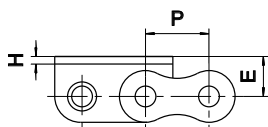
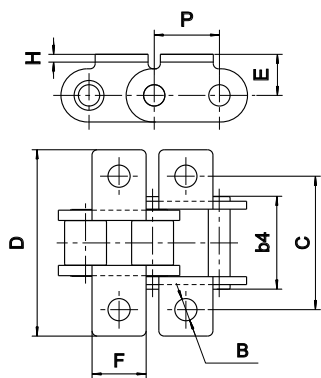
Plaques **TYPE B**

Trou sur la partie inférieure, selon normes anglaises



Plaques **TYPE Z**

Trou oblong pour ajuster la fixation



Références		Pas P	gammes disponibles					d1	b1	b4	B	C	D		E	F	G	H		
ISO	sedis		ALPHA Premium	ALPHA Premium INOX	DELTA HR	DELTA Titanium 2	CHAÎNES VERTES						sur maillon intérieur	sur maillon extérieur				sur maillon intérieur	sur maillon extérieur	
<b>Attaches K1C</b>																				
06B-1	3N	9,525	✓		✓	✓		6,35	5,77	12,50	3,10	19,85	x	29,05	6,55	8,30	-	x	1,0	
08B-1	7N	12,7	✓		✓	✓	(1)	8,51	7,75	16,60	4,30	25,40	x	35,55	37,95	9,20	10,70	-	1,6	1,3
10B-1	11N	15,875	✓		✓	✓	(1)	10,16	9,65	19,0	5,30	31,75	x	42,65	46,65	10,60	13,80	-	1,6	1,6
12B-1	13N	19,05	✓		✓	✓	(1)	12,07	11,68	22,30	7,12	38,10	x	57,0	61,0	13,80	16,50	-	1,8	1,8
16B-1	15T	25,4	✓	✓	✓	✓	(1)	15,88	17,02	35,10	8,40	50,80	x	74,0	74,0	16,15	20,76	-	3,9	3
20B-1	17T	31,75	✓		✓	✓		19,05	19,56	40,50	8,40	63,50	x	96,0	96,0	20,10	25,76	-	4,5	3,5
*	18T	38,1	✓		✓	✓		25,40	25,40	53,10	11,0	88,0	x	129,0	25,0	38,0	-	x	5	
<b>Attaches K1L</b>																				
06B-1	3N	9,525	✓		✓	✓		6,35	5,77	12,50	3,10	19,85	x	29,05	6,55	17,70	-	x	1,0	
08B-1	7N	12,7	✓		✓	✓	(1)	8,51	7,75	16,60	4,30	25,40	x	37,95	9,20	24,50	-	x	1,30	
10B-1	11N	15,875	✓		✓	✓	(1)	10,16	9,65	19,0	5,30	31,75	x	46,65	10,60	29,50	-	x	1,60	
12B-1	13N	19,05	✓		✓	✓	(1)	12,07	11,68	22,30	-	-	x	Utiliser des K3L		-	x	-		
16B-1	15T	25,4	✓	✓	✓	✓	(1)	15,88	17,02	35,10	8,40	50,80	x	74,0	74,0	16,15	47,20	-	3,90	3,0
<b>Attaches K2L</b>																				
06B-1	3N	9,525	✓		✓	✓		6,35	5,77	12,50	3,10	19,85	x	29,05	6,55	17,70	9,50	x	1,0	
08B-1	7N	12,7	✓		✓	✓	(1)	8,51	7,75	16,60	4,30	25,40	x	35,55	37,95	9,20	24,50	12,70	1,30	1,30
10B-1	11N	15,875	✓	✓	✓	✓	(1)	10,16	9,65	19,0	5,30	31,75	x	42,65	46,65	10,60	29,50	15,88	1,60	1,60
12B-1	13N	19,05	✓		✓	✓	(1)	12,07	11,68	22,30	-	-	x	Utiliser des K3L		-	x	-		
16B-1	15T	25,4	✓	✓	✓	✓	(1)	15,88	17,02	35,10	8,40	50,80	x	74,0	74,0	16,15	47,20	25,40	3,90	3,0
*	17T	31,75	✓		✓	✓		19,05	19,56	40,50	10,40	69,0	100,0	100,0	21,0	57,50	31,70	3,50	3,50	
*	18T	38,1	✓		✓	✓		25,40	25,40	53,10	12,40	88,0	x	126,0	28,0	72,0	38,10	x	5,0	
28B-1	20T	44,45	✓		✓	✓		27,94	30,99	65,10	13,50	88,90	x	125,0	28,90	79,60	45,0	x	6,35	
<b>Attaches K3L</b>																				
12B-1	13N	19,05	✓	✓	✓	✓		12,07	11,68	22,30	6,40	38,10	x	61,0	13,80	35,10	19,05	x	1,80	
16B-1	15T	25,4	✓	✓	✓	✓		15,88	17,02	35,10	8,40	50,80	x	74,0	74,0	16,15	47,20	25,40	3,90	3,0
*	17T	31,75	✓		✓	✓		19,05	19,56	40,50	8,4	63,5	x	94	20,2	58,2	31,75	x	3,5	

\* dimensions des équerres non normalisées.

(1) en version Lub free Verte. En version DELTA® Verte, nous consulter.



Les chaînes adaptées **en rouge** peuvent être

**EXPÉDIÉES EN 48H**

Maximum de 50 mètres. Consultez-nous.

**sedis**

**CHAÎNES POUR AGROALIMENTAIRE**

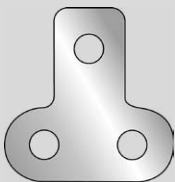
## LES CHAÎNES À ATTACHES M



Ces chaînes s'utilisent en manutention légère avec petits transporteurs utilisant deux chaînes montées en parallèle. Les plaques peuvent avoir un ou plusieurs trous, et être courtes ou longues

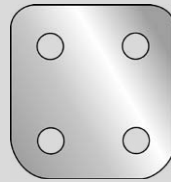
**Possible sur chaînes doubles et triples**

### LES TYPES D'ATTACHES M



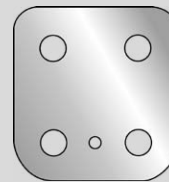
Plaques **COURTES**

selon norme ISO 606 (référence "C")



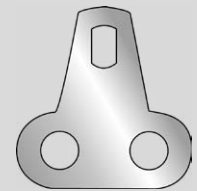
Plaques **LONGUES**

selon norme ISO 606 (référence "L")



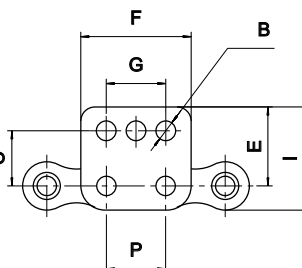
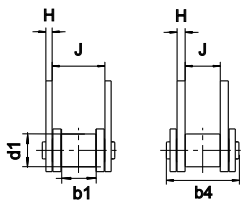
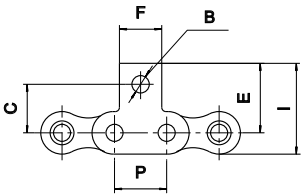
Plaques **TYPE B**

Trou sur la partie inférieure, selon normes anglaises



Plaques **TYPE Z**

Trou oblong pour ajuster la fixation



Références		Pas P	gammes disponibles				d1	b1	b4	B	C	E	F	G	H		I		J		
ISO	sedis		Alpha Premium	Alpha Premium INOX	Delta HR	Delta Titanium									Chaînes Vertes	sur maillon intérieur	sur maillon extérieur	sur maillon intérieur	sur maillon extérieur	sur maillon intérieur	sur maillon extérieur
<b>Attaches M1C</b>																					
06B-1	3N	9,525	✓		✓	✓	(1)	6,36	5,77	12,50	3,10	10,0	14,60	8,30	-	x	1,0	x	18,70	x	8,63
08B-1	7N	12,7	✓		✓	✓	(1)	8,51	7,75	16,60	4,30	13,80	20,0	10,70	-	1,6	1,3	26,10	26,10	7,75	11,45
10B-1	11N	15,875	✓		✓	✓	(1)	10,16	9,65	19,0	5,30	16,60	24,0	13,80	-	1,6	1,6	31,05	31,05	9,65	13,30
12B-1	13N	19,05	✓	✓	✓	✓	(1)	12,07	11,68	22,30	7,12	22,20	32,45	16,50	-	1,8	1,8	40,75	40,75	11,68	15,75
16B-1	15T	25,4	✓	✓	✓	✓	(1)	15,88	17,02	35,10	8,40	23,50	33,65	20,76	-	3,9	3,0	47,30	44,15	17,02	25,58
20B-1	17T	31,75	✓		✓	✓	(1)	19,05	19,56	40,50	8,40	31,75	46,0	25,76	-	x	3,5	x	58,83	x	29,14
<b>Attaches M1L</b>																					
06B-1	3N	9,525	✓		✓	✓	(1)	6,35	5,77	12,50	3,10	10,0	14,60	17,70	-	x	1,0	x	18,70	x	8,63
08B-1	7N	12,7	✓		✓	✓	(1)	8,51	7,75	16,60	4,30	13,80	20,0	24,50	-	1,60	1,30	26,10	26,10	7,75	11,45
10B-1	11N	15,875	✓		✓	✓	(1)	10,16	9,65	19,0	5,30	16,60	24,0	29,50	-	x	1,60	x	31,05	x	13,30
12B-1	13N	19,05	✓		✓	✓	(1)	12,07	11,68	22,30	utiliser des M3L				x	utiliser des M3L					
16B-1	15T	25,4	✓	✓	✓	✓	(1)	15,88	17,02	35,10	8,40	23,50	33,65		-	3,90	3,0	47,30	44,15	17,02	25,58
<b>Attaches M2L</b>																					
06B-1	3N	9,525	✓		✓	✓	(1)	6,35	5,77	12,50	3,10	10,0	14,60	17,70	9,50	x	1,0	x	18,70	x	8,63
08B-1	7N	12,7	✓		✓	✓	(1)	8,51	7,75	16,60	4,30	13,80	20,0	24,50	12,70	1,30	1,30	26,10	26,10	7,75	11,45
10B-1	11N	15,875	✓	✓	✓	✓	(1)	10,16	9,65	19,0	5,30	16,60	24,0	29,50	15,88	x	1,60	x	31,05	x	13,30
12B-1	13N	19,05	✓		✓	✓	(1)	12,07	11,68	22,30	utiliser des M3L				x	utiliser des M3L					
16B-1	15T	25,4	✓	✓	✓	✓	(1)	15,88	17,02	35,10	8,40	23,50	33,65	47,20	25,40	3,90	3,0	47,30	44,45	17,02	25,58
<b>Attaches M3L</b>																					
12B-1	13N	19,05	✓	✓	✓	✓	(1)	12,07	11,68	22,30	6,40	21,20	32,45	35,10	19,05	x	1,80	x	40,75	x	15,75
16B-1	15T	25,4	✓	✓	✓	✓	(1)	15,88	17,02	35,10	8,40	23,50	33,65	47,20	25,40	3,90	3,0	47,30	44,15	17,02	25,58

(1) en version Lub free Verte. En version DELTA® Verte, nous consulter.

**Autres types d'attaches et dimensions possibles sur demande**

# ROUES & PIGNONS

SELON NORME ISO 606

## DISQUES ET PIGNONS STANDARDS

Les disques & pignons simples, doubles ou triples peuvent être pré-alésés, à moyeu amovibles ou prêts à monter, en acier et inox.

Consultez notre catalogue Composants Industriels



## ROUES, PIGNONS ET ARBRES SPÉCIAUX

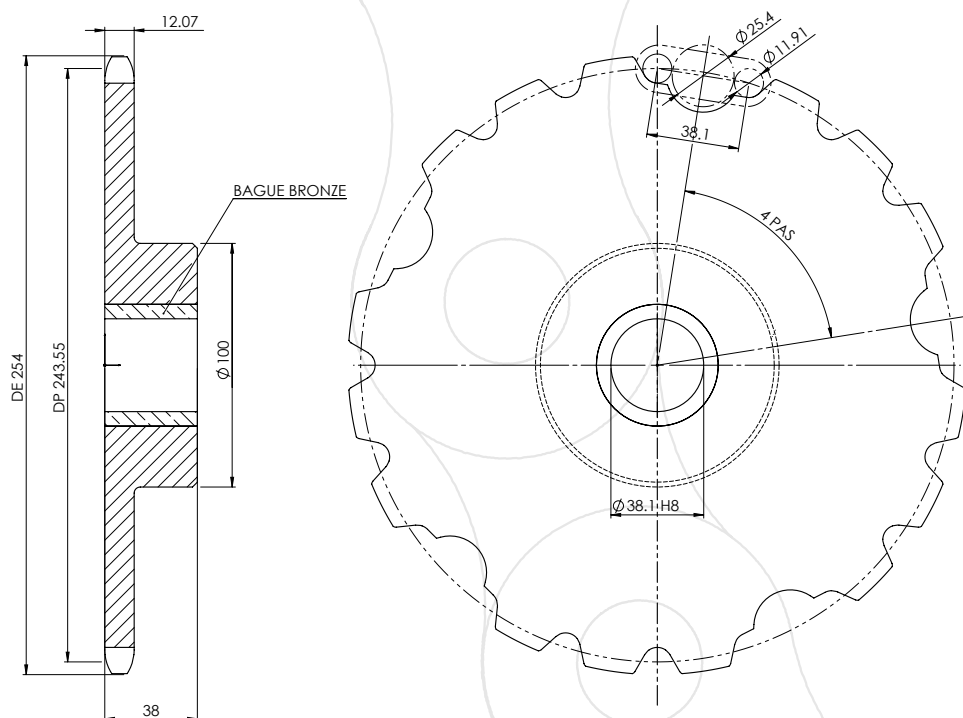
De nombreuses réalisations sont possibles : pignons à secteurs, cannelés, arbrés... en acier, inox ou traités.

Consultez nous



## EXEMPLE DE FABRICATION SPÉCIALE

### ROUE SPÉCIALE 20 DENTS - BOULANGERIE (PAINS HAMBURGER)



De la biscuiterie aux plats préparés en passant par le conditionnement, le monde de l'agroalimentaire est soumis à des contraintes fortes : traçabilité, hygiène et précision. Les équipes SEDIS SERVICE respectent ces contraintes et vous proposent **la solution la mieux adaptée à vos problématiques** (élongation, désalignement, maintenance difficile, défauts d'installation...).

- **Visites sur site** et réalisation du diagnostic de l'installation
- **Préconisation** des modifications à apporter
- **Création, modification et amélioration** des lignes de convoyeurs
- Entretien et **maintenance annuelle**
- **Optimisation** de convoyeurs...

### LES AVANTAGES



installation  
sécurisée



durée de vie  
optimisée



moins d'arrêts  
de production



Pas de temps  
perdu pour  
les équipes



économies sur  
le coût global

### EXEMPLES DE RÉALISATIONS



#### • FABRICATION DE GÂTEAUX

Remplacement sur une sortie de four des roues monobloc par des pignons en 2 parties, pour un montage et démontage plus facile et rapide !

Résultat : Des **économies et du temps gagné** sur les maintenances !

#### • BISCUITERIE CHOCOLATERIE

Mise en place d'un **système de tensionnement complet** sur un convoyeur de chocolat, pour éviter un problème d'allongement rapide, qui résultait à un désajustement de l'installation et obligeait le client à remplacer sa chaîne bien avant son usage.

Résultat : Une **durée de vie de la chaîne multipliée par 3** et de belles **économies globales** pour le client !

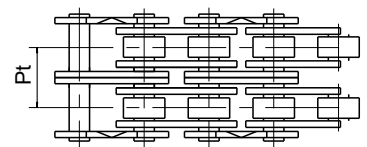
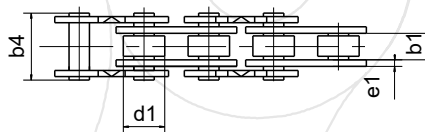
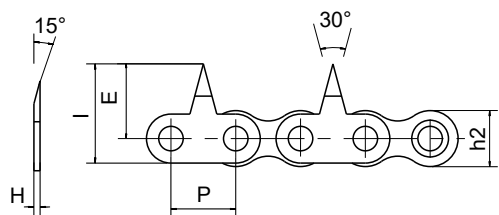


**Pour plus de détails**  
consultez la brochure  
complète SEDIS Service

# CHAÎNES D'EMBALLAGE

## CHAÎNES POUR THERMOFORMEUSES

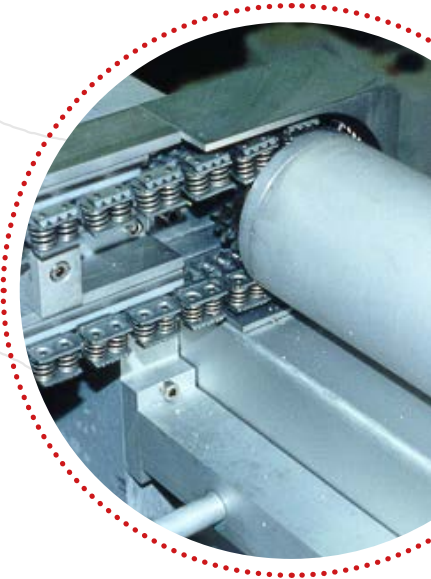
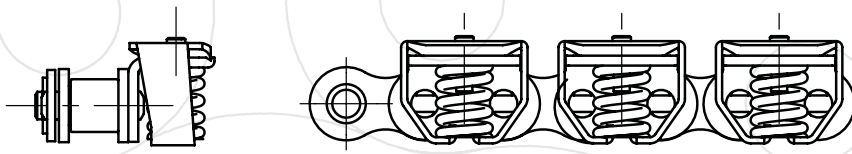
### CHAÎNES À PICOTS POUR THERMOFORMEUSES



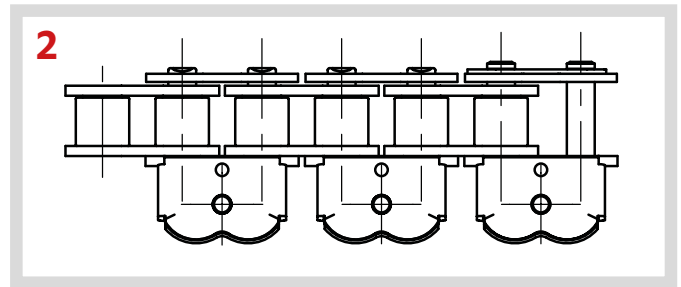
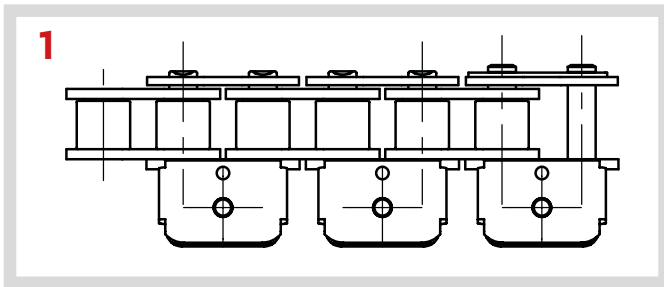
RÉFÉRENCES		DISPONIBILITÉ GAMME				DIMENSIONS (mm)										
ISO	SEDIS	ALPHA Premium	DELTA® HR	DELTA® TITANIUM 2	CHAÎNES VERTES	Pas P	d1	b1	b4	Pt (version double)	e1	e2	E	F	G	H
							max.	min.								
<b>CHAÎNES TYPE B (série européenne)</b>																
08B-1	7N	x	x	x	x	12,7	8,51	7,75	16,60	13,92	1,6	1,5	14,5	20,4	11,8	5,9
10B-1	11N	x	x	x	x	15,875	10,16	9,65	19,00	16,59	1,6	1,5	16	22,2	13,7	6
<b>CHAÎNES TYPE B À VOIE ÉTROITE (série européenne)</b>																
-	6N	x	x	x		12,7	8,51	5,35	14,10	-	1,6	1,5	14,5	20,4	11,8	5,9
-	10N	x	x	x		15,875	10,16	6,50	16,60	-	1,6	1,5	16	22,2	13,7	6
<b>CHAÎNES TYPE A (série américaine)</b>																
08A-1	40-1	x	x	x		12,7	7,93	7,85	16,30	14,38	1,6	1,5	14,5	20,4	11,5	5,9
10A-1	50-1	x	x	x		15,875	10,16	9,65	20,85	18,11	2,0	2,0	16,4	23,2	13,7	6,8

Toutes hauteurs de picot possibles sur demande

## CHAÎNES À PINCES POUR THERMOFORMEUSE

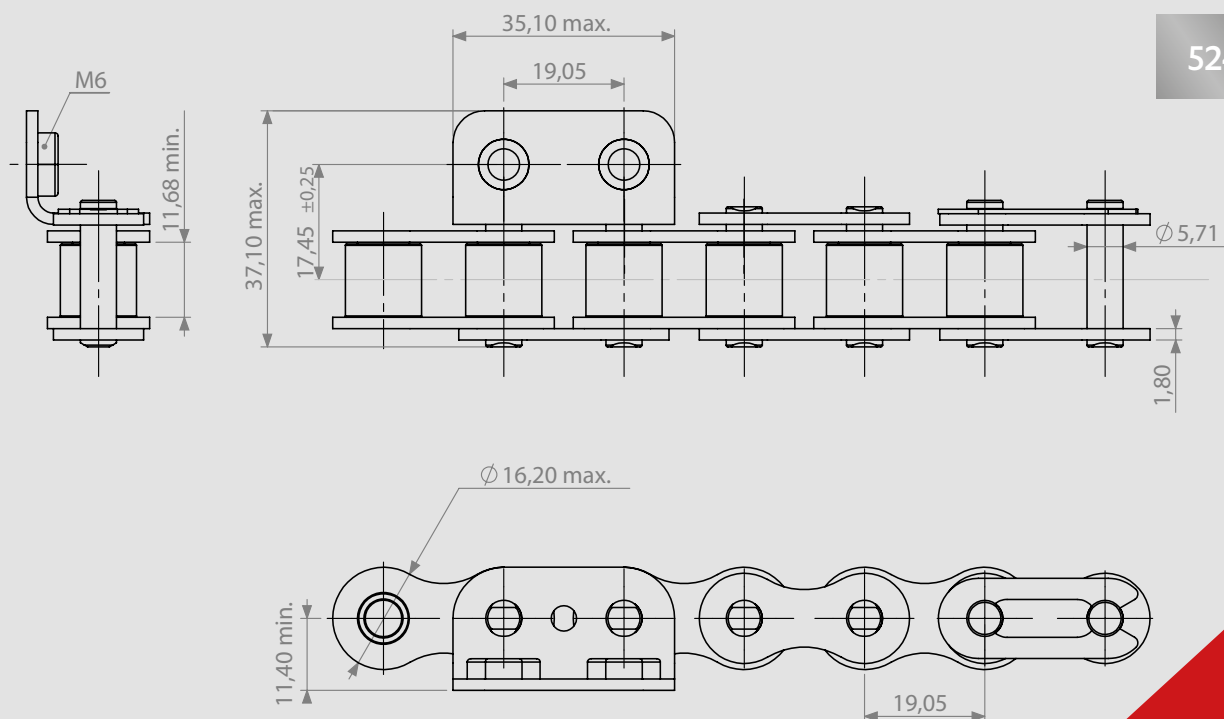


- Chaînes au pas de 12,7 et 15,875mm
- Possibilité de ressorts à la résistance 50 ou 100N
- Pinces en inox en version plate (1) ou en coeur (2)
- Chaîne possible en version nickelée ou Delta Titanium 2



## EXEMPLES DE FABRICATIONS SPÉCIALES

### CHAÎNES À INSERTS FILETÉS POUR EMBALLAGE DE CHOCOLAT

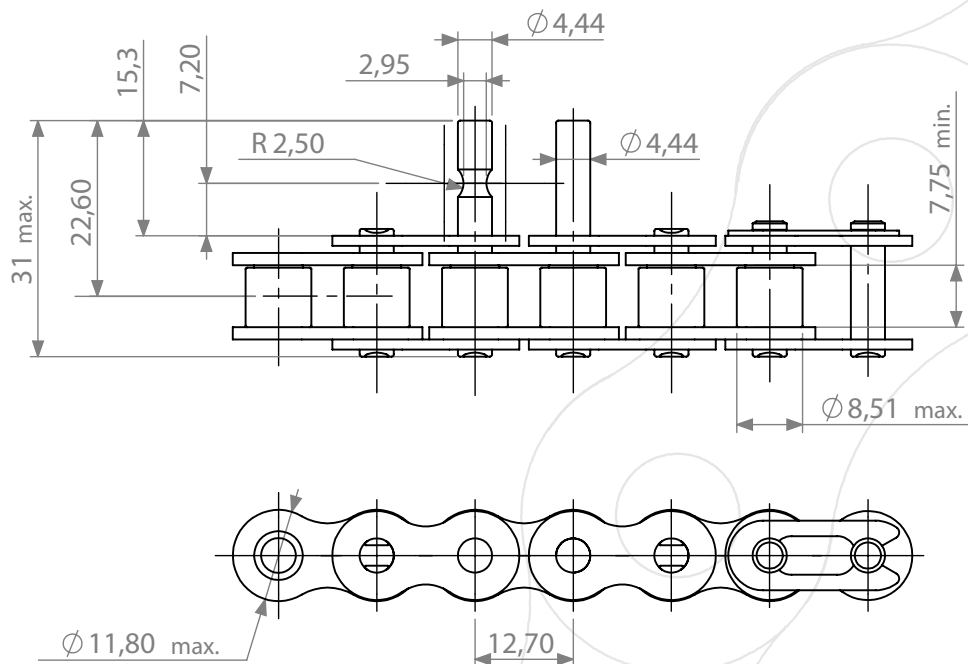


5248-48

# CHAÎNES D'EMBALLAGE

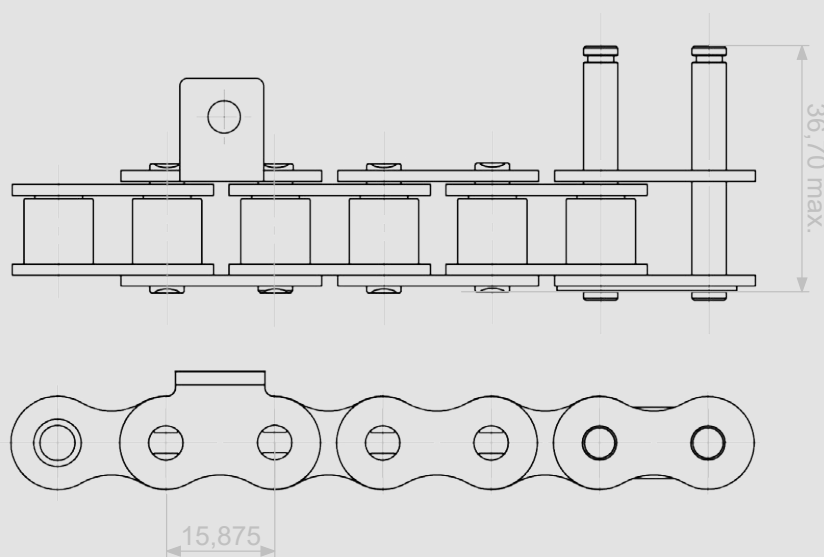
## CHAÎNE À AXES FILETÉS POUR EN CARTONNEUSE

5086-47



## CHAÎNE POUR EMBALLAGE DE JUS DE FRUIT

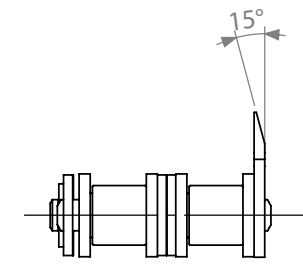
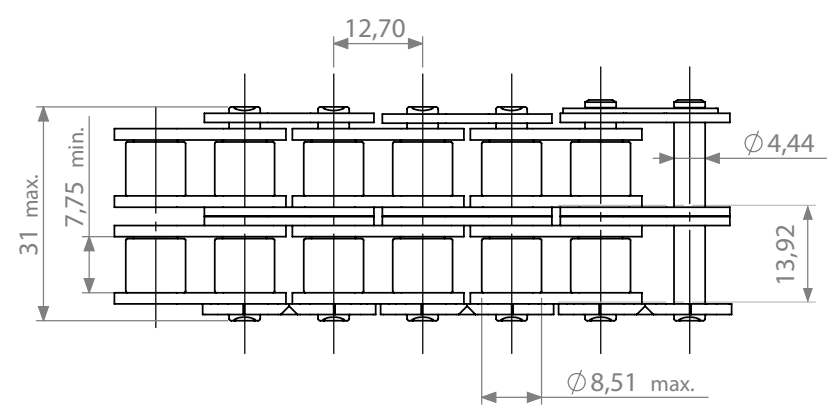
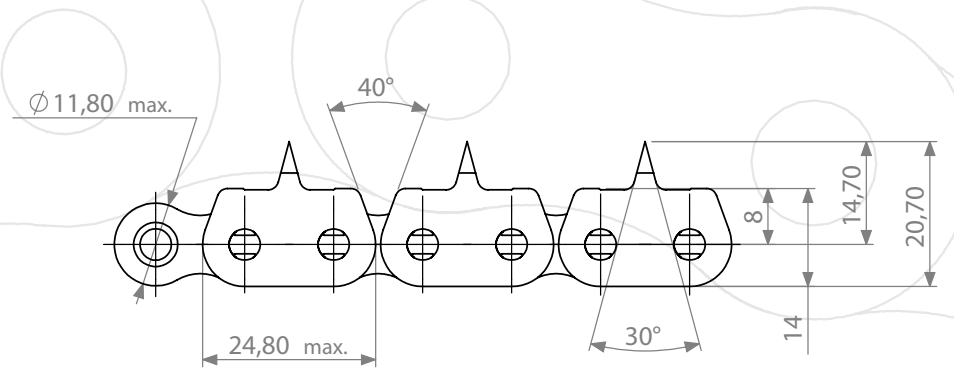
5139-70





**CHAÎNES SPÉCIALES À PICOTS**

5085-33



5083-82

