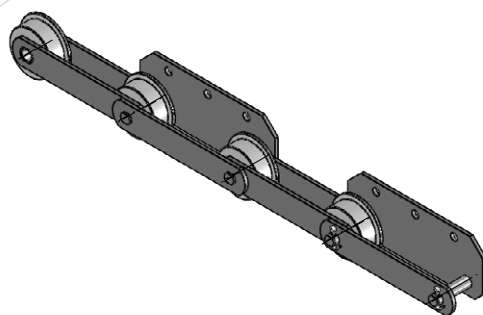


APPLICATION : Sucrierie - betterave
LOCALISATION : France
DIFFICULTÉ : Optimisation installation
TYPE DE CHAÎNE : adaptée

SUCCÈS CLIENT

Sur un épierreur dans une sucrierie, notre client utilisait des chaînes de maintenance standards à axes goupillés achetées chez un concurrent européen. Mais la tenue latérale des plaques d'une version standard étant bien insuffisante pour cette application, les équipes du client devaient apporter en interne un cordon de soudure à chaque axe afin d'améliorer la tenue de la chaîne.



Sedis leur a donc proposé une version **clé en main** allant de la **conception à l'installation** d'une chaîne spéciale :

- au pas de 200mm à axes rivés et soudés des 2 côtés
- dotée d'un meilleur serrage pour une **tenue latérale des plaques renforcée**.

L'équipe Sedis Service a donc effectué le montage complet sur site de cette nouvelle chaîne et des roues correspondantes, en prenant soin également de **souder les maillons de jonction goupillés** pour éviter tout point faible sur la chaîne. Le client fut très satisfait de la qualité des produits, de l'intervention et du **temps gagné** pour ses équipes de maintenance.



**DURÉE DE VIE
AUGMENTÉE**



**SOLUTION
CLÉ EN MAIN**



**TEMPS GAGNÉ
POUR LES ÉQUIPES**

SOLUTION CLÉ EN MAIN

Préconisation, conception, installation