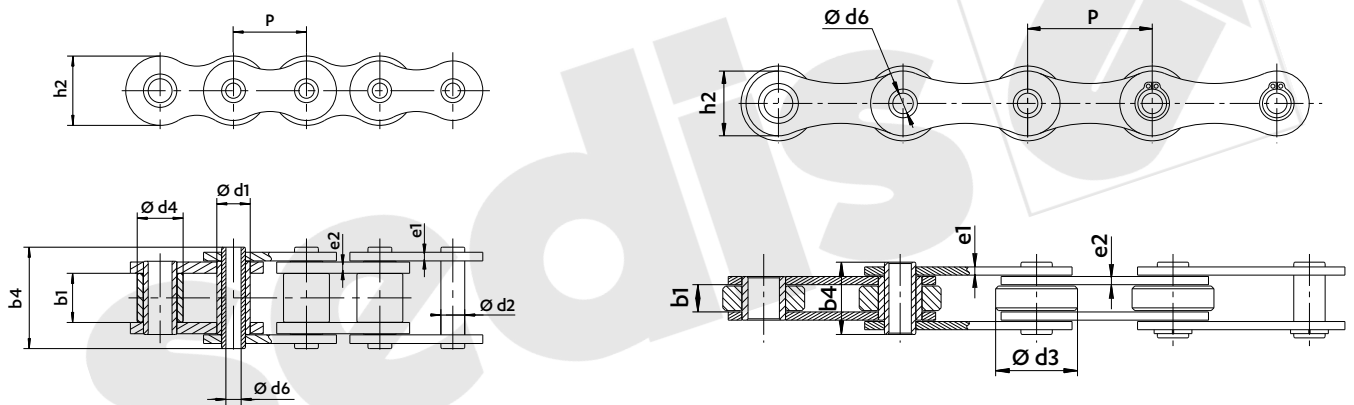


INFORMAZIONI CLIENTE

| | | |
|---------|--------|--------|
| Ditta : | Nome : | Data : |
| Email : | Tel. : | Fax : |

SPECIFICHE DELLA CATENA

Numero di catene : _____
 Lunghezza della catene : _____ Metro / Numero di passo



| Codice catena | P | d1 ou d3 ou d4 (da precisare) | b1 | d2 | b6 | b4 | h2 | e1 | e2 |
|------------------------------|---|-------------------------------|--------------------------|--------------|---------------------|----------------------------------|----------------------|-------------------------------|-------------------------------|
| | Passo mm | Ø articolazione | Tra piastre interne min. | Ø perno max. | Ø perno forato min. | Larghezza su perno ribadito max. | Altezza piastra nom. | Spessore piastre interne nom. | Spessore piastre esterne nom. |
| Richiesta del cliente | | | | | | | | | |
| Proposta SEDIS | Resistenza alla trazione mini Rr (KN) = | | | | | | | | |
| | Trattamento => | | | | | | | | |

Condizioni particolari (ambiente...) :

MAGLIE DI GIUNZIONE

N° 205



Maglia esterna da ribadire

N° 206



Maglia di giunzione a molletta

N° 208



Maglia di giunzione a copiglia

N° 209



Maglia di giunzione a dado autofrenante

N° 216



Falsa maglia semplice a copiglia

N° 217



Falsa maglia semplice a dado autofrenante

N° 221



Falsa maglia doppia

Indicare la quantità