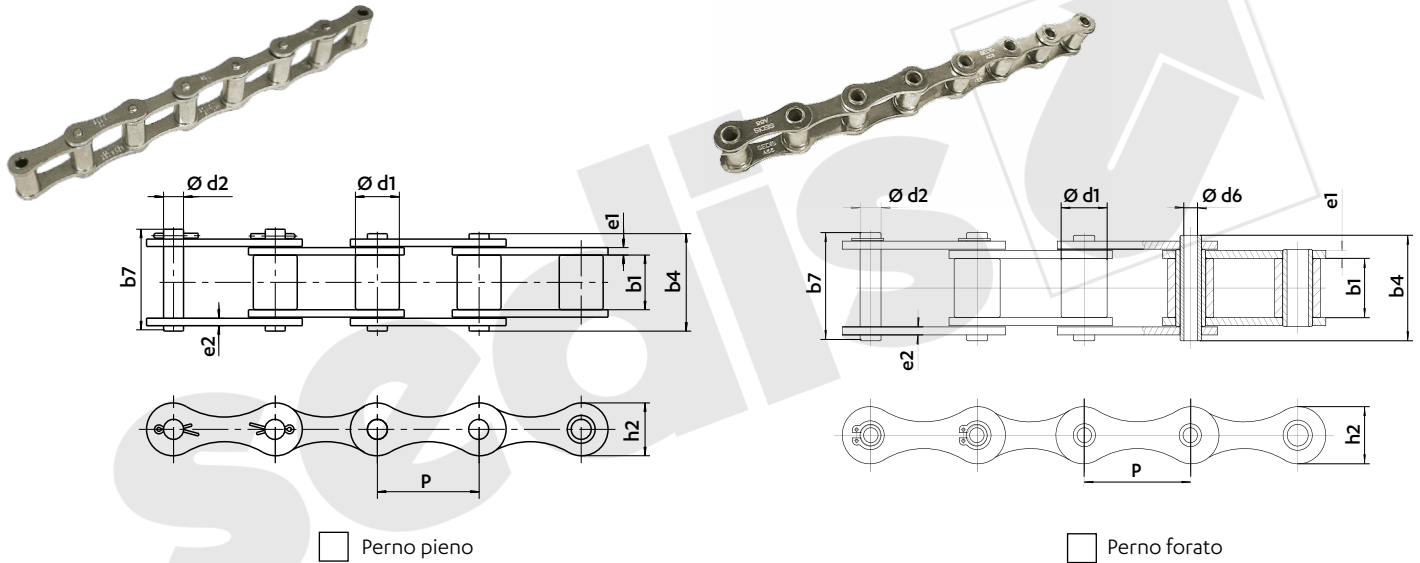


INFORMAZIONI CLIENTE

Ditta :	Nome :	Data :
Email :	Tel :	Fax :

SPECIFICHE DELLA CATENA

Numero di catene : _____
 Lunghezza della catena : _____ Metro / Numero di passo



	P	d1	b1	d2	b4	h2	e1	e2	d6
Codice catena	Passo	Ø rullo	Tra piastre interne	Ø perno	Larghezza su perno ribadito	Altezza piastre	Spessore piastra esterna nom.	Spessore piastra interna nom.	Ø perno forato
	mm	max.	min.	max.	max.	max.	nom.	nom.	max.
Richiesta del cliente									
Proposta SEDIS	Resistenza alla trazione mini Rr (KN) =								

Condizioni particolari (ambiente...) :

MAGLIE DI GIUNZIONE

<p>N° 205</p> <p>Maglia esterna da ribadire</p> <p>Indicare la quantità <input type="checkbox"/></p>	○	<p>N° 208</p> <p>Maglia di giunzione a copiglia</p> <p><input type="checkbox"/></p>
-------------------------------------------------------------------------------------------------------------	---	--------------------------------------------------------------------------------------------