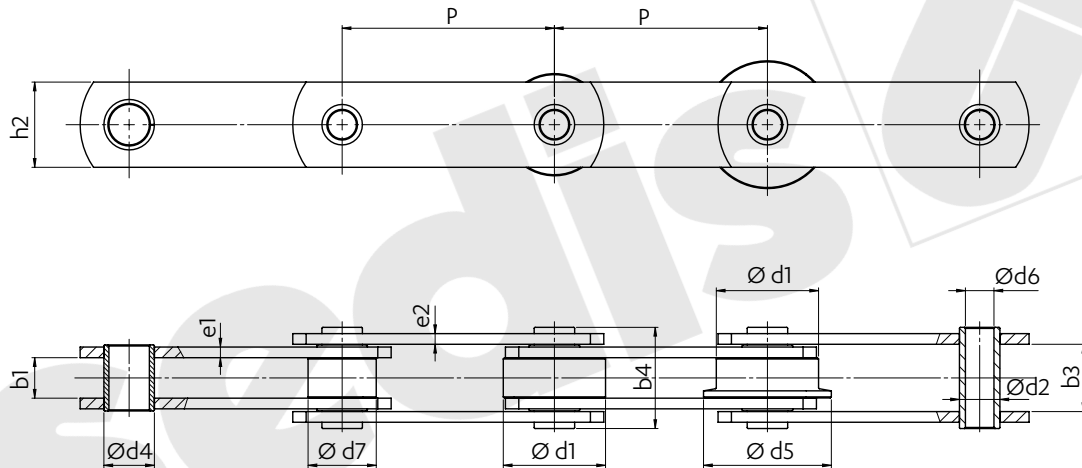


KUNDENINFORMATIONEN

Firma : _____ Name : _____ Datum : _____
 Email : _____ Telefon : _____ Fax : _____

DETAILS

Anzahl der Ketten : _____
 Kettenlänge : _____ Meter / Glieder



Kettentyp	p	b1	b3	LASCHEN			BOLZEN			GELENKE			
				h2	e1	e2	d2	d6	b4	d4	d7	d1	d5
				Laschen- höhe	Stärke Innen- laschen	Stärke Aussen- laschen	Ø Bolzen	Ø Durchmesser Hohlbolzen	Breite über Nietbolzen	Ø Buchse	Ø Rolle	Ø Laufrolle	Spurlauf- rolle
Teilung	Lichte Weite Innenglied	Lichte Weite Aussen- glied	max.	nom.	nom.	max.	max.	max.	max.	max.	max.	max.	
Kundenwunsch													
Vorschlag SEDIS	Oberflächenbehandlung =>												
	minimal garantierte Bruchkraft =												

Besondere Einsatzbedingungen (Umfeld, ...):

VERBINDUNGSGLIEDER

<div style="background-color: #333; color: white; padding: 2px; border-radius: 5px; display: inline-block;">N° 205</div>  Nietglied	<div style="background-color: #333; color: white; padding: 2px; border-radius: 5px; display: inline-block;">N° 208</div>  Splintglied	<div style="background-color: #333; color: white; padding: 2px; border-radius: 5px; display: inline-block;">N° 209</div>  Verschlussglied mit Sicherungsmutter
Gewünschte Anzahl <input type="checkbox"/>	<input type="checkbox"/>	<input type="checkbox"/>