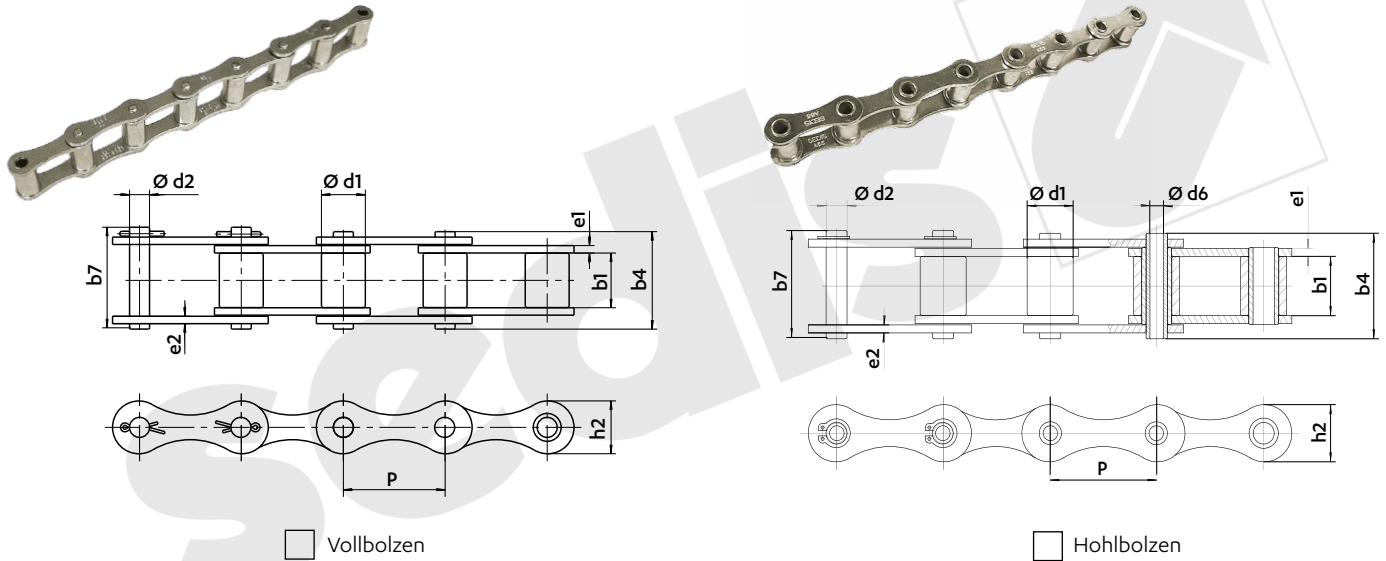


KUNDENINFORMATIONEN

Firma :	Name :	Datum :
Email :	Telefon :	Fax :

DETAILS



Anzahl der Ketten : _____
 Kettenlänge : _____ Meter / Glieder



	P	d1	b1	d2	b4	h2	e1	e2	d6
Kettentyp	Teilung	Ø Rolle	Lichte Weite Innenglied	Ø Bolzen	Breite über Nietbolzen	Laschenhöhe	Stärke Aussenlaschen	Stärke Innenlaschen	Ø Hohlbolzen
	mm	max.	min.	max.	max.	max.	nom.	nom.	max.
Kundenwunsch									
Vorschlag SEDIS									
Minimal garantierte Bruchkraft =									

Besondere Einsatzbedingungen (Umfeld, ..) :

VERBINDUNGSGLIEDER

<div style="background-color: #333; color: white; padding: 2px; border-radius: 5px; width: fit-content; margin: 0 auto;">N° 205</div>  <p>Nietglied</p>	ODER	<div style="background-color: #333; color: white; padding: 2px; border-radius: 5px; width: fit-content; margin: 0 auto;">N° 208</div>  <p>Splintglied</p>
Gewünschte Anzahl <input type="checkbox"/>		<input type="checkbox"/>