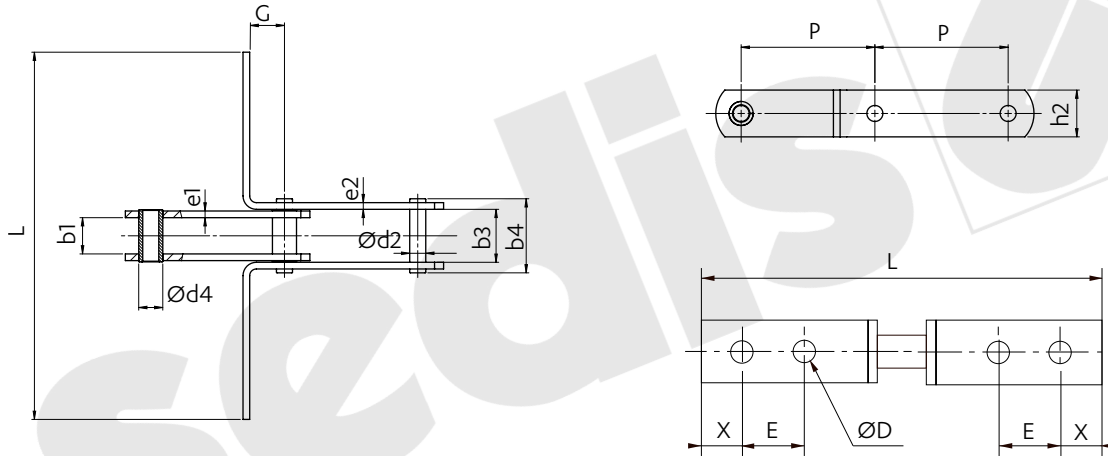


KUNDENINFORMATIONEN

Firma : _____ Name : _____ Datum : _____
 Email : _____ Telefon : _____ Fax : _____

DETAILS

Anzahl der Ketten : _____
 Kettenlänge : _____ Meter / Glieder _____



Kettentyp	P		LASCHEN			BOLZEN		GELENKE	KRATZER	
	Teilung	b1	h2	e1	e2	d2	b4	d4	G	L
	mm	lichte Weite Innenglied min.	Laschenhöhe max.	Stärke Innenlaschen nom.	Stärke Aussenlaschen nom.	Ø Bolzen max.	Länge max.	Ø Buchse max.	Biegung Kratzer max.	Gesamtbreite der Kratzer min.
Kundenwunsch										
Vorschlag SEDIS	Oberflächenbehandlung =>									
	Minimal garantierte Bruchkraft =									

Besondere Einsatzbedingungen (Umfeld, ..) :

VERBINDUNGSGLIEDER

<p>N° 205</p>  <p>Nietglied</p>	<p>N° 208</p>  <p>Splintglied</p>	<p>N° 209</p>  <p>Verschlussglied mit Sicherungsmutter</p>
Gewünschte Anzahl <input type="checkbox"/>	<input type="checkbox"/>	<input type="checkbox"/>