

KETTEN FÜR DIE  
**LEBENSMITTEL**  
INDUSTRIE



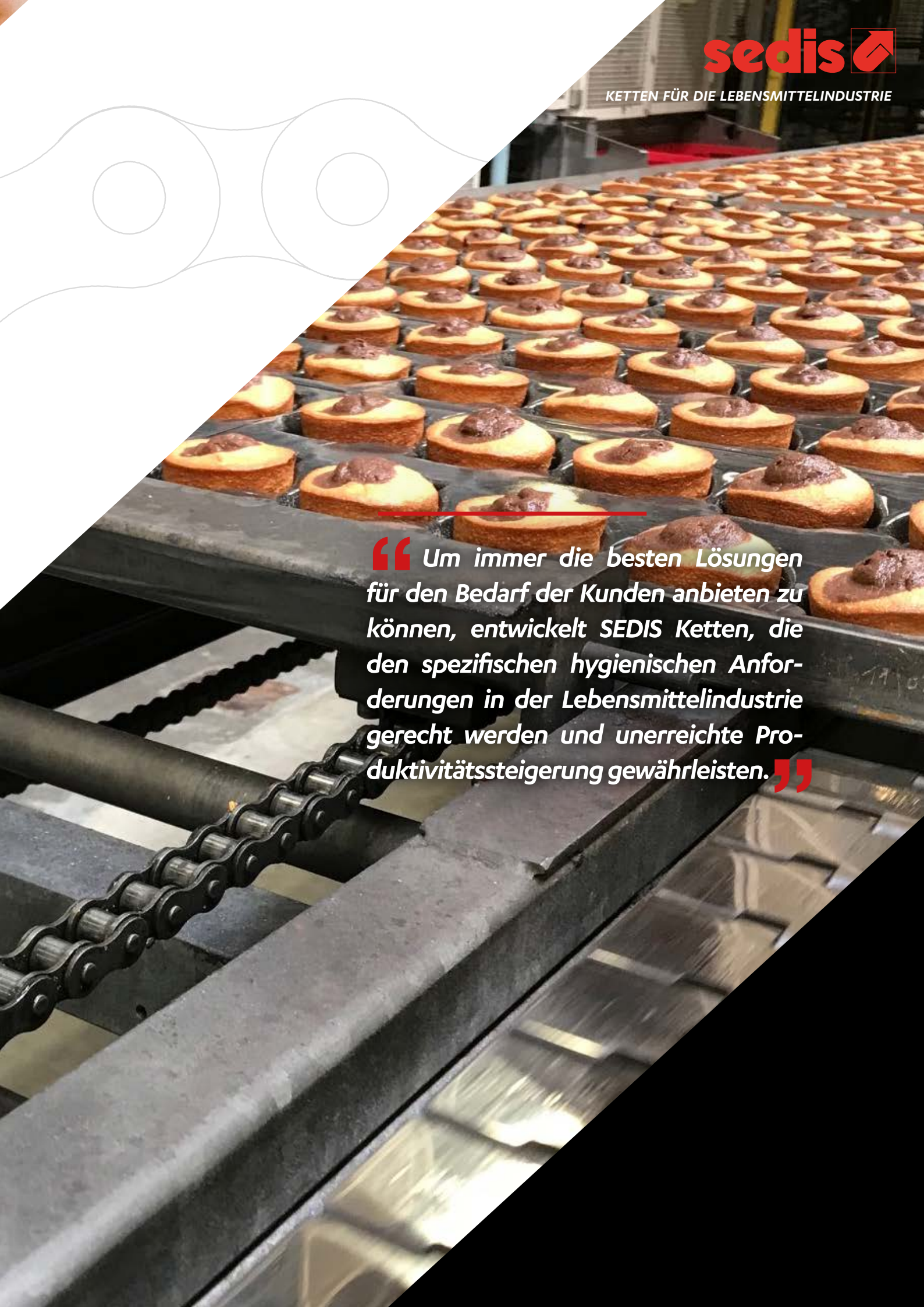
**EINZIGARTIGE KOMPETENZ VON DER KONZEPTION BIS ZUR PRODUKTION**

## **STANDARDPRODUKTE UND LEISTUNGEN**

CHAÎNES ALPHA PREMIUM BS INOX	4
SPEZIFISCHE LÖSUNGEN	6
ANTRIEBSKETTEN BS (Europäische Bauart)	8
KETTEN MIT ANBAUTEILEN	10
KETTENRÄDER & KETTENRADSCHLEIBEN	14
ZUBEHÖR	15
KETTEN FÜR DIE VERPACKUNG	16

## **KETTEN FÜR SPEZIFISCHE ANWENDUNGEN**

FRUCHT UND GEMÜSE	20
BACKWAREN	22
MILCHPRODUKTE	26
HERSTELLUNG VON TEIGWAREN	28
KEKSE UND KUCHEN	30
SCHOKOLADENPRODUKTION	32
GETRÄNKE	34
TIERFUTTER	36
WEITERE EINSATZGEBIETE	38

A photograph of a bakery production line. In the foreground, a black metal chain is visible, part of the machinery. Above it, a conveyor belt carries a tray filled with many small, round, golden-brown pastries, each topped with a dollop of dark chocolate spread. The background shows more of the factory environment, including other trays and machinery. The lighting is bright, highlighting the texture of the pastries and the metallic surfaces.

**“ Um immer die besten Lösungen für den Bedarf der Kunden anbieten zu können, entwickelt SEDIS Ketten, die den spezifischen hygienischen Anforderungen in der Lebensmittelindustrie gerecht werden und unerreichte Produktivitätssteigerung gewährleisten. ”**

# INOX HOCHLEISTUNGSKETTEN

Von Schokolade bis zu Teigwaren, Tierschlachtung oder Verpackung, ist die Welt der Lebensmittelindustrie immer mehr starken Herausforderungen unterworfen: Rückverfolgbarkeit und Hygiene. Um immer die besten Lösungen für den Bedarf der Kunden anbieten zu können, entwickelt SEDIS Ketten, die den spezifischen hygienischen Anforderungen in der Lebensmittelindustrie gerecht werden und unerreichte Verbesserung der Produktivität gewährleisten:

■ **WENIGER WARTUNG ZUR STEIGERUNG DER PRODUKTIVITÄT** : diese Kette bietet aufgrund innovativer Technologie hohe Verschleissresistenz welche in längerer Lebensdauer resultiert: INOX 304 - DIN 1.4301 - **mit Hochfestigkeitsbehandlung**, nahtlose Buchsen und extrudierten Kettenrollen.

■ **WERKSSCHMIERUNG MIT LEBENSMITTELQUALITÄT** : die Ketten sind mit **NSF H1 homologiertem** Lebensmittelwachs gefettet: der direkte oder versehentliche **Kontakt mit Lebensmitteln ist folglich gefahrlos**. (Einsatztemperatur von - 30 °C bis + 140 °C : *Datenblatt auf Anfrage*)

Die Ketten haben **trockenen Aspekt: kein Ausschleudern, kein Abtropfen und daher keine Kontamination**

■ **ERHÖHTE ZUGKRÄFTE** : **bis zu 33 % Verbesserung** im Vergleich zur letzten Generation unserer rostfreien Edelstahlketten und **bis zu 20 % höhere Werte** als unser europäischer Mitbewerb.

## DIE VORTEILE



Gesteigerte  
Verschleiss-  
resistenz



Lange  
Lebensdauer



Unerreichte  
Zugkraft



Langzeitschutz  
der Ketten-  
gelenke

Abmessungen und technische Daten Seite 9



**WUSSTEN  
SIE ?**

Die Alpha Premium INOX Kette verschleisst durchschnittlich **2 MAL WENIGER SCHNELL** als andere Qualitätsketten am Markt !



# ALPHA

Premium INOX

“ Ständige Verbesserung unseres Hochqualitätsproduktes SEDIS Alpha Premium INOX, europäische Bauart, steigert kontinuierlich die Performance und Lebensdauer. ”



DIE INOX KETTE  
MIT DER HÖCHSTEN  
**RESISTANZ**  
am Markt

# SPEZIFISCHE LÖSUNGEN

## DELTA® TITANIUM 2

### DIE LÖSUNG FÜR KORROSIONSSCHUTZ & VERSCHLEISSRESISTENZ

Von den Backöfen bis zu Kühlräumen, Tiefkühlung oder Reinigung von Gemüse verlangen manche Anwendungen höhere Bruchkräfte als Edelstahlketten bei Beibehaltung von Korrosionsschutz und gleichzeitiger grosser Verschleissresistenz um optimale Standzeiten zu erreichen. Die **SEDIS DELTA® Titanium 2** Ketten sind die optimale Lösung für diese Herausforderungen und gewähren Verbesserung der Produktivität:



#### ■ WENIGER WARTUNG ZUR STEIGERUNG DER PRODUKTIVITÄT::

Die Kette vereint die **Bruchkräfte** der Ketten aus wärmebehandeltem Stahl und der **höheren Abriebfestigkeit** der **DELTA® Bolzen** mit **hervorragendem Korrosionsschutz** durch die Beschichtung der restlichen Kettenkomponenten. Dadurch wird speziell im korrosiven und abrasiven Umfeld längere Lebensdauer erzielt.

■ **DIE KETTEN KÖNNEN MIT ANBAUELEMENTEN AUSGERÜSTET** und mit Schmiermitteln geliefert werden, die Ihren Anforderungen Rechnung tragen (Hoch- oder Tieftemperatur, Lebensmittelkontakt... *siehe nächste Seite*)

### DIE VORTEILE



Gesteigerter  
Korrosions-  
schutz



Lange  
Lebensdauer



höhere  
Bruchkraft als  
rostfreie Ketten



Gesteigerte  
Verschleiss-  
resistenz

Abmessungen und technische Daten Seite 9



## WUSSTEN SIE ?

Die Delta® Titanium 2 Kette ist eine optimale Alternative zur rostfreien Kette wenn eine hohe Bruchkraft erforderlich ist.



## SCHMIERMITTEL & SPEZIFISCHE AUSFÜHRUNGEN

für Alpha Premium, Alpha Premium INOX, Delta® HR, Delta® Titanium 2.

KONTAKT MIT  
LEBENSMITTELN

### LEBENSMITTELWACHS

Alle Alpha Premium, Delta® HR und Delta® Titanium 2 Ketten können auf Wunsch werksseitig mit Lebensmittelwachs geschmiert werden. Die Alpha Premium INOX Ketten sind es systematisch. Dieses Wachs entspricht Einsatzbedingungen, bei welchen **eine Kontamination durch die Kettenschmierung** vorkommen kann. Einsatztemperatur von **-30 °C bis +140 °C**.



TIEFTEMPERATUR

### WACHS FÜR TIEFTEMPERATUR

Die Wachse, mit denen Alpha Premium, Alpha Premium INOX, Delta® HR und Delta® Titanium 2 werksseitig geschmiert werden, erlauben den Einsatz der Ketten **bis -30 °C** und entsprechen zum Beispiel den Anforderungen in Kühlräumen.

### LEBENSMITTELWACHS NSF H1

Für Einsätze, welche eine Schmierung der Ketten für den Lebensmittelbereich benötigen. Dieses Wachs mit **NSF H1 Homologierung** deckt einen Temperaturbereich bis **-38 °C** und ist bei **direktem Kontakt** mit Lebensmitteln gefahrlos.

### TIEFTEMPERATURBEHANDLUNG

Für Einsätze bei welchen die Temperatur **unter -40 °C** sinkt oder **unter -15 °C**, falls **grosse Stösse** vorkommen, empfehlen wir eine Sonderbehandlung der Komponenten.

Diese werden zuerst **auf -70 °C** abgekühlt und anschliessend angelassen um Verödung auszuschalten.

### SONDERSTÄHLE

Bei **Einsatztemperaturen unter -60 °C** nehmen Sie bitte mit uns Kontakt auf um eine massgeschneiderte Lösung zu entwickeln.



HOCHTEMPERATUR

### WACHS UND STANDARDÖLE

Die von uns bei Alpha Premium INOX, Alpha Premium, Delta® HR und Delta® Titanium 2 Ketten (bis Teilung 25.4 mm) verwendeten Wachse passen **für den Einsatz bis +140 °C**. Bei Einsatz **bis +200 °C** verwenden wir Öl.

### HOCHTEMPERATURSCHMIERUNG NSF H2

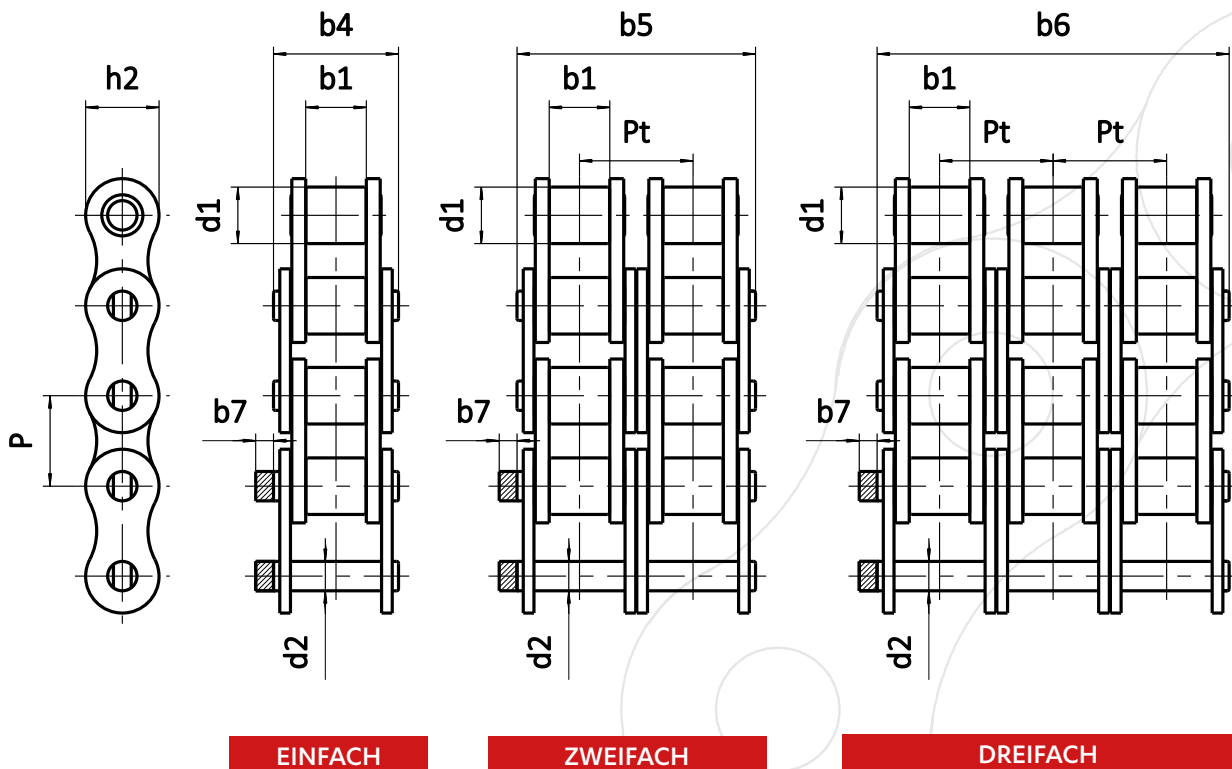
Dieser Schmierstoff eignet sich für Anwendungen wie zum Beispiel Backöfen, wo die Temperatur **über +140 °C liegt**, ohne Gefahr bei eventuellem **Kontakt mit Lebensmitteln** (NSF H2 Homologierung).

### SONDERSCHMIERSTOFFE

Bei Einsatztemperaturen **über +250 °C** nehmen Sie bitte mit uns Kontakt auf um eine massgeschneiderte Lösung zu entwickeln.

# ANTRIEBSKETTEN BS (Europäische Bauart)

GEMÄSS NORM ISO 606



EINFACH

ZWEIFACH

DREIFACH

## VERBINDUNGSGLIEDER

## GEKRÖPTFES VERBINDUNGSGLIED

**N° 205**  
Nietglied

**N° 206**  
Feder-  
verschlussglied

**N° 208**  
Splint-  
verschlussglied

**N° 209**  
Verbindungsglied mit  
Sicherungsmuttern

**N° 216**  
Einfach gekröpftes Ver-  
bindungsglied mit Splint

**N° 217**  
Einfach gekröpftes Ver-  
bindungsglied mit Mutter

**N° 221**  
Gekröpftes  
Doppelglied

## SEDIS PRODUKTPALETTE

Made in France



**ALPHA Premium**  
Qualitätsketten



**ALPHA Premium BS INOX**  
Rostfrei und  
hohe Bruchkraft



**DELTA® HR**  
Verschleissresistenz



**DELTA® Titanium 2**  
Korrosionsschutz



**CHAINES VERTES**  
Ohne Schmierung



ARTIKEL NR.		LIEFERBARE VERSIONEN						ABMESSUNGEN (mm)								BRUCHKRAFT (kN)															
ISO	SEDIS	ALPHA Premium	ALPHA Premium INOX	DELTA® HR	DELTA® TITANIUM 2	LUBE FREE VERTE	DELTA® VERTE®	Pas P	d1		b1		b4 b5 b6		d2		h2		b7		Pt		Norme ISO 606	ALPHA Premium	ALPHA Premium INOX	DELTA® HR / TITANIUM 2	LUBE FREE VERTE	DELTA® VERTE®			
									max.	min.	max.	min.	max.	min.	max.	min.	max.	min.	max.	min.	max.	min.							max.	min.	max.
<b>EINFACH</b>																															
06B-1	<b>3N</b>	x	x	x	x			9,525	6,35	5,77	13,50	3,27	8,23	2,1	.	.	8,9	8,9	6,3	9,0	.	.									
08B-1	<b>7N</b>	x	x	x	x	x	x	12,7	8,51	7,75	16,60	4,45	11,80	1,5	.	.	17,8	18,2	14	18,2	18,2	16,6									
10B-1	<b>11N</b>	x	x	x	x	x	x	15,875	10,16	9,65	19,00	5,08	13,70	1,5	.	.	22,2	23	17,6	23	23	18,6									
12B-1	<b>13N</b>	x	x	x	x	x	x	19,05	12,07	11,68	22,30	5,72	16,20	1,5	.	.	28,9	30,5	21	30,5	30,5	30,5									
16B-1	<b>15T</b>	x	x	x	x	x	x	25,4	15,88	17,02	35,10	8,28	20,80	3,0	.	.	60	66	43	75	66	66									
20B-1	<b>17T</b>	x		x	x		x*	31,75	19,05	19,56	40,50	10,19	25,40	6,1	.	.	95	105	46	110	.	99									
24B-1	<b>18T</b>	x		x	x		x*	38,1	25,40	25,40	53,10	14,63	32,30	6,6	.	.	160	180	81	180	.	160									
28B-1	<b>20T</b>	x		x	x		x*	44,45	27,94	30,95	65,10	15,90	37,00	7,4	.	.	200	235	.	235	.	180									
32B-1	<b>22T</b>	x		x	x		x	50,8	29,21	30,99	63,60	17,81	42,30	7,9	.	.	250	270	.	300	.	250									
40B-1	<b>23T</b>	x		x	x		x	63,5	39,37	38,10	79,00	22,89	52,80	12,0	.	.	355	365	.	365	.	365									
48B-1	<b>24T</b>	x		x	x			76,2	48,26	47,70	98,60	29,22	64,20	23,7	.	.	560	600	.	600	.										
<b>ZWEIFACH</b>																															
06B-2	<b>203N</b>	x	x					9,525	6,35	5,77	23,80	3,28	8,23	2,1	10,24		16,9	16,9	9,8	17,6	.	.									
08B-2	<b>207N</b>	x	x	x	x	x	x	12,7	8,51	7,75	30,60	4,45	11,80	1,5	13,92		31,1	36,4	28	36,4	36,4	33,2									
10B-2	<b>211N</b>	x	x	x	x	x	x	15,875	10,16	9,65	35,75	5,08	13,70	1,5	16,59		44,5	46	35,2	46	46	37,2									
12B-2	<b>213N</b>	x	x	x	x	x	x	19,05	12,07	11,68	41,80	5,72	16,20	1,5	19,46		57,8	61	42	61	61	61									
16B-2	<b>215T</b>	x	x	x	x	x	x	25,4	15,88	17,02	68,00	8,28	20,80	3,0	31,88		106	132	86	150	132	132									
20B-2	<b>217T</b>	x		x	x		x*	31,75	19,05	19,56	77,00	10,19	25,40	6,1	36,45		170	210	92	220	.	198									
24B-2	<b>218T</b>	x		x	x		x*	38,1	25,40	25,40	101,80	14,63	32,30	6,6	48,36		280	360	162	360	.	320									
28B-2	<b>220T</b>	x		x	x		x*	44,45	27,94	30,95	124,70	15,90	37,00	7,4	59,56		360	470	.	470	.	360									
32B-2	<b>222T</b>	x		x	x		x	50,8	29,21	30,99	122,80	17,81	42,30	7,9	58,55		450	540	.	600	.	500									
40B-2	<b>223T</b>	x		x	x		x	63,5	39,37	38,10	152,00	22,89	52,80	12,0	72,29		630	730	.	730	.	730									
48B-2	<b>224T</b>	x		x	x			76,2	48,26	47,70	190,40	29,22	64,20	23,7	91,21		1 000	1 200	.	1 200	.										
<b>DREIFACH</b>																															
06B-3	<b>303N</b>	x						9,525	6,35	5,77	34,00	3,28	8,23	2,1	10,24		24,9	24,9	.	26,4	.	.									
08B-3	<b>307N</b>	x	x	x	x	x	x	12,7	8,51	7,75	44,60	4,45	11,80	1,5	13,92		44,5	54,6	42	54,6	54,6	49,8									
10B-3	<b>311N</b>	x	x	x	x	x	x	15,875	10,16	9,65	52,30	5,08	13,70	1,5	16,59		66,7	69	52,8	69	69	55,8									
12B-3	<b>313N</b>	x	x	x	x	x	x	19,05	12,07	11,68	61,40	5,72	16,20	1,5	19,46		86,7	91,5	63	91,5	91,5	91,5									
16B-3	<b>315T</b>	x	x	x	x	x	x	25,4	15,88	17,02	99,90	8,28	20,80	3,0	31,88		160	198	129	225	198	198									
20B-3	<b>317T</b>	x		x	x		x*	31,75	19,05	19,56	113,50	10,19	25,40	6,1	36,45		250	315	138	330	.	297									
24B-3	<b>318T</b>	x		x	x		x*	38,1	25,40	25,40	150,20	14,63	32,30	6,6	48,36		425	540	243	540	.	480									
28B-3	<b>320T</b>	x		x	x		x*	44,45	27,94	30,95	184,60	15,90	37,00	7,4	59,56		530	705	.	705	.	540									
32B-3	<b>322T</b>	x		x	x		x	50,8	29,21	30,99	181,70	17,81	42,30	7,9	58,55		670	810	.	900	.	750									
40B-3	<b>323T</b>	x		x	x		x	63,5	39,37	38,10	224,60	22,89	52,80	12,0	72,29		950	1 095	.	1 095	.	1 095									
48B-3	<b>324T</b>	x		x	x			76,2	48,26	47,70	281,60	29,22	64,20	23,7	91,21		1 500	1 800	.	1 800	.										

\* Der Bolzendurchmesser und die Gelenkfläche sind abweichend. Nähere Details auf Anfrage.  
Für Antriebe mit Chaine Verte® wird der Einsatz von Kettenrädern mit gehärteten Zähnen empfohlen.



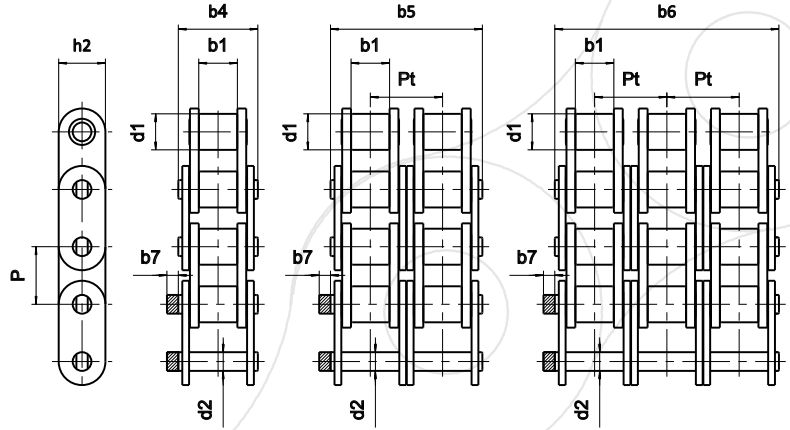
**Auch als ASA**  
**Ketten verfügbar**  
Siehe Katalog

# KETTEN MIT ANBAUTEILEN

## GEMÄSS NORM ISO 606

### ROLLENKETTEN MIT GERADEN LASCHEN

Die Laschen gleiten auf Führungsschienen und die Lasten (Paletten, Schachteln) werden direkt auf den Laschen befördert.

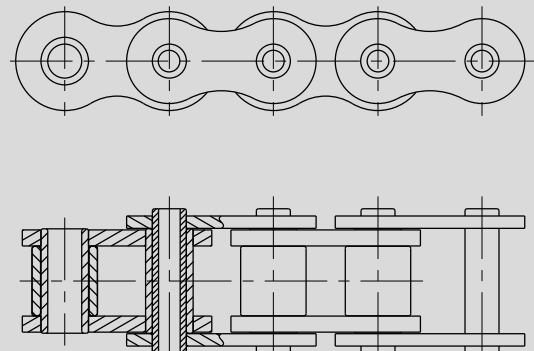


Artikel Nr				Teilung P	LIEFERBARE VERSIONEN					d1	b1	b4	b5	b6	d2	h2	Pt	b7
ISO	SEDIS				ALPHA Premium	ALPHA Premium INOX	DELTA® HR	DELTA® Titanium 2	CHAINES VERTES									
	einfach	zweifach	dreifach															
-	2ND	-	-	9,525						6,35	4,10	10,25	-	-	3,28	8,2	-	2,1
06B-1	3N	203N	303N	9,525	✓	✓	✓	✓		6,35	5,77	12,50	23,10	33,00	3,28	8,2	10,24	2,1
08B-1	7NNE	207NNE	307NNE	12,7	✓	✓	✓	✓	(1)	8,51	7,75	16,60	30,60	44,60	4,45	11,8	13,92	1,5
10B-1	11NNE	211NNE	311NNE	15,875	✓	✓	✓	✓	(1)	10,16	9,65	19,00	35,75	52,30	5,08	13,7	16,59	1,5
12B-1	13NNE	213NNE	313NNE	19,05	✓	✓	✓	✓	(1)	12,07	11,68	22,30	41,80	61,40	5,72	16,2	19,46	1,5
16B-1	15TNE	215TNE	315TNE	25,4	✓	✓	✓	✓	(1)	15,88	17,02	35,10	68,00	99,90	8,28	20,8	31,88	3,0
20B-1	17TNE	217TNE	317TNE	31,75	✓	✓	✓	✓	(2)	19,05	19,56	40,50	79,70	116,10	10,19	25,4	36,45	8,5
24B-1	18TNE	218TNE	318TNE	38,1	✓	✓	✓	✓	(2)	25,40	25,40	53,10	101,80	150,20	14,63	33,4	48,36	8,5
32B-1	22TNE	222TNE	322TNE	50,8	✓	✓	✓	✓	(2)	29,10	30,95	63,60	121,60	179,80	17,81	42,3	58,55	10,4

(1) : Ketten in Lub Free Version. Version Delta® Verte auf Anfrage (2) : Ketten nur in Version Delta® Verte lieferbar

### HOHLBOLZENKETTEN

Transportanlagen mit 2 parallel laufenden Ketten, die durch Stäbe verbunden sind.



Artikel Nr		Teilung p	Lieferbare Versionen		d1	d4	b1	b4	d2	d6	h2	Gelenkfläche	Bruchkraft (kN)		
ISO	SEDIS		ALPHA Premium	Rostfrei									ALPHA Premium	Rostfrei	
				max	max	min	max	max	min	max	mm <sup>2</sup>	min	min		
08B-1	7C40	12,7	✓		8,51		7,75	16,50	6,55	4,00	11,80	73	11,1		
08B-1	7C45	12,7	✓		8,51		7,75	16,50	6,55	4,50	11,80	73	11,1		
12B-1	13C	19,05	✓		12,07		11,68	23,00	8,25	6,10	18,30	128	24,0		
16A-1	80C	25,4	✓		15,88		15,87	32,60	11,58	8,05	24,00	260	41,2		
	A55BC	41,75	✓	✓			17,10	19,90	35,70	11,11	8,20	21,65	292	26,5	17,6
	A155TS	41,75	✓				17,10	19,90	35,70	11,11	8,20	25,26	292	49,0	



# KETTEN MIT ANBAUTEILEN

## GEMÄSS NORM ISO 606

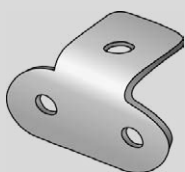
### KETTEN MIT WINKELLASCHEN K



Diese Ketten werden für leichte Transportarbeiten verwendet Z.B. mit 2 parallel laufenden Ketten. Die Kettenlaschen können eine oder mehrere Befestigungslöcher haben und sind in kurzer oder langer Form verfügbar.

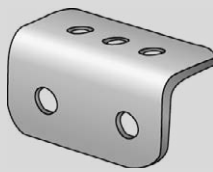
Lieferung als Zweifach- und Dreifachketten möglich

### AUSFÜHRUNGEN DER WINKELLASCHEN K



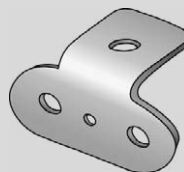
**KURZE** Laschen

gemäss ISO 606  
(Referenz "C")



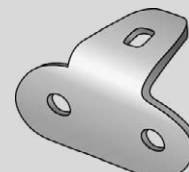
**LANGE** Laschen

gemäss ISO 606  
(Referenz "L")



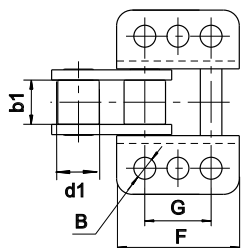
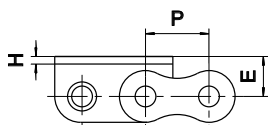
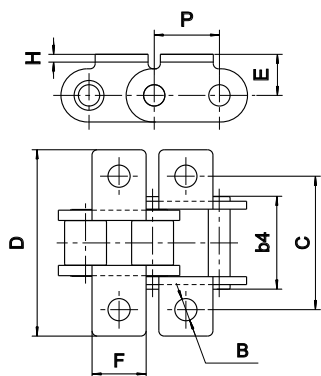
Laschen **TYPE B**

Zusätzliche Bohrung,  
gemäss englischer Norm



Laschen **TYPE Z**

Langloch zum  
adjustieren



Artikel Nr	ISO	sedis	Teilung P	Lieferbare Versionen					d1	b1	b4	B	C	D		F	F	G	H	
				ALPHA Premium	ALPHA Premium INOX	DELTA® HR	DELTA® Titanium 2	CHAÎNES VERTES						auf Innenglied	auf Außenglied				auf Innenglied	auf Außenglied
<b>Winkellaschen K1C</b>																				
06B-1	3N	9,525	✓		✓	✓		6,35	5,77	12,50	3,10	19,85	x	29,05	6,55	8,30	-	x	1,0	
08B-1	7N	12,7	✓		✓	✓	(1)	8,51	7,75	16,60	4,30	25,40	35,55	37,95	9,20	10,70	-	x	1,6	
10B-1	11N	15,875	✓		✓	✓	(1)	10,16	9,65	19,0	5,30	31,75	42,65	46,65	10,60	13,80	-	x	1,6	
12B-1	13N	19,05	✓		✓	✓	(1)	12,07	11,68	22,30	7,12	38,10	57,0	61,0	13,80	16,50	-	x	1,8	
16B-1	15T	25,4	✓	✓	✓	✓	(1)	15,88	17,02	35,10	8,40	50,80	74,0	74,0	16,15	20,76	-	x	3,9	
20B-1	17T	31,75	✓		✓	✓		19,05	19,56	40,50	8,40	63,50	96,0	96,0	20,10	25,76	-	x	4,5	
*	18T	38,1	✓		✓	✓		25,40	25,40	53,10	11,0	88,0	x	129,0	25,0	38,0	-	x	5	
<b>Winkellaschen K1L</b>																				
06B-1	3N	9,525	✓		✓	✓		6,35	5,77	12,50	3,10	19,85	x	29,05	6,55	17,70	-	x	1,0	
08B-1	7N	12,7	✓		✓	✓	(1)	8,51	7,75	16,60	4,30	25,40	x	37,95	9,20	24,50	-	x	1,30	
10B-1	11N	15,875	✓		✓	✓	(1)	10,16	9,65	19,0	5,30	31,75	x	46,65	10,60	29,50	-	x	1,60	
12B-1	13N	19,05	✓		✓	✓	(1)	12,07	11,68	22,30	-	-	x	K3L verwenden			x	-		
16B-1	15T	25,4	✓	✓	✓	✓	(1)	15,88	17,02	35,10	8,40	50,80	74,0	74,0	16,15	47,20	-	x	3,0	
<b>Winkellaschen K2L</b>																				
06B-1	3N	9,525	✓		✓	✓		6,35	5,77	12,50	3,10	19,85	x	29,05	6,55	17,70	9,50	x	1,0	
08B-1	7N	12,7	✓		✓	✓	(1)	8,51	7,75	16,60	4,30	25,40	35,55	37,95	9,20	24,50	12,70	x	1,30	
10B-1	11N	15,875	✓	✓	✓	✓	(1)	10,16	9,65	19,0	5,30	31,75	42,65	46,65	10,60	29,50	15,88	x	1,60	
12B-1	13N	19,05	✓		✓	✓	(1)	12,07	11,68	22,30	-	-	x	K3L verwenden			x	-		
16B-1	15T	25,4	✓	✓	✓	✓	(1)	15,88	17,02	35,10	8,40	50,80	74,0	74,0	16,15	47,20	25,40	x	3,0	
*	17T	31,75	✓		✓	✓		19,05	19,56	40,50	10,40	69,0	100,0	100,0	21,0	57,50	31,70	x	3,50	
*	18T	38,1	✓		✓	✓		25,40	25,40	53,10	12,40	88,0	x	126,0	28,0	72,0	38,10	x	5,0	
28B-1	20T	44,45	✓		✓	✓		27,94	30,99	65,10	13,50	88,90	x	125,0	28,90	79,60	45,0	x	6,35	
<b>Winkellaschen K3L</b>																				
12B-1	13N	19,05	✓	✓	✓	✓		12,07	11,68	22,30	6,40	38,10	x	61,0	13,80	35,10	19,05	x	1,80	
16B-1	15T	25,4	✓	✓	✓	✓		15,88	17,02	35,10	8,40	50,80	74,0	74,0	16,15	47,20	25,40	x	3,0	
*	17T	31,75	✓		✓	✓		19,05	19,56	40,50	8,4	63,5	x	94	20,2	58,2	31,75	x	3,5	

\* die Abmessungen dieser Laschen sind von der Norm abweichend.

(1) Ketten in Lub Free Version. Version Delta® Verte auf Anfrage



Angegebene Referenzen **in rot**

**VERSAND UNTER 48H**

für maximal 50m, auf Anfrage.



**KETTEN FÜR DIE LEBENSMITTELINDUSTRIE**

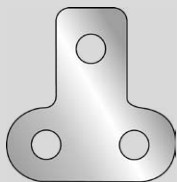
## KETTEN MIT PLANLASCHEN M



Diese Ketten werden für leichte Transportarbeiten verwendet Z.B. mit 2 parallel laufenden Ketten. Die Kettenlaschen können eine oder mehrere Befestigungslöcher haben und sind in kurzer oder langer Form verfügbar.

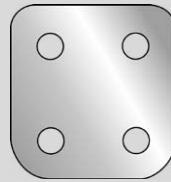
**Lieferung als Zweifach- und Dreifachketten möglich**

### AUSFÜHRUNGEN DER PLANLASCHEN M



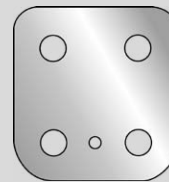
**KURZE** Laschen

gemäss ISO 606  
(Referenz "C")



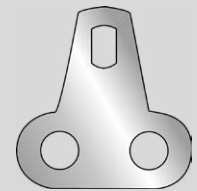
**LANGE** Laschen

gemäss ISO 606  
(Referenz "L")



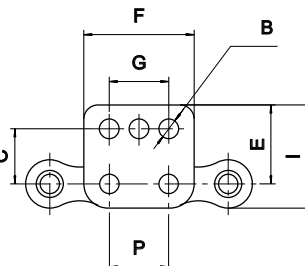
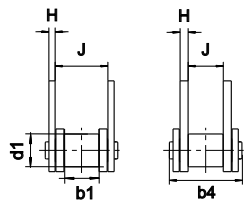
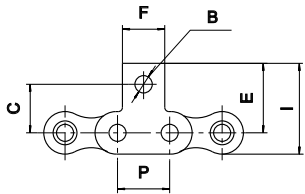
Laschen **TYPE B**

Zusätzliche Bohrung,  
gemäss englischer Norm



Laschen **TYPE Z**

Langloch zum  
adjustieren



Artikel Nr		Teilung P	Lieferbare Versionen				d1	b1	b4	B	C	E	F	G	H		I		J	
ISO	sedis		Alpha Premium	Alpha Premium INOX	Delta® HR	Delta® Titanium									Chaines Vertes	auf Innenglied	auf Außenglied	auf Innenglied	auf Außenglied	auf Innenglied
<b>Planlaschen M1C</b>																				
06B-1	3N	9,525	✓	✓	✓	(1)	6,36	5,77	12,50	3,10	10,0	14,60	8,30	-	x	1,0	x	18,70	x	8,63
08B-1	7N	12,7	✓	✓	✓	(1)	8,51	7,75	16,60	4,30	13,80	20,0	10,70	-	1,6	1,3	26,10	26,10	7,75	11,45
10B-1	11N	15,875	✓	✓	✓	(1)	10,16	9,65	19,0	5,30	16,60	24,0	13,80	-	1,6	1,6	31,05	31,05	9,65	13,30
12B-1	13N	19,05	✓	✓	✓	(1)	12,07	11,68	22,30	7,12	22,20	32,45	16,50	-	1,8	1,8	40,75	40,75	11,68	15,75
16B-1	15T	25,4	✓	✓	✓	(1)	15,88	17,02	35,10	8,40	23,50	33,65	20,76	-	3,9	3,0	47,30	44,15	17,02	25,58
20B-1	17T	31,75	✓	✓	✓	(1)	19,05	19,56	40,50	8,40	31,75	46,0	25,76	-	x	3,5	x	58,83	x	29,14
<b>Planlaschen M1L</b>																				
06B-1	3N	9,525	✓	✓	✓	(1)	6,35	5,77	12,50	3,10	10,0	14,60	17,70	-	x	1,0	x	18,70	x	8,63
08B-1	7N	12,7	✓	✓	✓	(1)	8,51	7,75	16,60	4,30	13,80	20,0	24,50	-	1,60	1,30	26,10	26,10	7,75	11,45
10B-1	11N	15,875	✓	✓	✓	(1)	10,16	9,65	19,0	5,30	16,60	24,0	29,50	-	x	1,60	x	31,05	x	13,30
12B-1	13N	19,05	✓	✓	✓	(1)	12,07	11,68	22,30	M3L verwenden				x	M3L verwenden					
16B-1	15T	25,4	✓	✓	✓	(1)	15,88	17,02	35,10	8,40	23,50	33,65	-	3,90	3,0	47,30	44,15	17,02	25,58	
<b>Planlaschen M2L</b>																				
06B-1	3N	9,525	✓	✓	✓	(1)	6,35	5,77	12,50	3,10	10,0	14,60	17,70	9,50	x	1,0	x	18,70	x	8,63
08B-1	7N	12,7	✓	✓	✓	(1)	8,51	7,75	16,60	4,30	13,80	20,0	24,50	12,70	1,30	1,30	26,10	26,10	7,75	11,45
10B-1	11N	15,875	✓	✓	✓	(1)	10,16	9,65	19,0	5,30	16,60	24,0	29,50	15,88	x	1,60	x	31,05	x	13,30
12B-1	13N	19,05	✓	✓	✓	(1)	12,07	11,68	22,30	M3L verwenden				x	M3L verwenden					
16B-1	15T	25,4	✓	✓	✓	(1)	15,88	17,02	35,10	8,40	23,50	33,65	47,20	25,40	3,90	3,0	47,30	44,45	17,02	25,58
<b>Planlaschen M3L</b>																				
12B-1	13N	19,05	✓	✓	✓	(1)	12,07	11,68	22,30	6,40	21,20	32,45	35,10	19,05	x	1,80	x	40,75	x	15,75
16B-1	15T	25,4	✓	✓	✓	(1)	15,88	17,02	35,10	8,40	23,50	33,65	47,20	25,40	3,90	3,0	47,30	44,15	17,02	25,58

(1) Ketten in Lub Free Version. Version Delta® Verte® auf Anfrage

Andere Ausführungen und Dimensionen auf Anfrage

# KETTENRÄDER & KETTENRADSCHLEIBEN

## GEMÄSS NORM ISO 606

### STANDARD AUSFÜHRUNGEN

Die Kettenradscheiben und Ritzel für Einfach- und Mehrfachketten sind vorgebohrt, einbaufertig gebohrt oder mit Spannnabe, in Stahl oder Edelstahl verfügbar.

*Details finden Sie in unserem Katalog Industriekomponenten*



### SONDER AUSFÜHRUNGEN KETTENRÄDER UND WELLEN

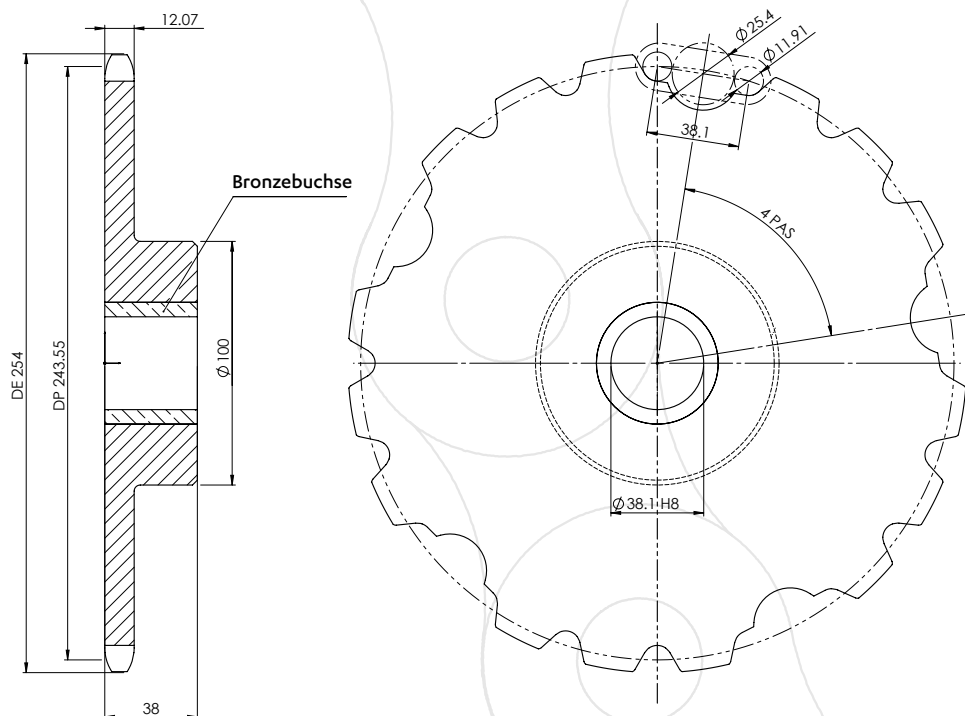
Vielfältige Ausführungen: geteilte Kettenräder oder angeschraubte Zahnsegmente, Bohrung für Zahnwellen, Kettenräder mit Wellen, .... aus Stahl, gehärtetes Zahnprofil oder rostfreiem Edelstahl.

*Bitte anfragen*



### BEISPIEL EINER SONDERFERTIGUNG

#### KETTENRAD Z=20 - BÄCKEREI (BRÖTCHEN FÜR HAMBURGER)



## ZUBEHÖR



### VERSCHLEISSLEHRE

Einfache Kontrolle der Kettenlänge. Für **Flyer- und Rollenketten** (einfach oder mehrfach) mit Teilung 9.525 (3/8") bis 44.45mm (1.3/4")

### NIETENZIEHER

Zwei Modelle zum problemlosen Trennen von Rollenketten:

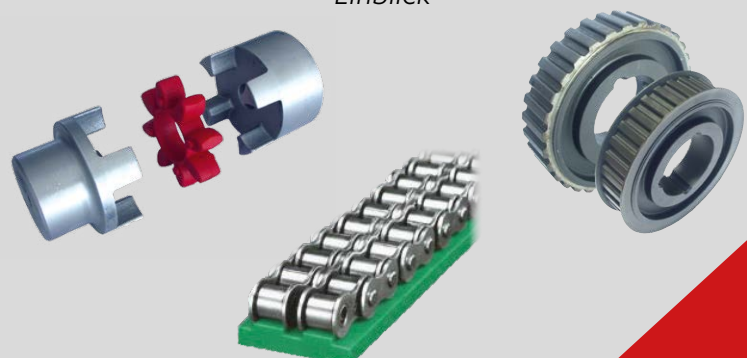
- **9130** : Einfach, zweifach und dreifach BS und ASA Ketten Teilung 8 – 19.05 mm
- **9160** : Einfach, zweifach und dreifach BS und ASA Ketten Teilung 25.4 – 31.75 mm

## INDUSTRIEKOMPONENTEN



KETTENFÜHRUNGEN, KETTENSCHANNELEMENTE, RIE-MENSCHLEIBEN, ZAHNWELEN, ZAHNRÄDER UND ZAHN-STANGEN, KEGELRÄDER, KUPPLUNGEN, SPANNSÄTZE...

*Nehmen Sie in unserem Katalog für Industriekomponenten Einblick*

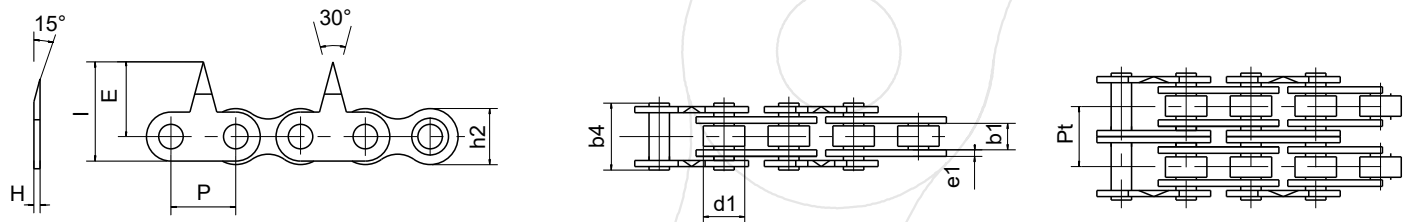


Sie finden ihn unter  
**WWW.SEDIS.COM/  
DOWNLOADS**

# KETTEN FÜR DIE VERPACKUNG

## KETTEN FÜR THERMOFORMER

### KETTEN MIT SPITZENLASCHEN FÜR THERMOFORMER

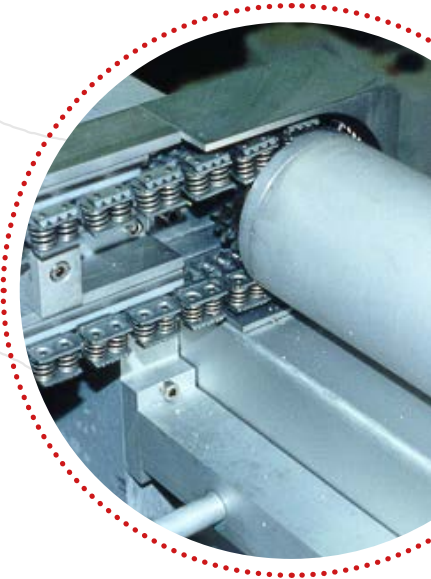
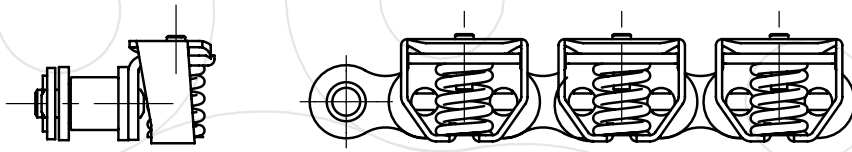


ARTIKEL NR	SERIE SEDIS	ABMESSUNGEN (mm)														
		Teilung P	d1	b1	b4	Pt (zwei- fach)	e1	e2	E	F	G	H				
ISO	SEDIS	ALPHA Premium	DELTA® HR	DELTA® TITANIUM 2	CHAÎNES VERTES	max.	min.									
<b>KETTEN TYP B (Europäische Bauart)</b>																
08B-1	7N	x	x	x	x	12,7	8,51	7,75	16,60	13,92	1,6	1,5	14,5	20,4	11,8	5,9
10B-1	11N	x	x	x	x	15,875	10,16	9,65	19,00	16,59	1,6	1,5	16	22,2	13,7	6
<b>ENGE AUSFÜHRUNG KETTEN TYP B (Europäische Bauart)</b>																
-	6N	x	x	x		12,7	8,51	5,35	14,10	-	1,6	1,5	14,5	20,4	11,8	5,9
-	10N	x	x	x		15,875	10,16	6,50	16,60	-	1,6	1,5	16	22,2	13,7	6
<b>KETTEN TYP A (Amerikanische Bauart)</b>																
08A-1	40-1	x	x	x		12,7	7,93	7,85	16,30	14,38	1,6	1,5	14,5	20,4	11,5	5,9
10A-1	50-1	x	x	x		15,875	10,16	9,65	20,85	18,11	2,0	2,0	16,4	23,2	13,7	6,8

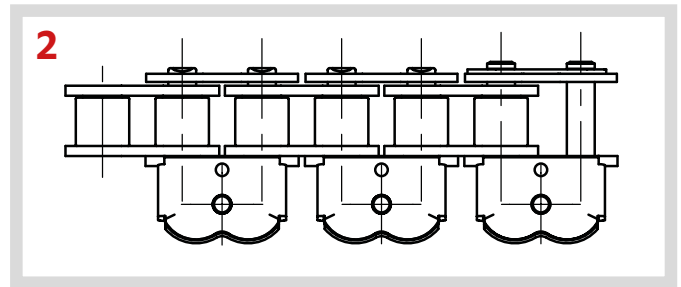
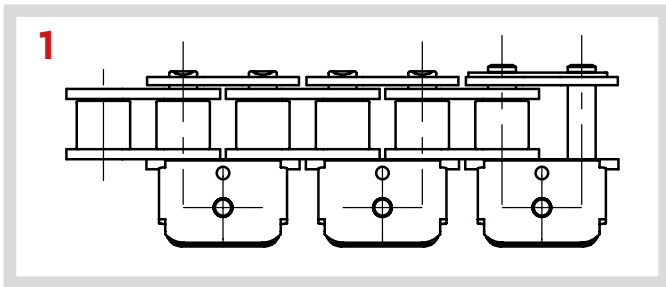
Andere Laschenhöhe und -form auf Anfrage (Beispiele auf Seite 19)



## FOLIENTRANSPORTKETTEN FÜR THERMOFORMER

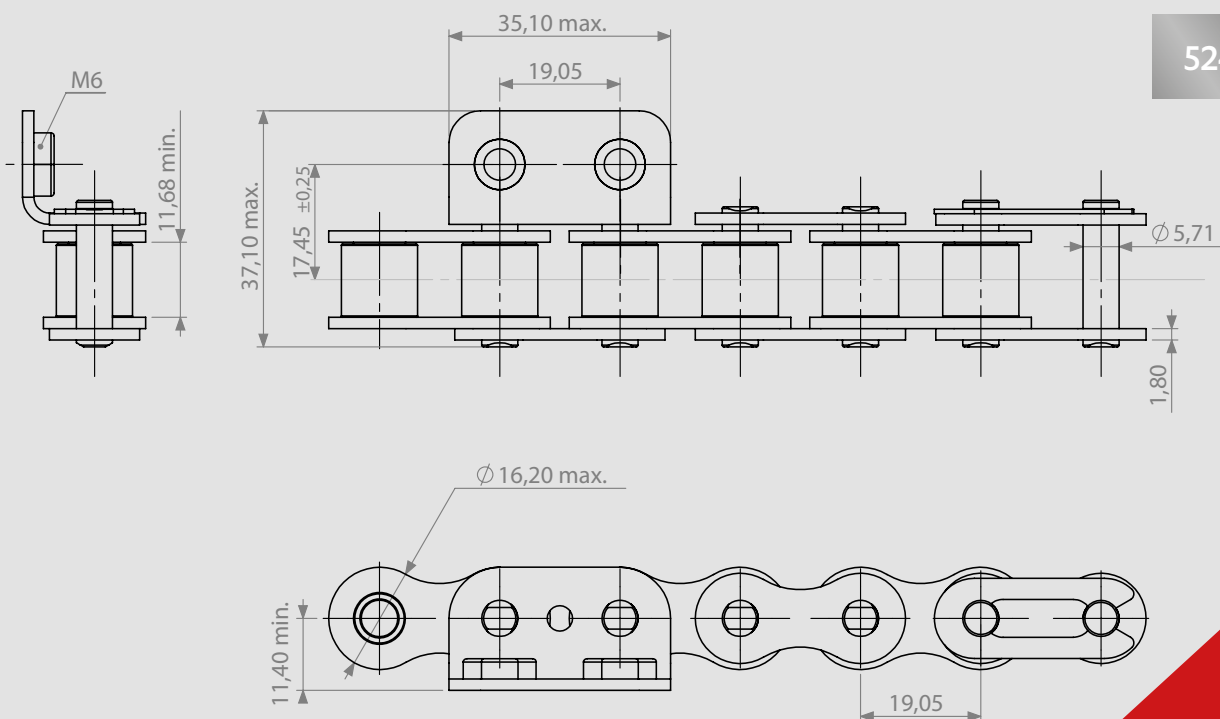


- Teilungen : 12,7 und 15,875mm
- Federn mit verschiedenen Druckkräften (50N und 100N)
- Klammern rostfrei in verschiedenen Formen : gerade (1) oder geschweift (2)
- Ketten lieferbar in DELTA® Titanium 2 oder vernickelt



## BEISPIELE VON SPEZIALANFERTIGUNGEN

### KETTEN MIT EINPRESSMÜTTERN IN DER VERPACKUNG VON SCHOKOLADE

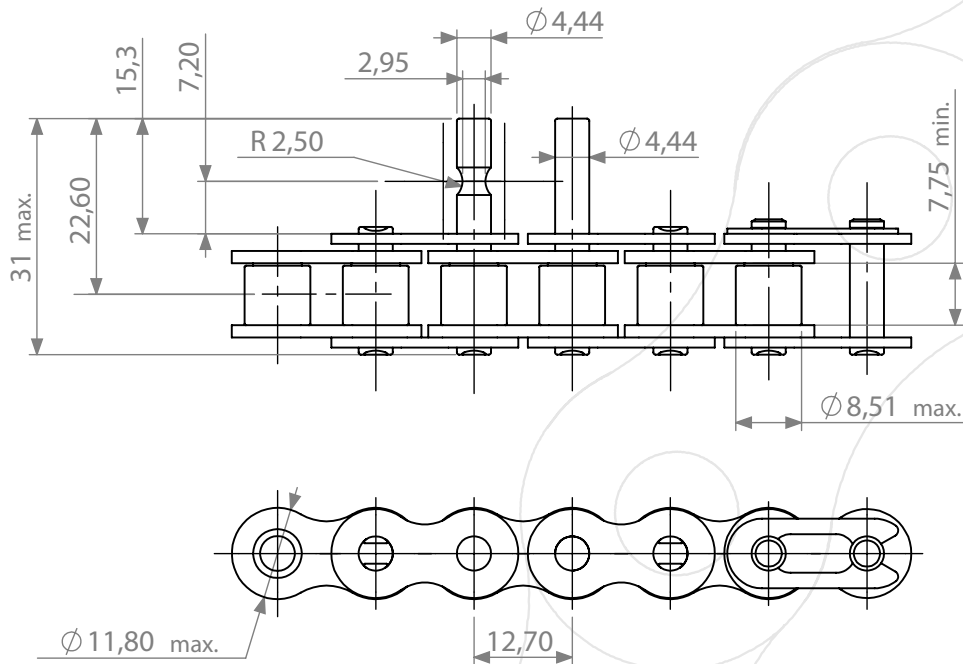


5248-48

# KETTEN FÜR DIE VERPACKUNG

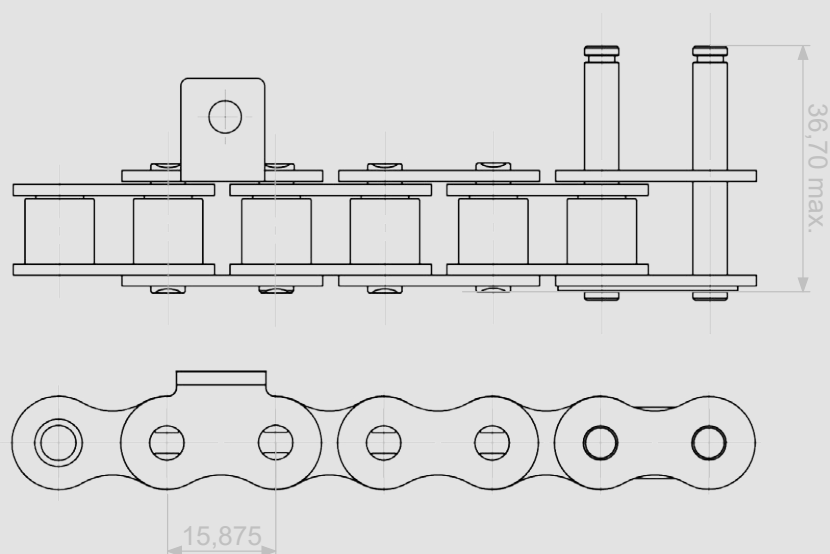
## KETTEN MIT GEWINDEBOLZEN FÜR KARTONIERMASCHINEN

5086-47



## VERPACKUNG VON FRUCHTSÄFTEN

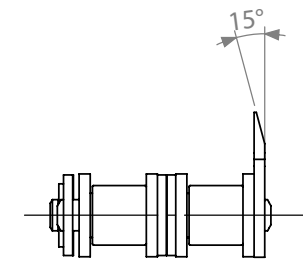
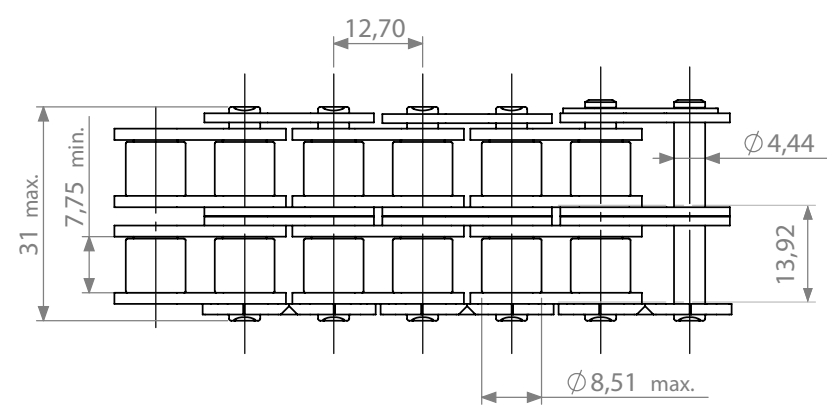
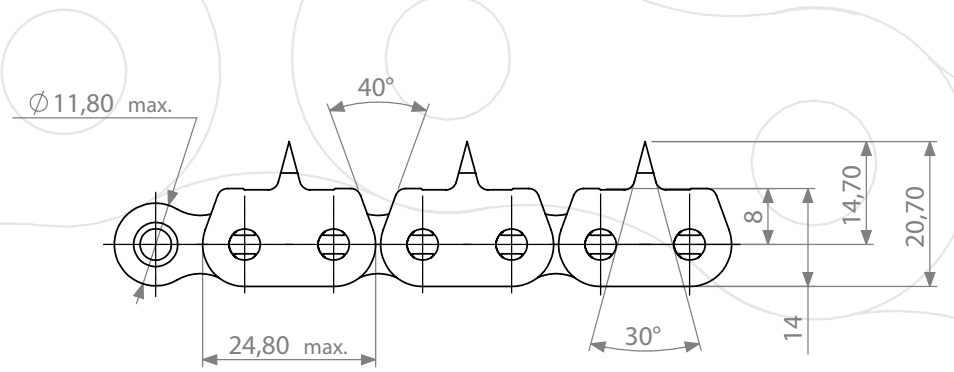
5139-70



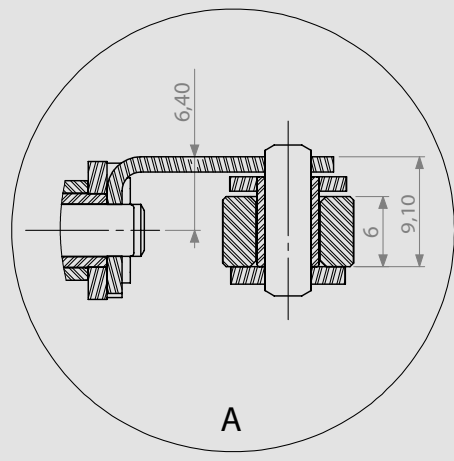
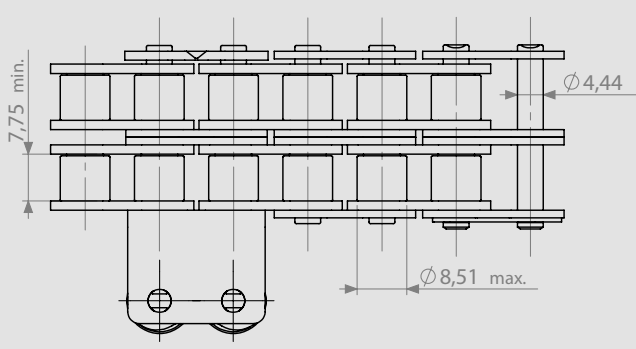
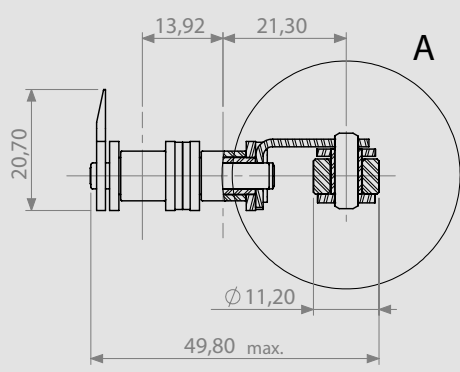
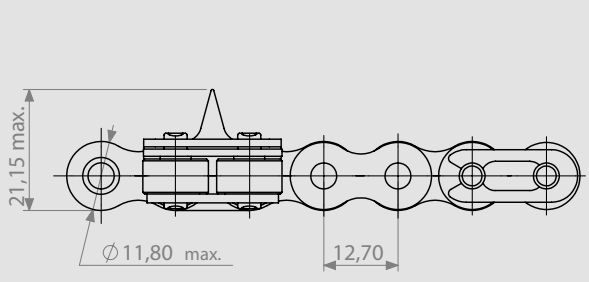
ALPHA Premium INOX Ketten  
HOHE VERSCHLEISSRESISTENZ  
mit überstehenden Bolzen  
und K1C Winkellaschen

**KETTEN MIT SPITZENLASCHEN**

5085-33



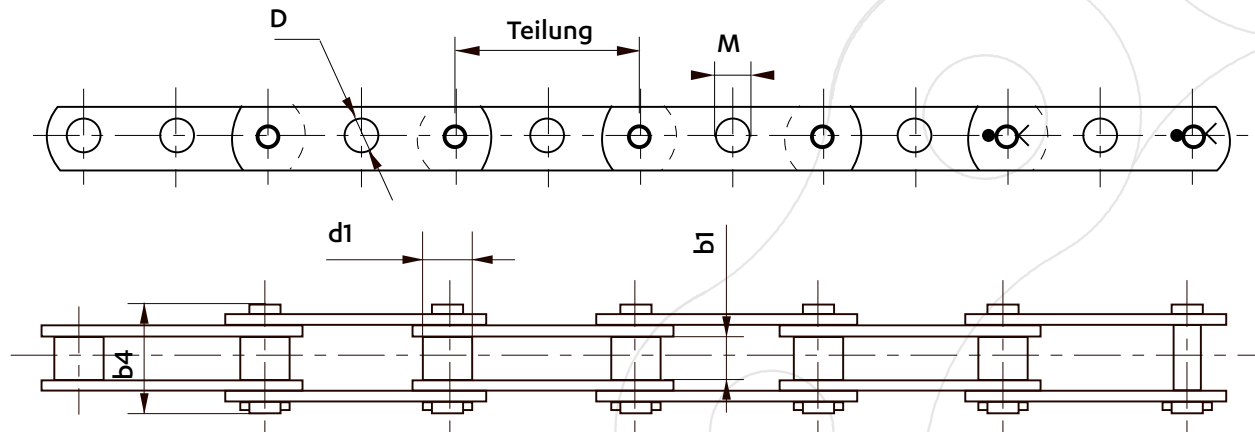
5083-82



# FRUCHT UND GEMÜSE

## BEISPIELE VON SONDERFERTIGUNGEN

### KETTEN ZUM SORTIEREN / KALIBRIEREN VON FRÜCHTEN



**TYPE A** : Alle Laschen mit zentraler glatter Bohrung

**TYPE B** : Alle Laschen mit zentraler glatter Bohrung. Jede 3. Teilung einseitige Bohrung mit Verdrehenschutz

**TYPE C** : Alle Laschen einseitig mit zentraler glatter Bohrung und gegenüber liegende Seite Bohrung mit Verdrehenschutz



Type	Kette	Teilung	lichte Weite Innenglied b1 max.	Ø Rolle d1 min.	Breite über Nietbolzen b4 max.	zentraler Bohrung	
						D max.	M max.
A	5342-80	50	11,7	12,07	27	8,1	-
	5342-76	50				8,1	
	5464-04	50				8,4	
	5708-01	56,25				8,1	
B	5464-05	50				8,4	6,6
C	5464-06	50					

#### AUF WUNSCH

##### DELTA® BOLZEN

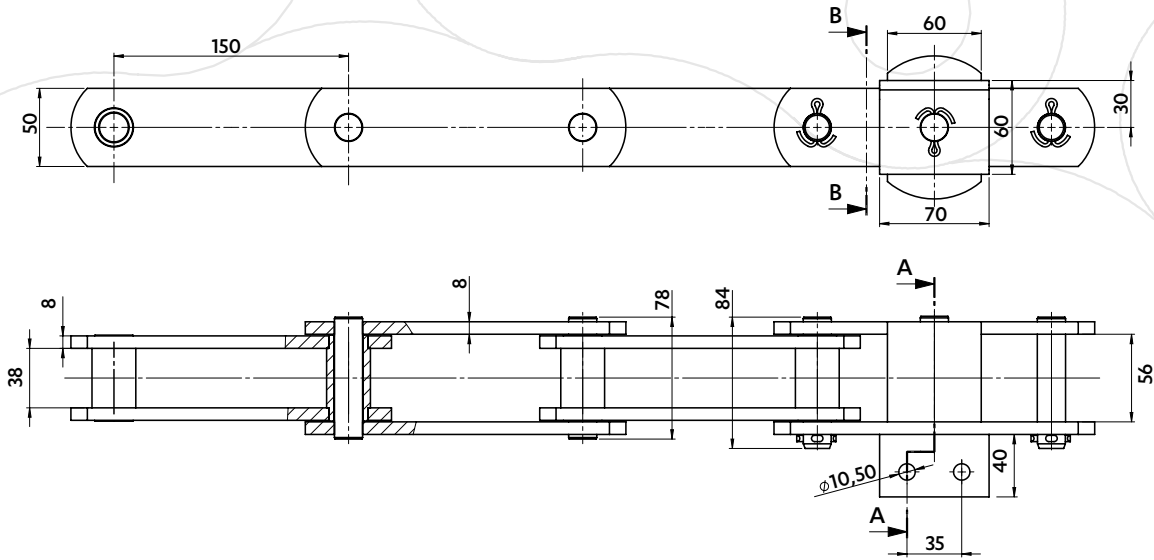
- Längere Lebensdauer im abrasiven Umfeld

##### DELTA® TITANIUM 2

- Korrosionsschutz im feuchten Umfeld

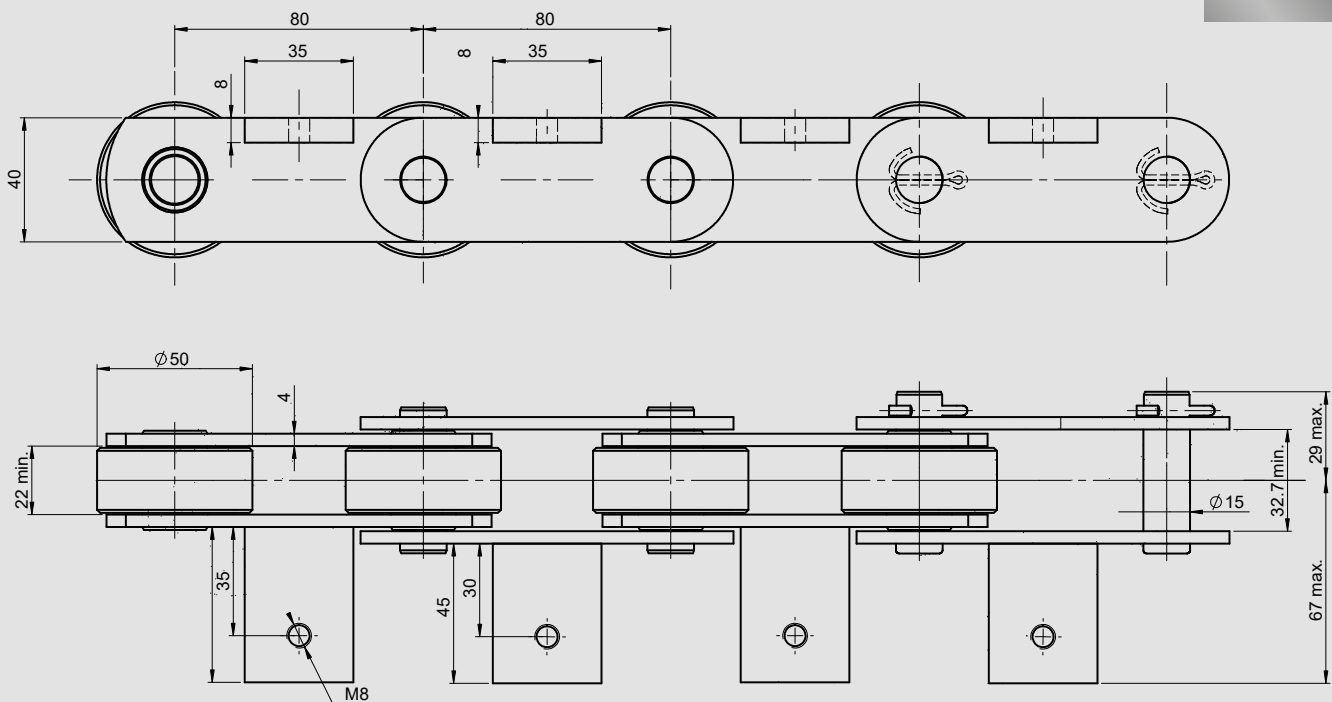
**KETTE ZUM TRANSPORT VON ENDIVIENBLÄTTERN**

5421-30



**KETTE ZUM STERILISIEREN VON KOMPOTTGLÄSERN**

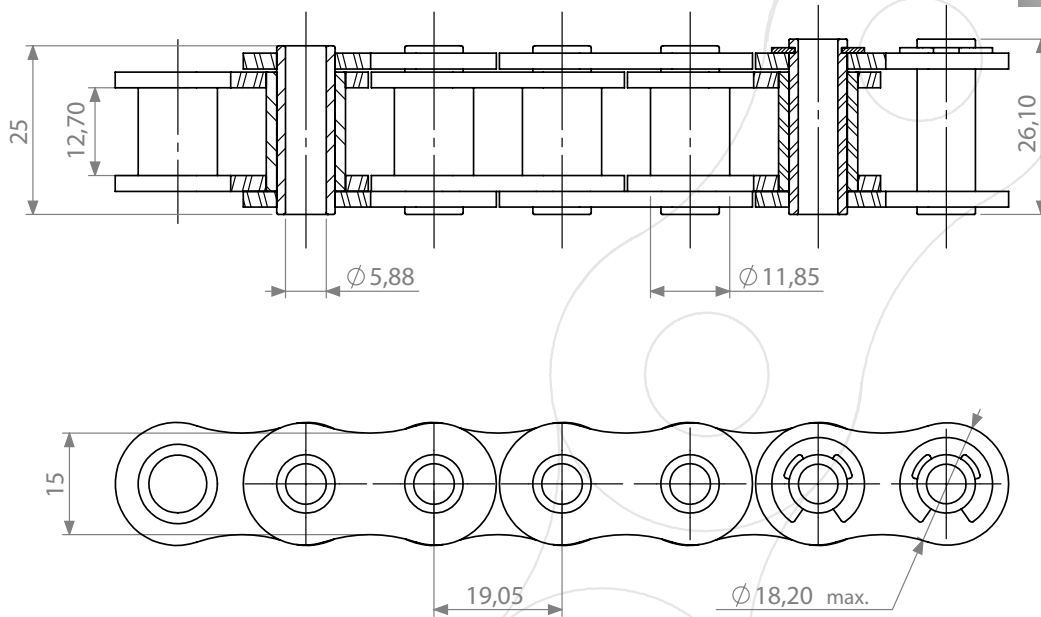
5328-60



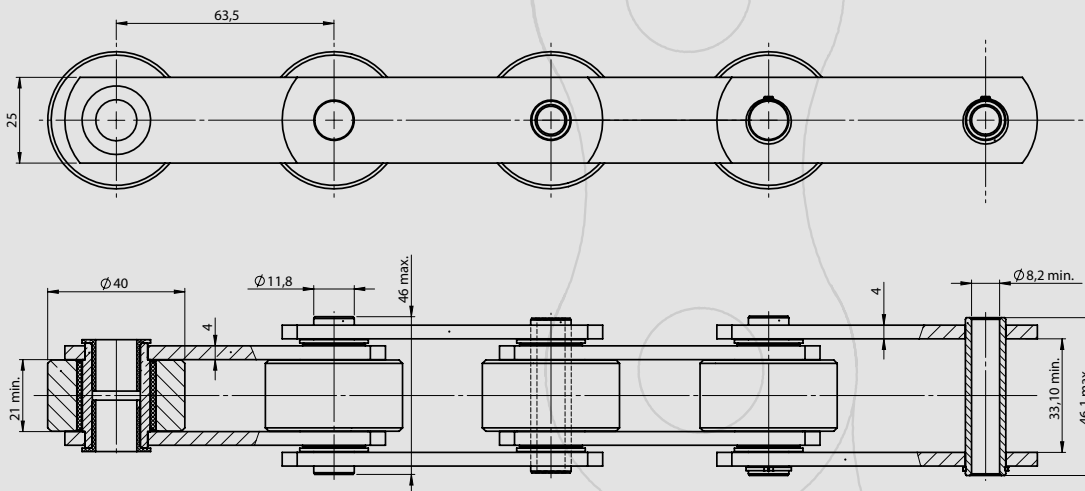
## BEISPIELE VON SONDERFERTIGUNGEN

### HOHLBOLZENKETTEN FÜR ZWISCHENGÄRSCHRANK MIT TASCHEN-SCHAUKELN

5312-85

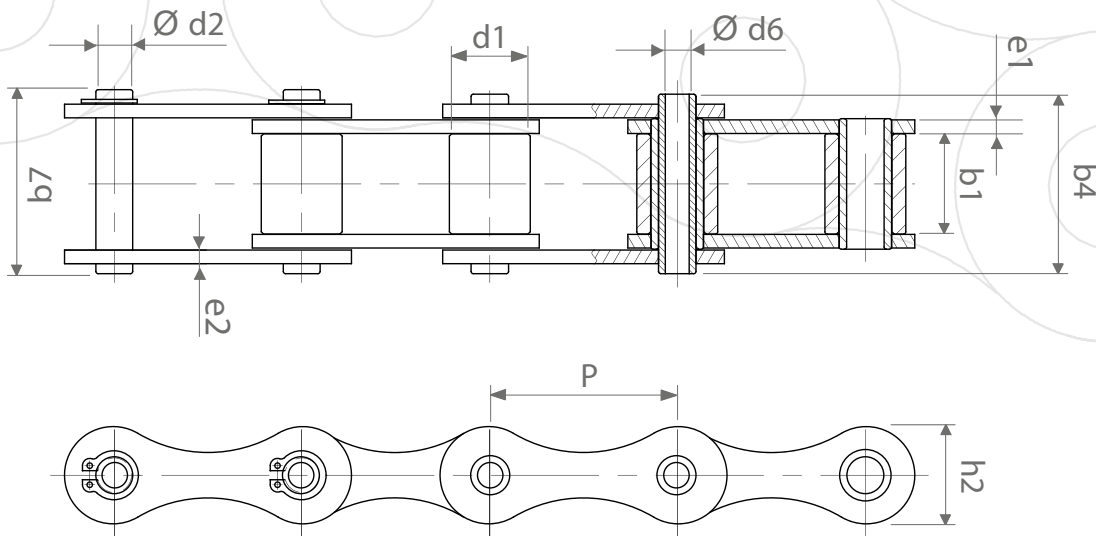


5884-07



**DELTA® VERTE®** Kette  
KORROSIONSGESCHÜTZT UND WARTUNGSFREI  
gepaart & mit Lebensmittelöl vorgeschmiert

## ROLLENKETTEN TYPE A FÜR ZWISCHENGÄRSCHRANK MIT TASCHEN-SCHAUKELN

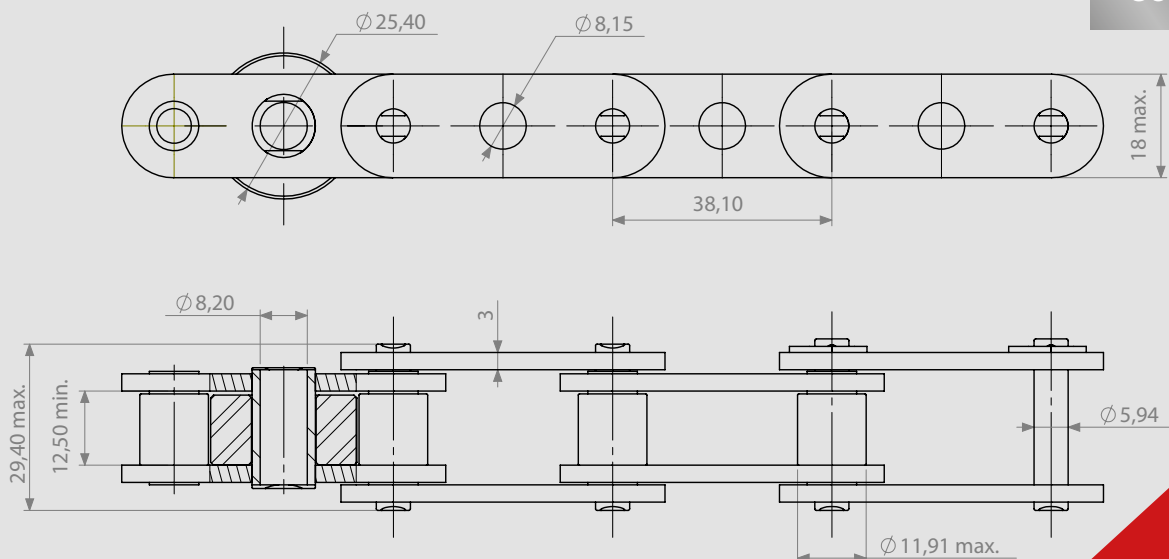


Artikel Nr	Teilung P	Material	d1 max.	b1 min.	b4 max.	b7 max.	d2 max.	d6 min.	h2 max.	e1/e2 max.	Bruchkraft (kN)
A55BC	41,75	zinguée	17,1	19,9	35,7	38,0	11,11	8,1	21,65	3,2	22,6
A55IN	41,75	inox	17,1	19,9	35,0	36,7	11,11	8,2	20,50	3,2	17,6
A155TS	41,75	zinguée	17,1	19,9	35,7	42,5	11,11	8,1	25,26	3,2	49,0

Diese Ketten haben **Hohlbolzen** für 8 mm Stäbe

## KETTE FÜR ZWISCHENGÄRSCHRANK MIT TASCHEN-SCHAUKELN

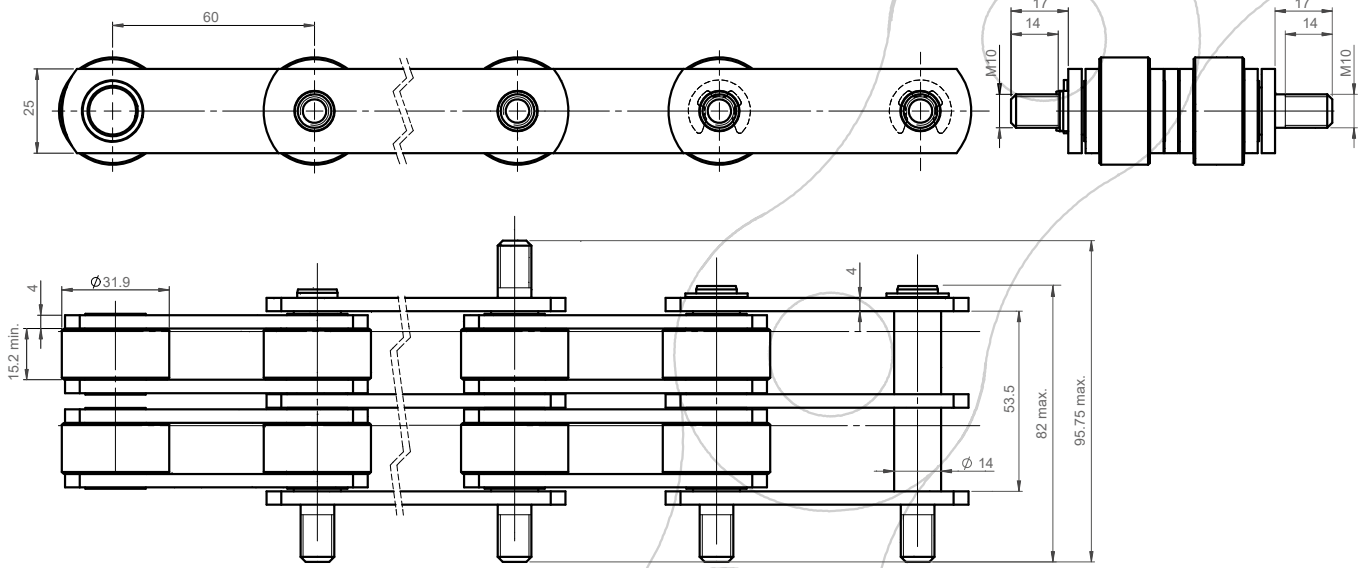
5613-51



## BEISPIELE VON SONDERFERTIGUNGEN

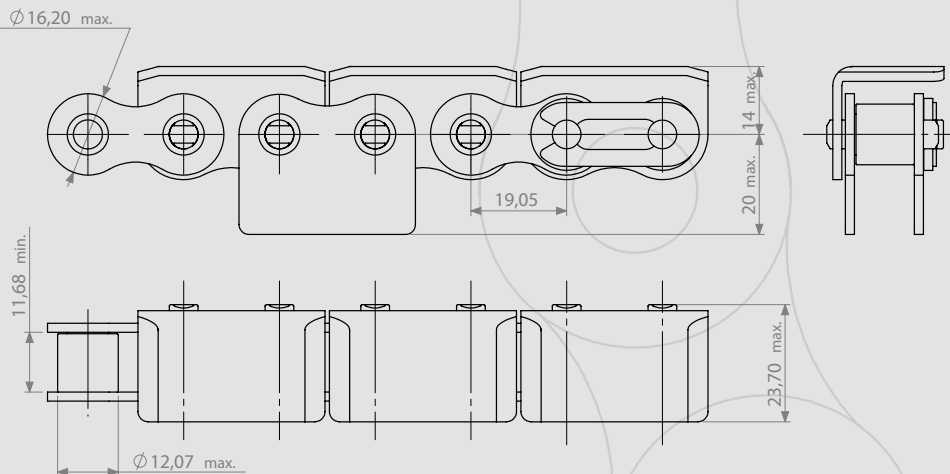
### KETTE FÜR ÖFEN UND KÜHLER

5053-44



### KETTE MIT KC LASCHEN FÜR DEN TRANSPORT VON BACKBLECHEN

5268-27







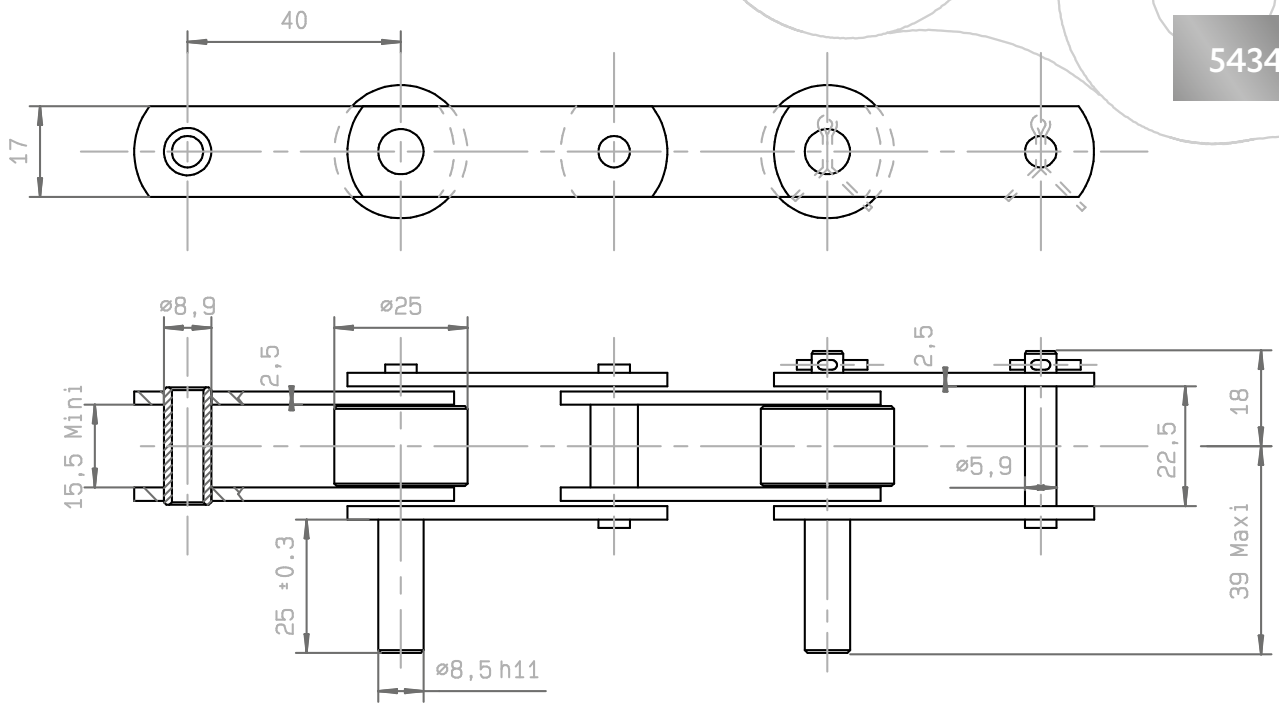
Auf Wunsch **Vorschmierung** mit  
**LEBENSMITTELWACHS**  
 Möglichkeit mit uns abstimmen



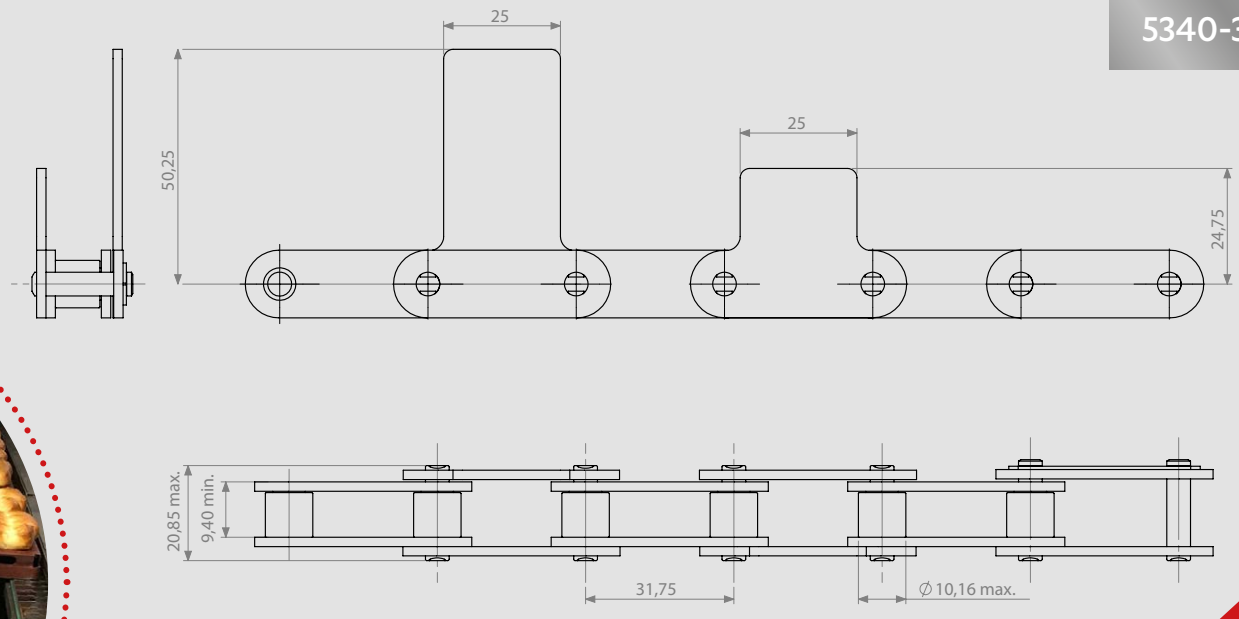
**KETTEN FÜR DIE LEBENSMITTELINDUSTRIE**

**KETTEN FÜR DEN TRANSPORT VON BACKBLECHEN**

5434-75

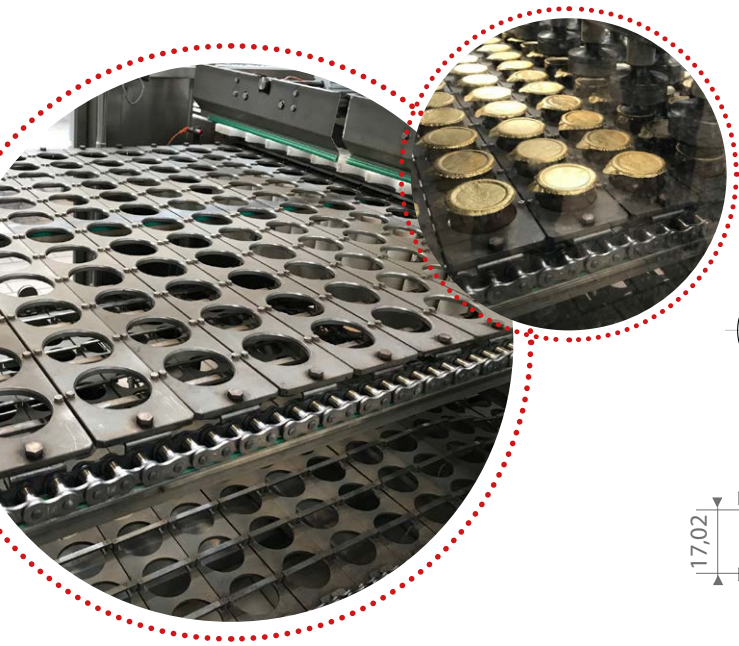



5340-30

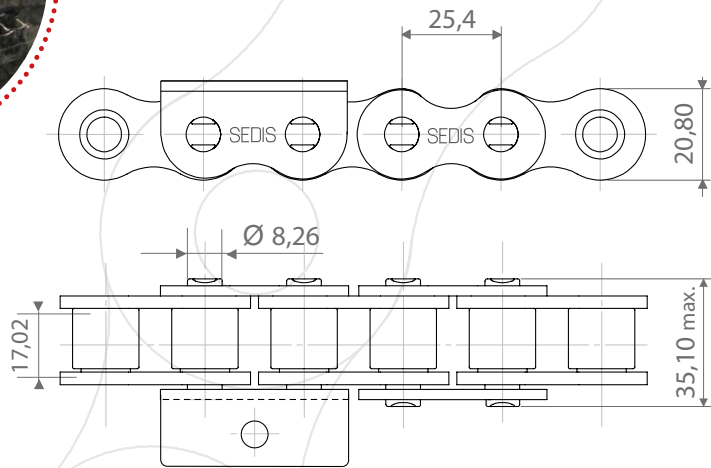


## BEISPIELE VON SONDERFERTIGUNGEN

### KETTE ZUM KONDITIONIEREN VON JOGHURT




**ALPHA Premium INOX** Kette  
**HOCHRESISTENT**  
 Kette 16B-1 mit Winkellaschen K1L

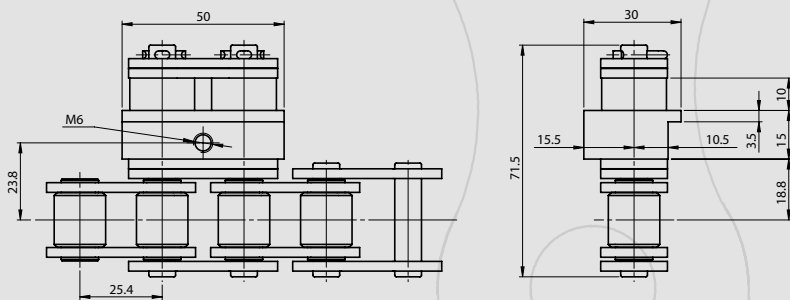


### KETTEN ZUM FÜLLEN VON MILCHFLASCHEN

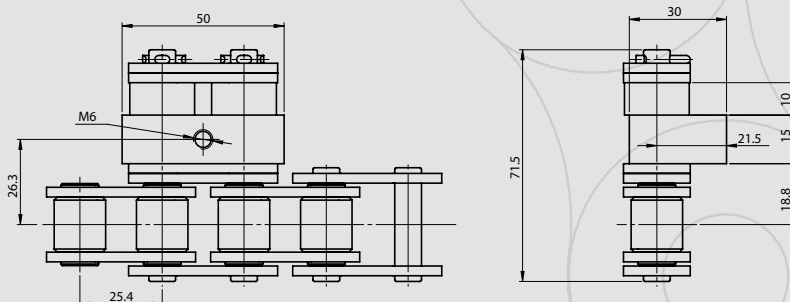
5615-35

Montage mit vom Kunden beigestellten Komponenten

MITTIGE KETTE

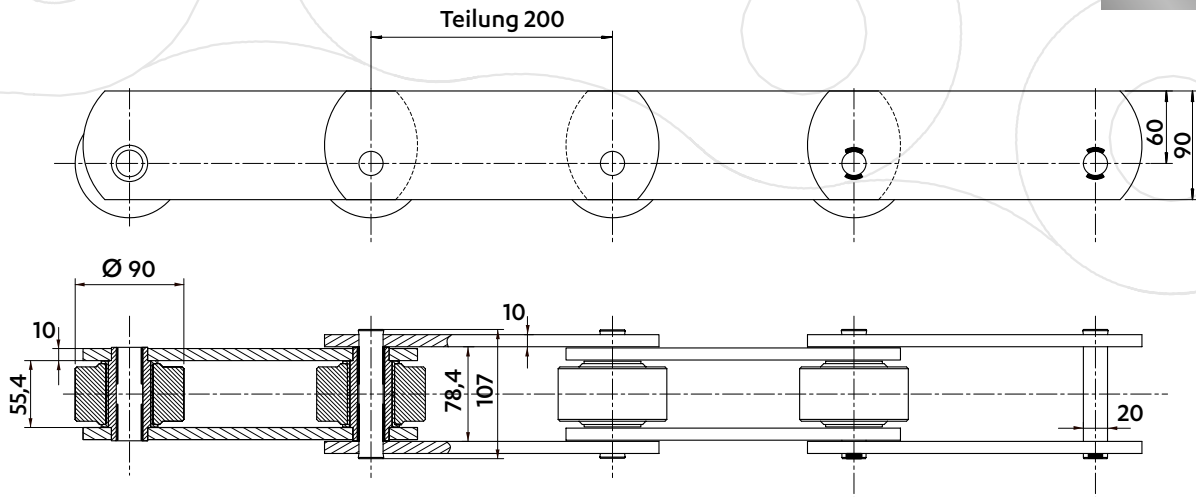


ÄUSSERE KETTE

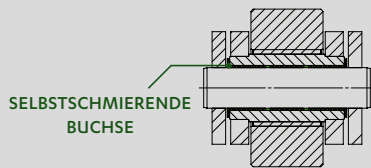


## KETTEN FÜR DEN TRANSPORT VON KÄSELAIBEN

5308-98



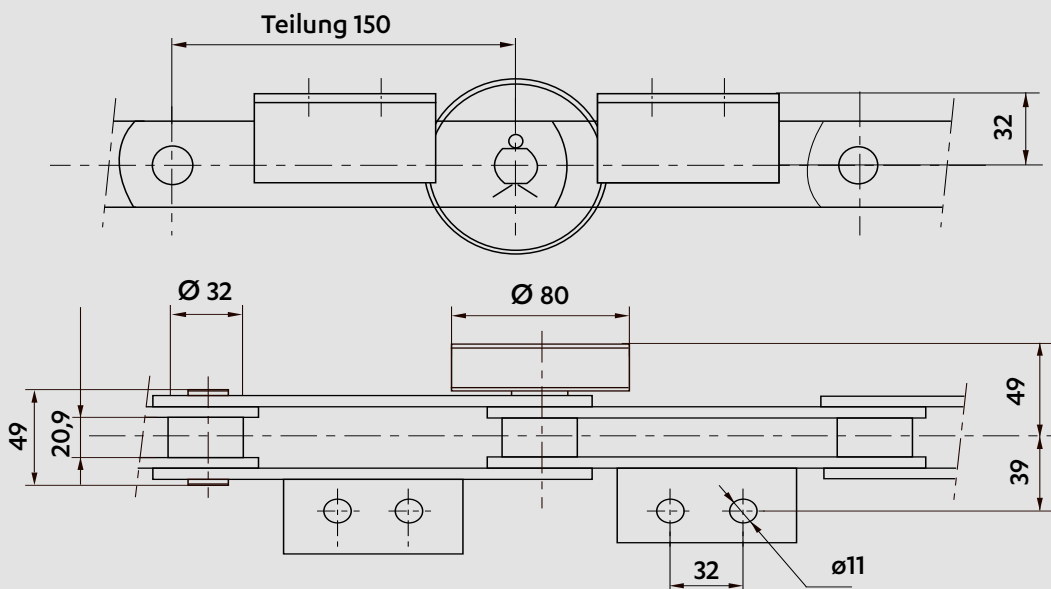
### DELTA® VERTE® KETTE AUS ROSTFREIEM EDELSTAHL



- Resistent gegen Korrosion im aggressiven Umfeld
- Resistent gegen Verschleiss
- Keine Kontamination durch Schmiermittel
- Wartungsarm

## KETTE FÜR STERILISATOR

5566-15



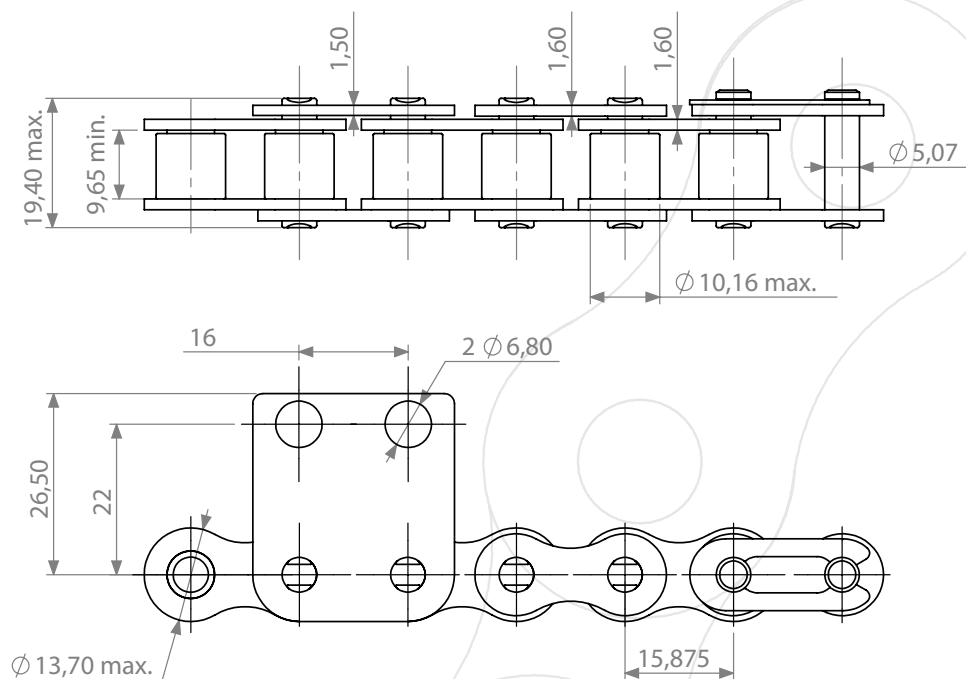
Kette mit  
kugelgelagerten Rollen

# HERSTELLUNG VON TEIGWAREN

## BEISPIELE VON SONDERFERTIGUNGEN

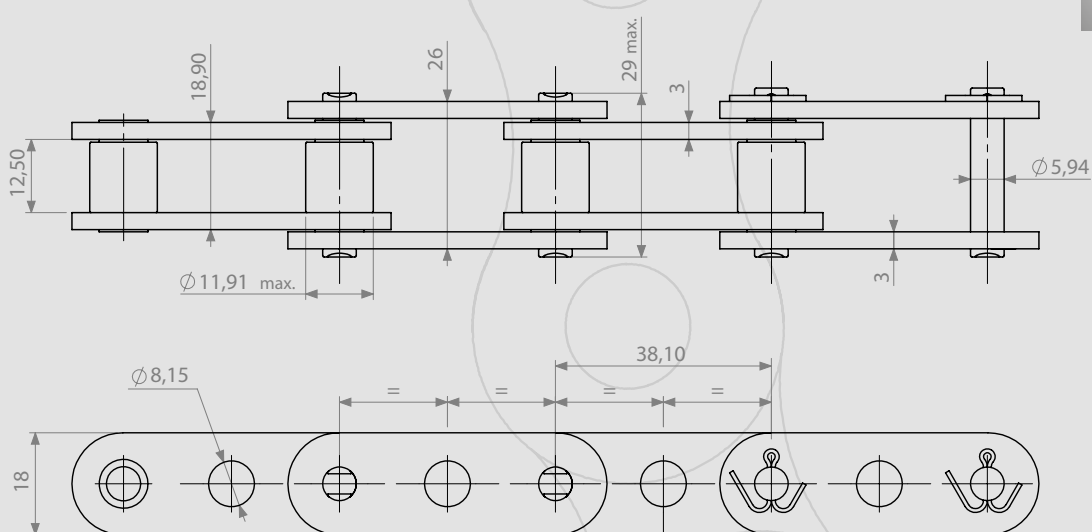
### KETTE FÜR TEIGWARENTROCKNER

5091-20



### KETTE FÜR KÖRBEFÖRDERER

5613-47

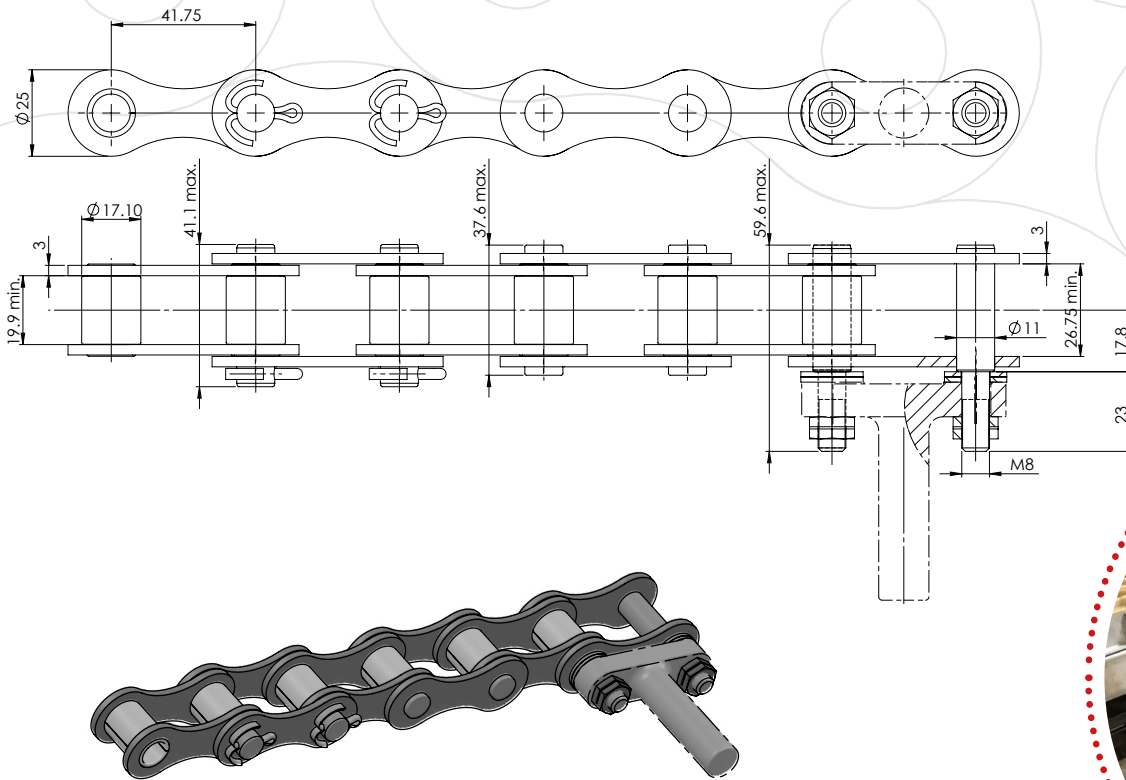


#### WARTUNGSFREIE KETTE

- Sinterbuchsen mit Lebensmittelöl imprägniert
- Korrosionsschutz

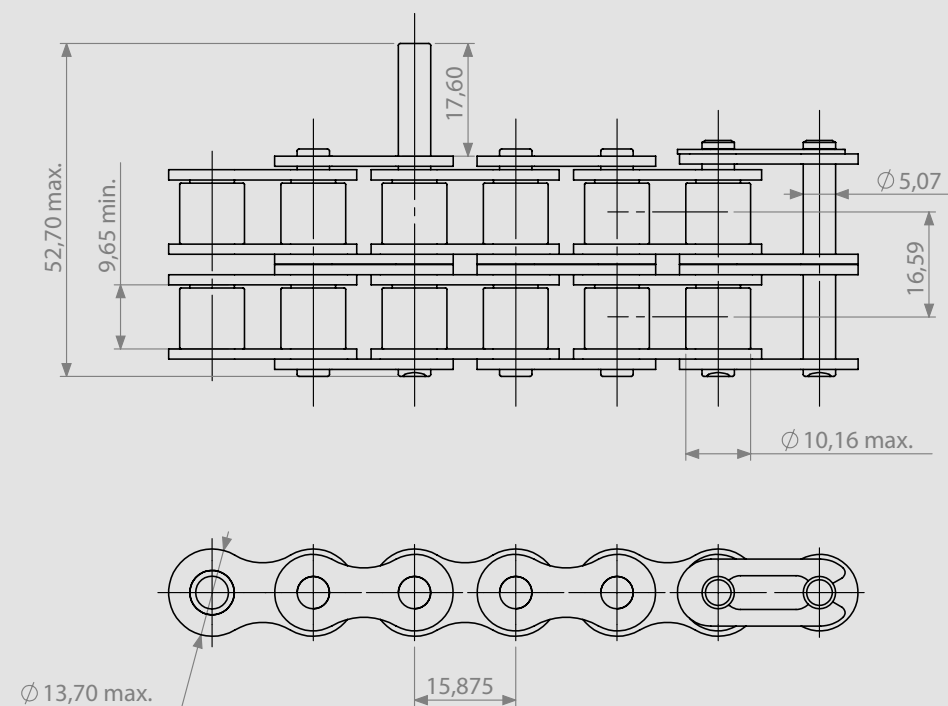
**KETTE FÜR TEIGWARENTROCKNER**

5142-26



**KETTE FÜR TEIGWARENPRODUKTION**

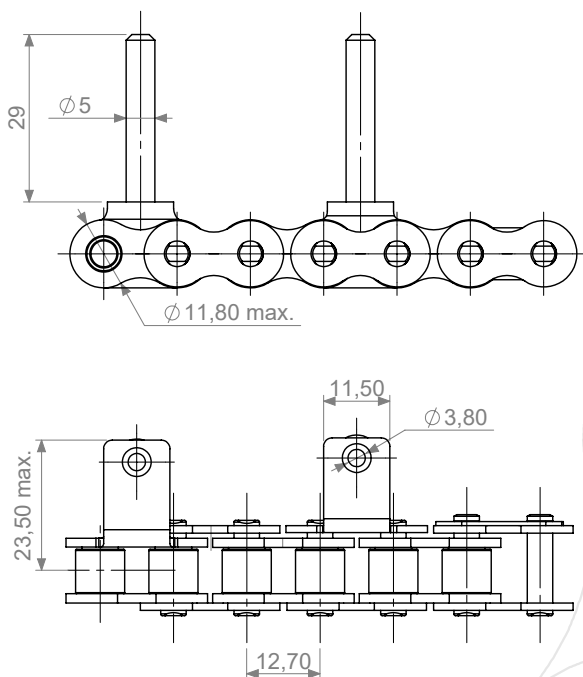
5091-09



# KEKSE UND KUCHEN

## BEISPIELE VON SONDERFERTIGUNGEN

### KETTE FÜR KEKSFABRIK

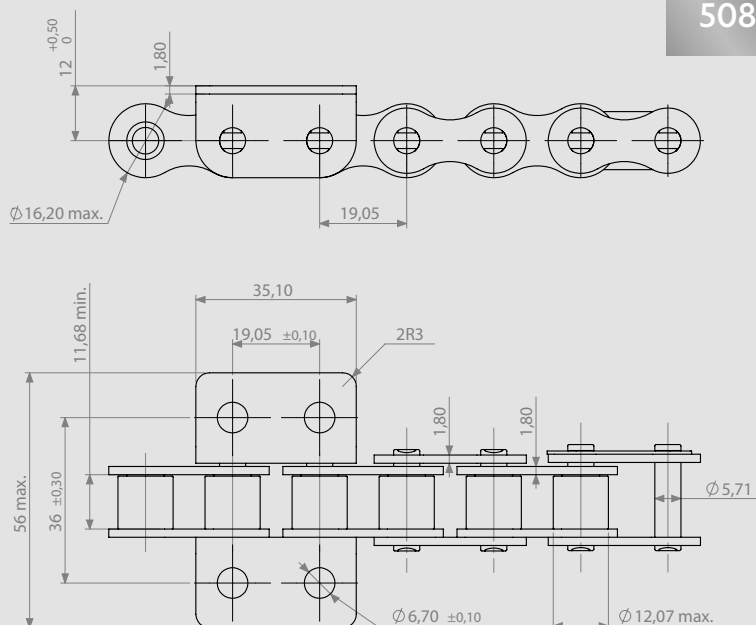


5086-74



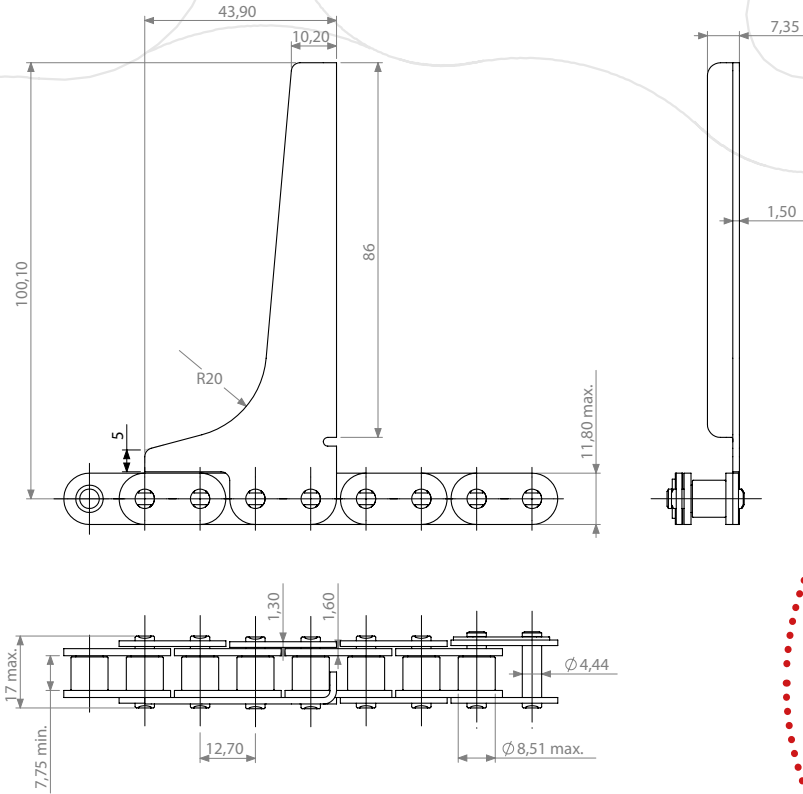
**DELTA® HR** Kette  
HOHE VERSCHLEISSRESISTENZ  
mit Winkellaschen K1C

### KETTE ZUR BEFÖRDERUNG VON BACKBLECHEN

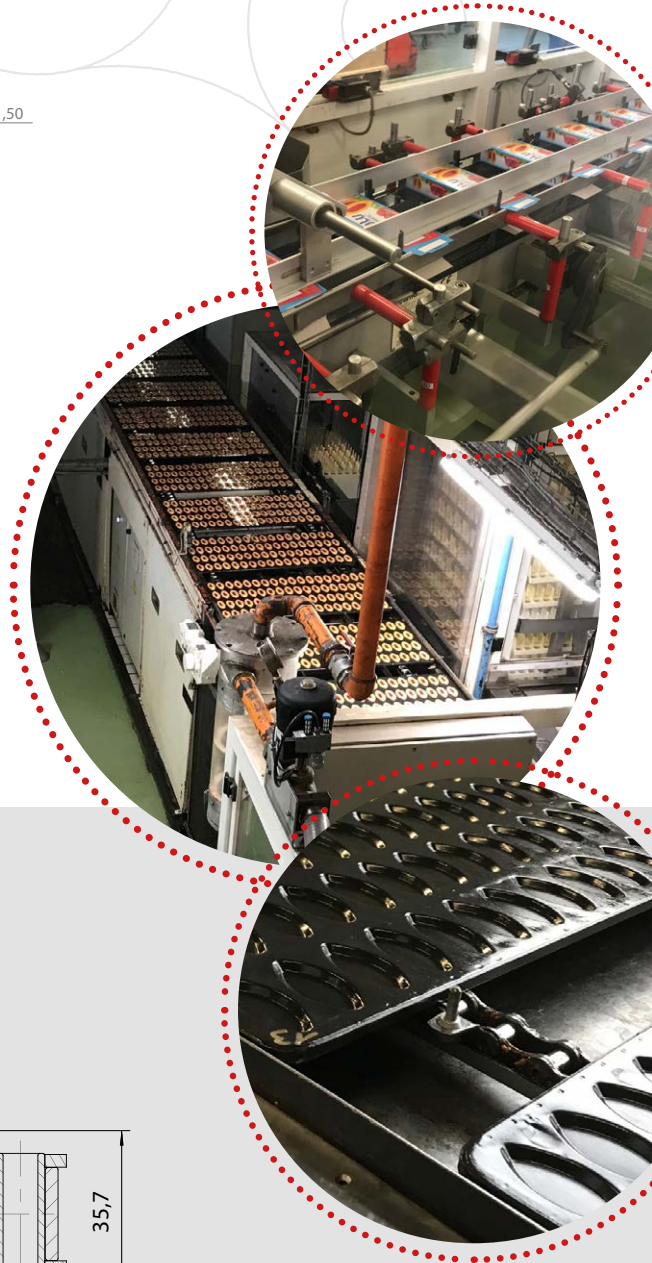


5086-74

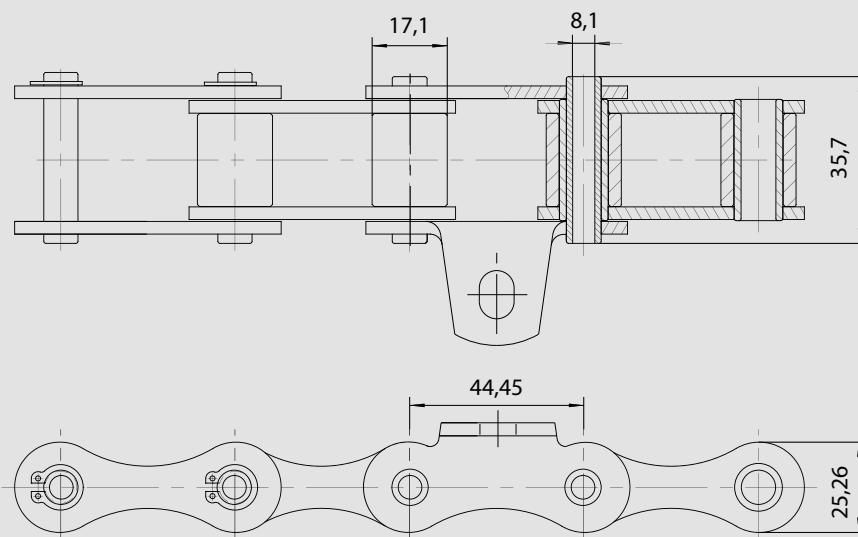
**KETTE MIT SONDERLASCHEN FÜR DIE VERPACKUNG**



5090-29



**TRANSPORTKETTE VON KEKSFORMEN**



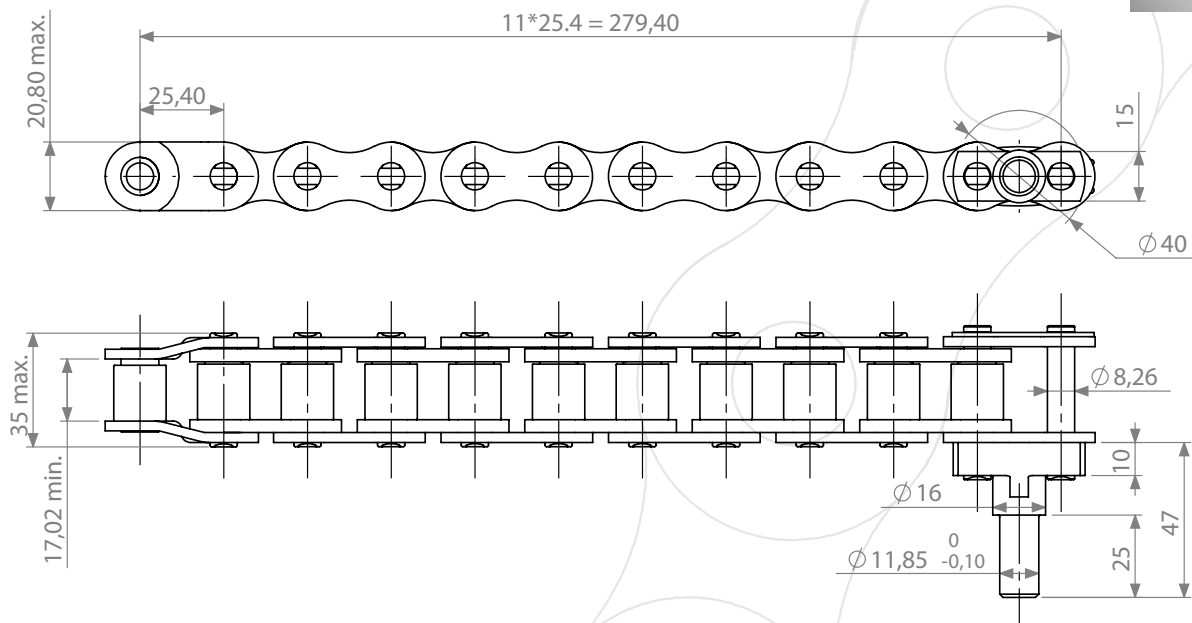
A155TS mit  
Winkellaschen K1

# SCHOKOLADENPRODUKTION

## BEISPIELE VON SONDERFERTIGUNGEN

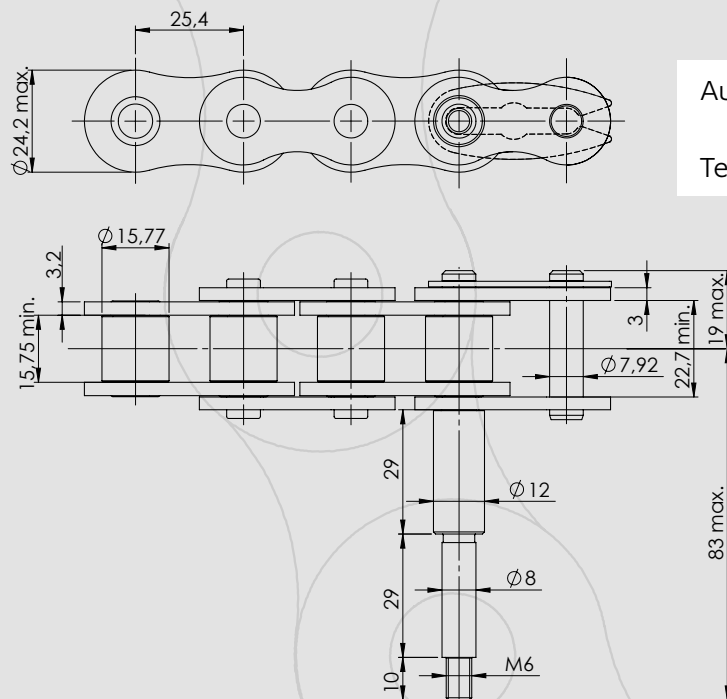
### KETTE MIT ZAPFEN ZUM FORMENTRANSPORT

5069-85

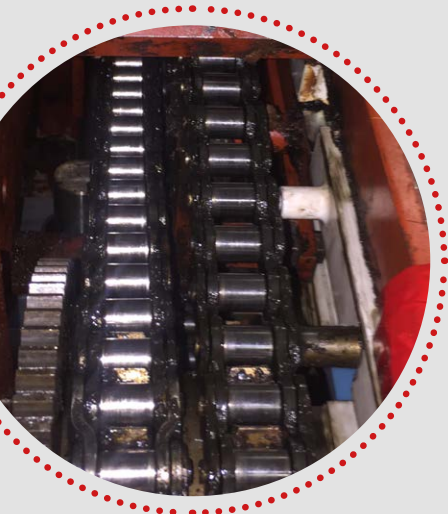


### KETTE MIT SONDERBOLZEN ZUM FORMENTRANSPORT

5294-51



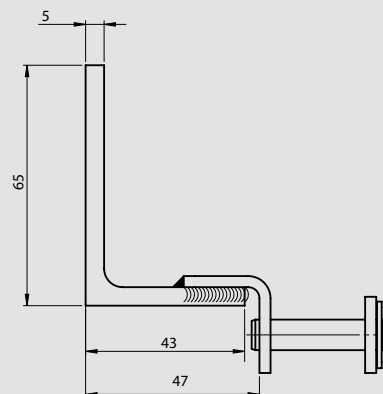
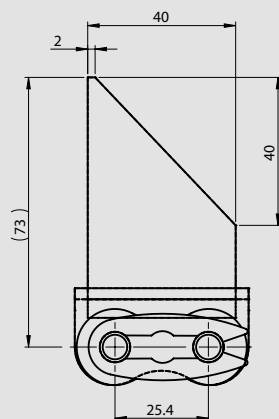
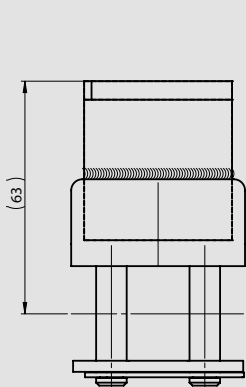
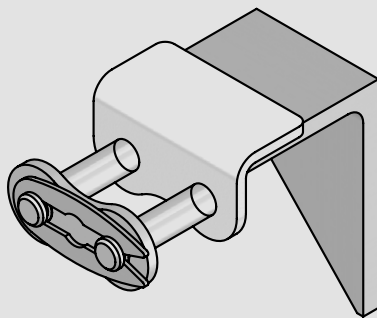
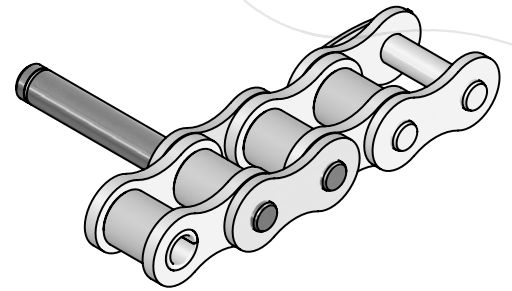
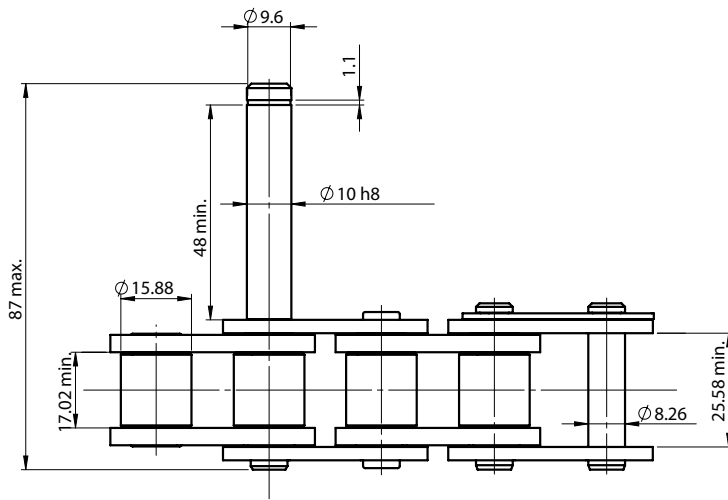
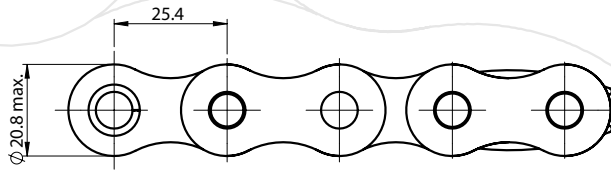
Auch als ASA Ketten  
und in anderen  
Teilungen verfügbar





**KETTEN UND SPEZIALGLIEDER ZUM FORMENTRANSPORT**

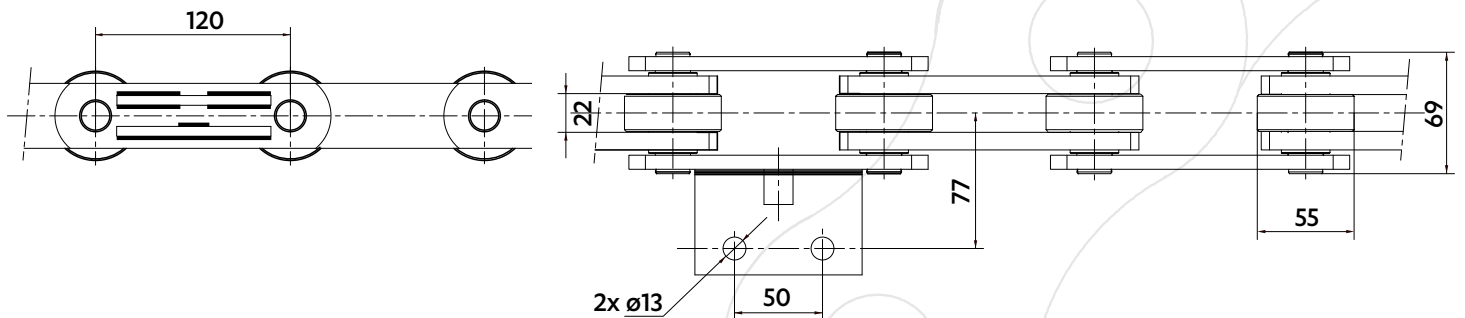
5615-28



## BEISPIELE VON SONDERFERTIGUNGEN

### KETTEN FÜR TRAUBENGÄRUNGSBOTTICHE

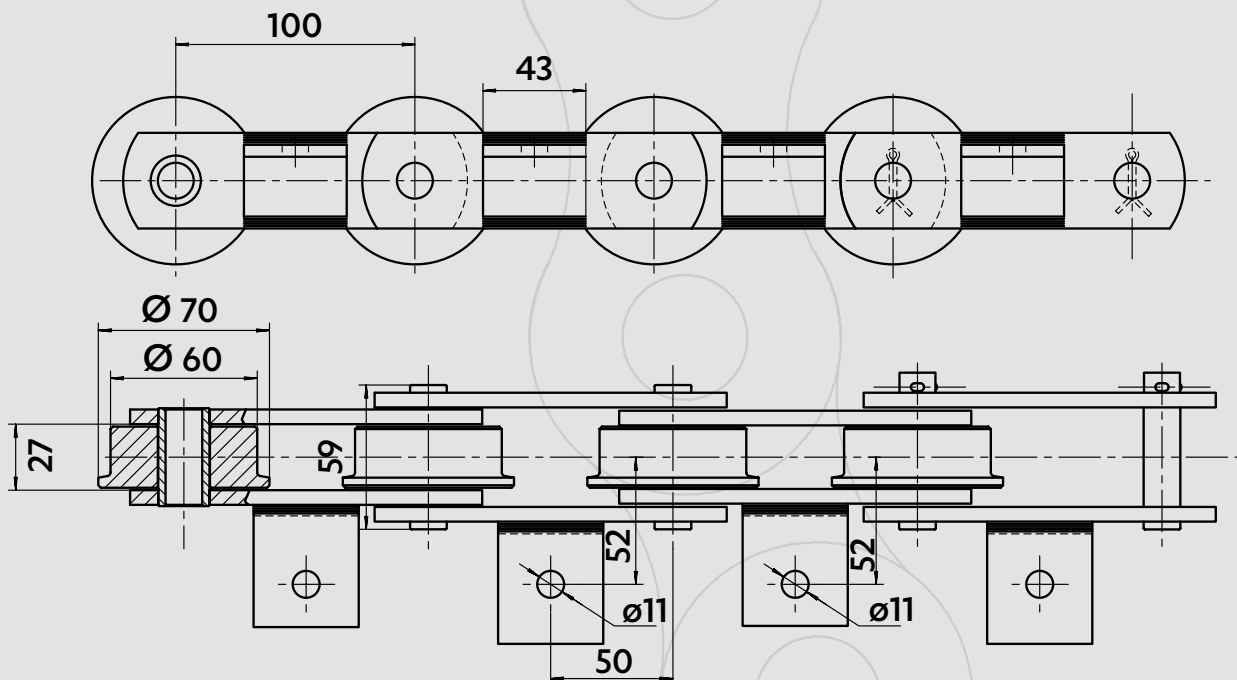
5618-03



- Die Abmessungen und Positionierung der Winkel erfolgen nach Kundenspezifikation
- Ketten aus rostfreiem Edelstahl mit Bronzebuchsen

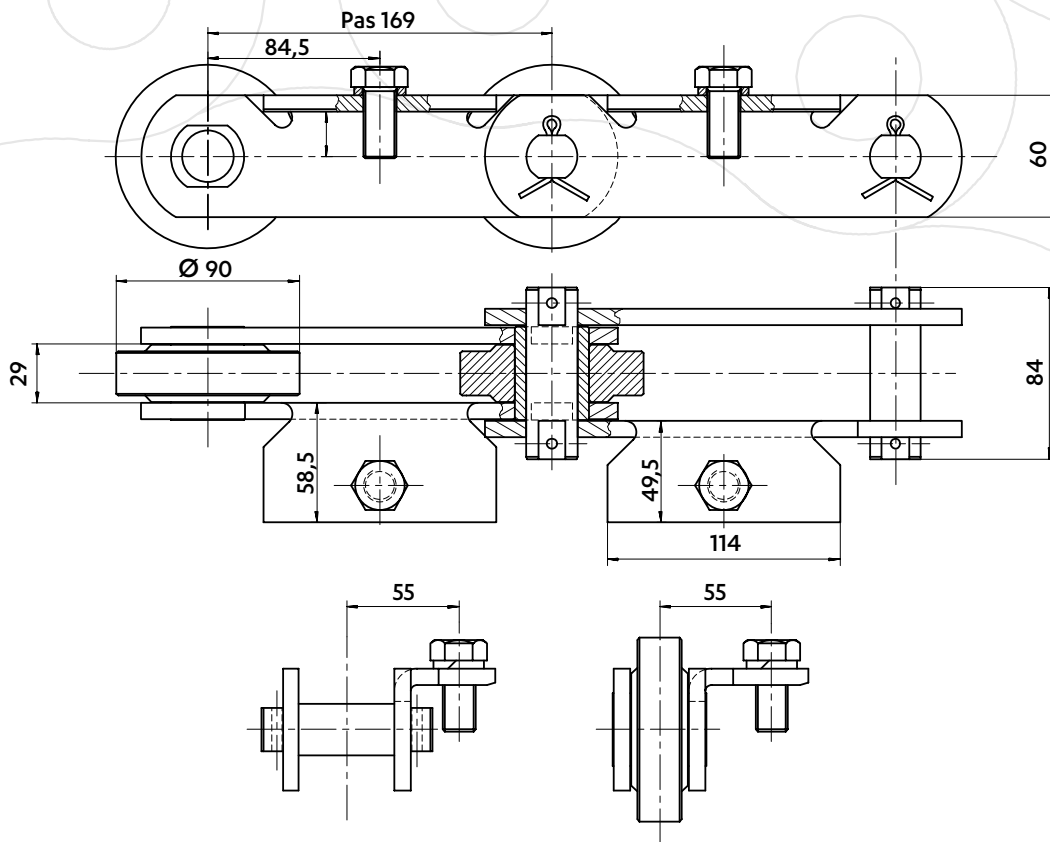
### KETTEN FÜR DISTILLIERUNG

5271-76



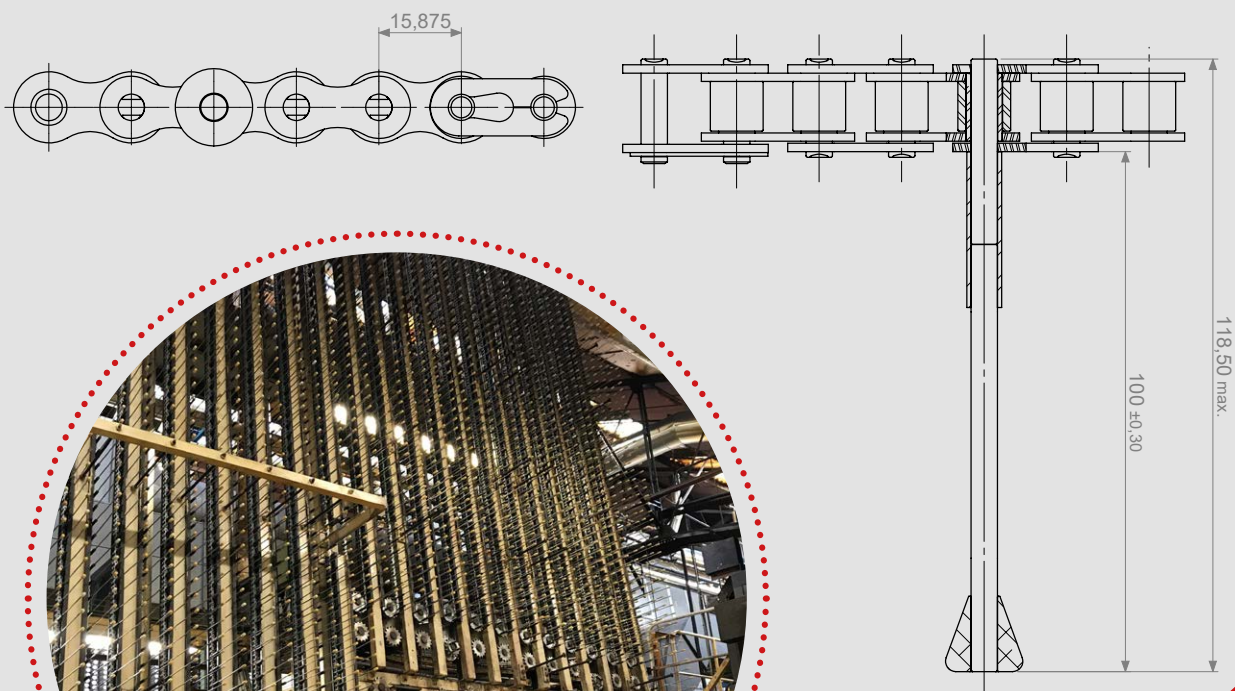
**KETTEN FÜR FLASCHENWASCHMASCHINEN**

5931-01



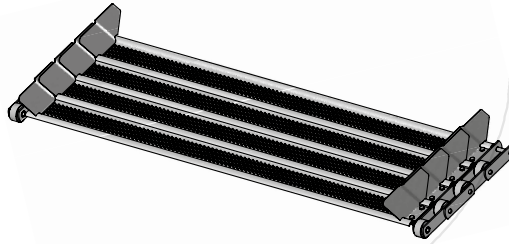
**KETTEN MIT FÖRDERSTÄBEN FÜR DIE DOSENPRODUKTION**

5139-07

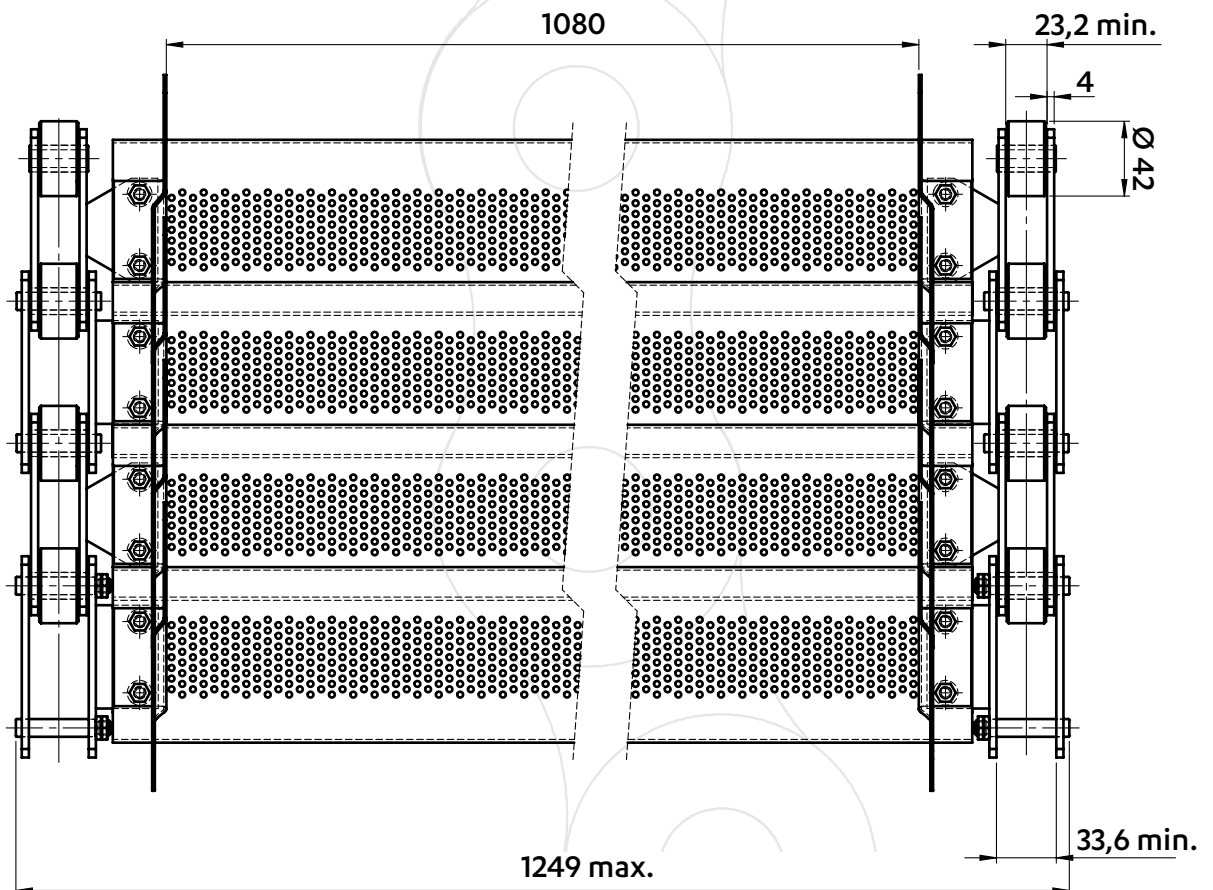
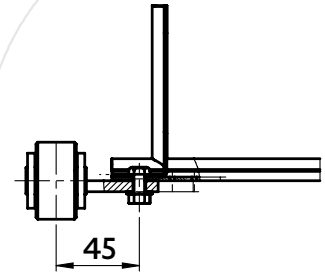
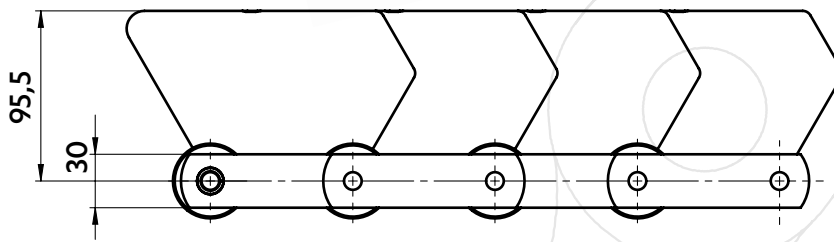


## BEISPIELE VON SONDERFERTIGUNGEN

### FÖRDERBAND ZUM TROCKNEN IN DER FUTTERMISCHUNG

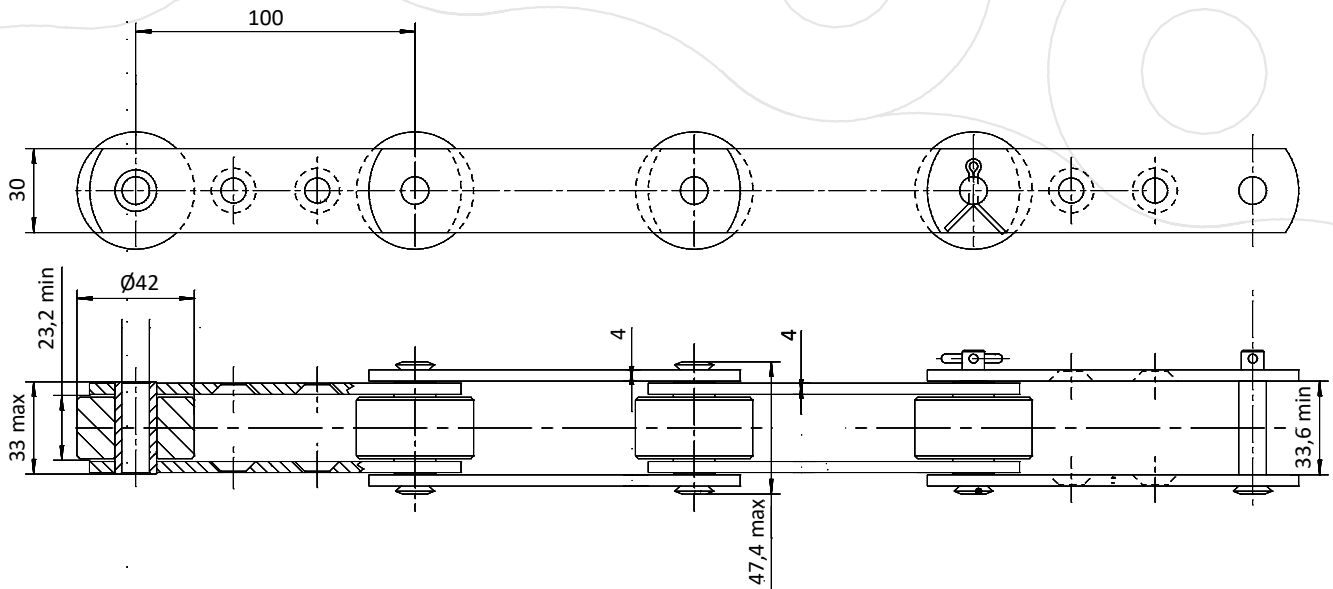


5369-46

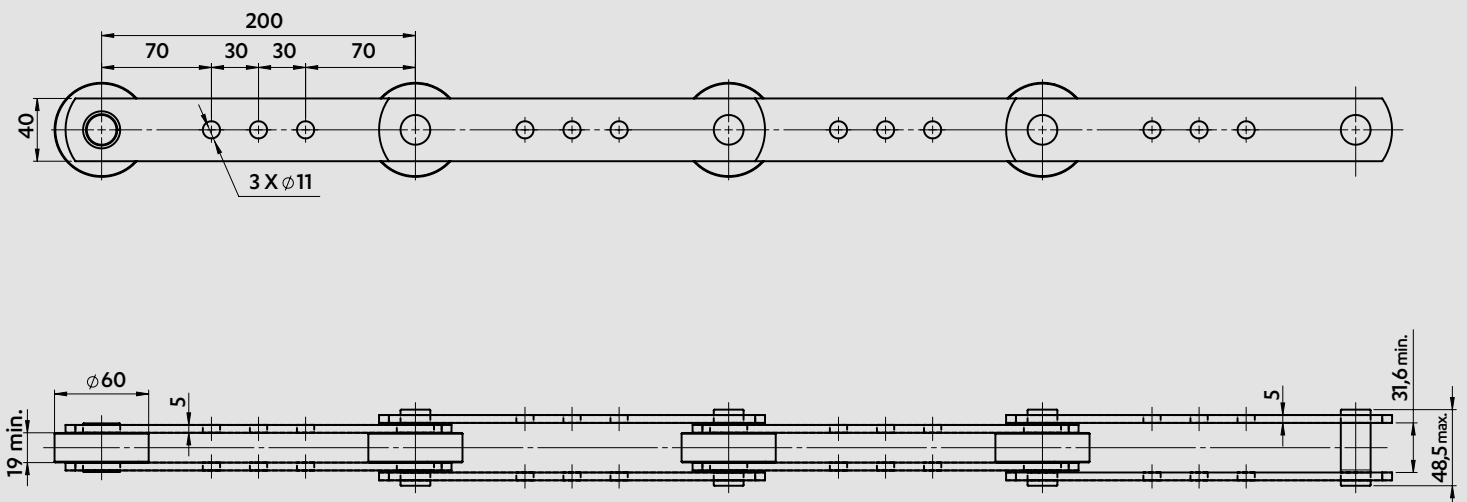


**KETTEN IN DER TIERFUTTERHERSTELLUNG**

5827-04



5669-01



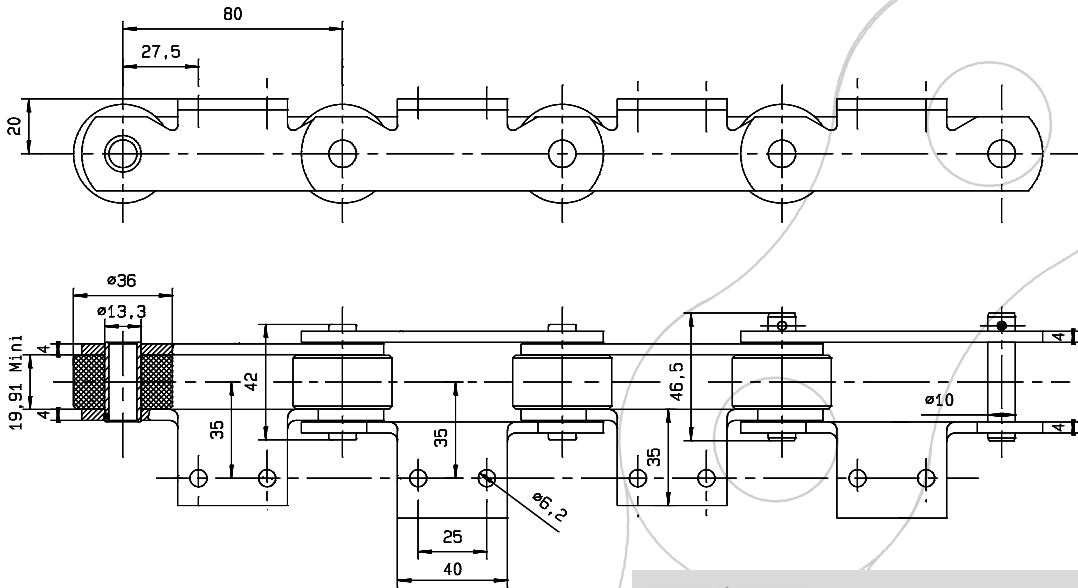
**DELTA® BOLZEN, VERZINKTE LACHEN & EINSATZGEHÄRTETE LAUFROLLEN**

- Abriebfestigkeit im abrasiven Umfeld
- Korrosionsschutz
- Längere Lebensdauer der Kette

# WEITERE EINSATZGEBIETE IN DER NAHRUNGSMITTELINDUSTRIE

## BEISPIELE VON SONDERFERTIGUNGEN

### KETTEN ZUM FÜLLEN VON EISTÜTEN

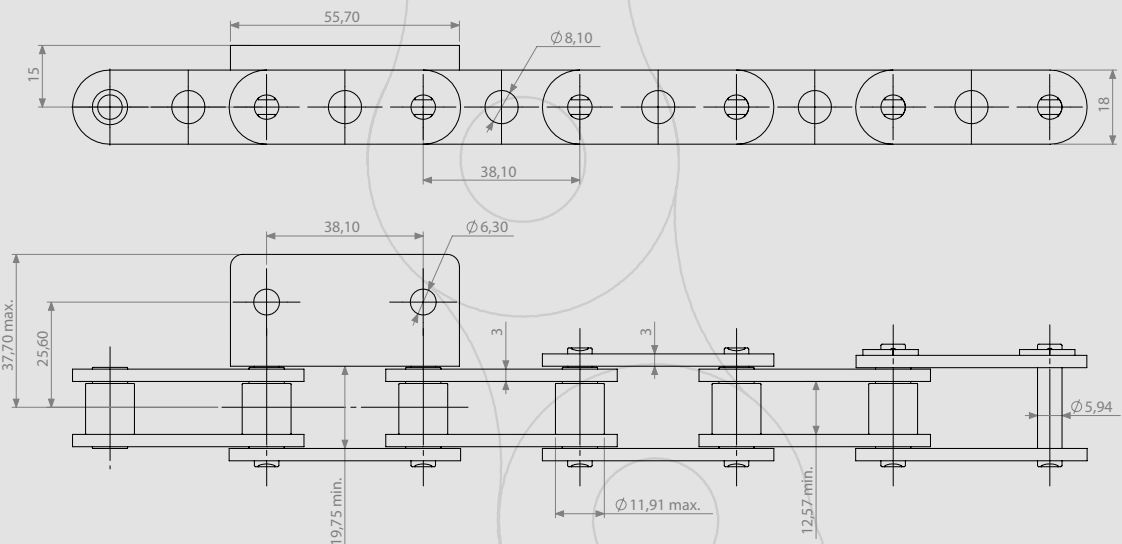


5557-08



**DELTA® TITANIUM 2** Kette  
KORROSIONSGESCHÜTZT  
mit Kunststoffrollen

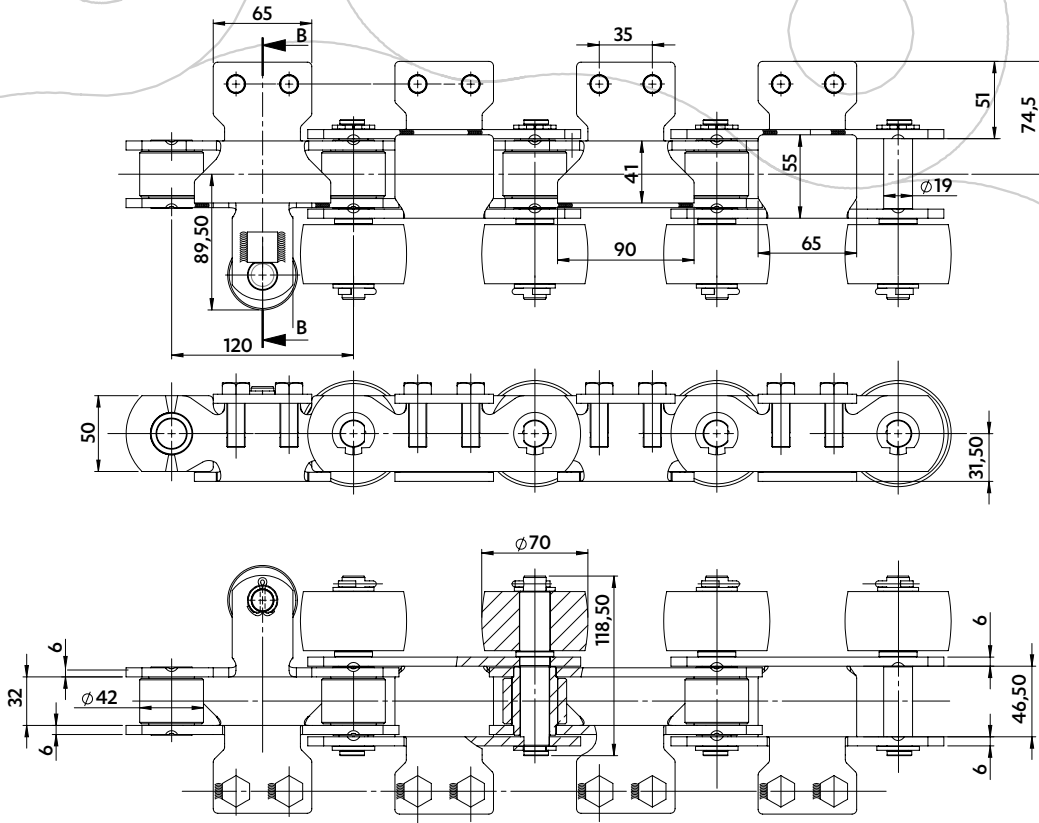
### KETTE ZUM EINFRIEREN VON EISCREME



5613-60  
mit Tieftemperatur-  
behandlung

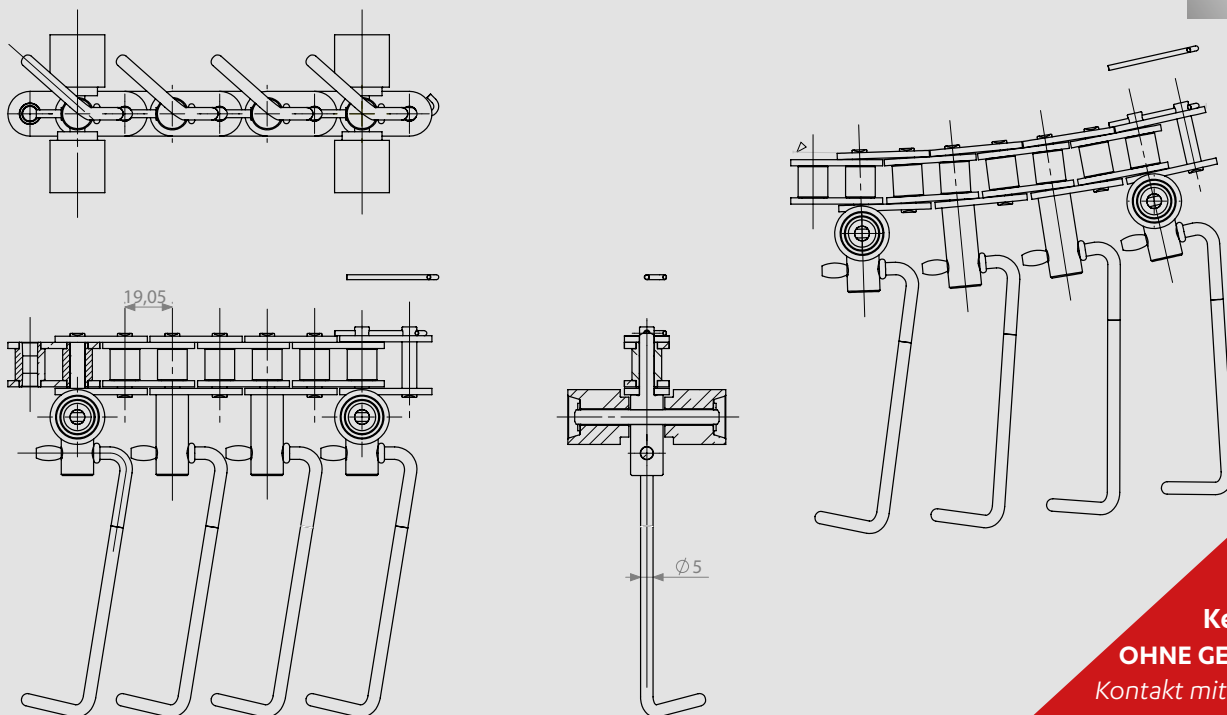
**KETTE FÜR DEN PIZZAOFEN**

5618-19



**KETTE ZUR WÜRSTELPRODUKTION**

5096-16



Kette aus INOX 316  
**OHNE GEFAHR** bei direktem  
 Kontakt mit den Lebensmitteln

