

Zementindustrie

SEDIS hat für Sie
das passende Produkt!

35, rue des Bas-Trévois
BP 104 - 10003 Troyes Cedex - France
Tél : +33 (0)3 25 76 29 50 - Fax : +33 (0)3 25 80 31 62
web : www.sedis.com - e-mail : <https://sedis.com/contact>



Spitzentechnologie im Dienste renommierter Kunden

COSMOS - HOLCIM - ITALCEMENTI GROUP - LAFARGE - SECIL - VICAT...

DIE DELTA® KETTEN

für die schwierigsten Einsatzbedingungen

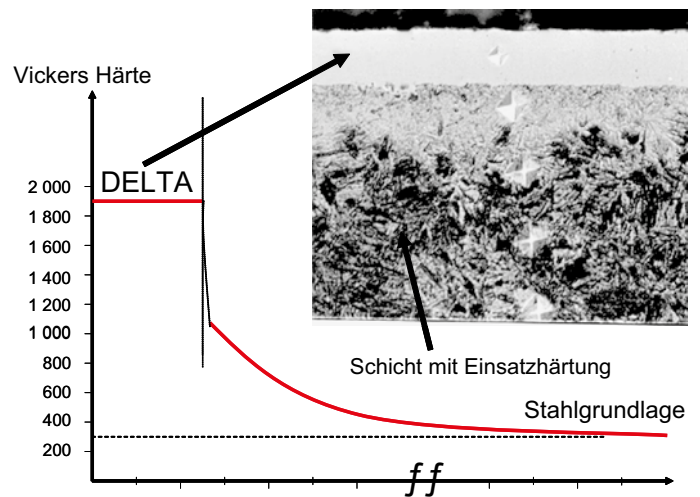
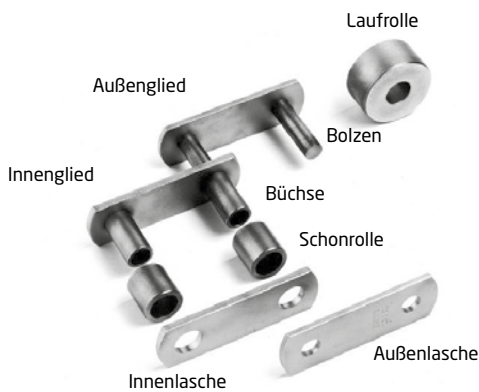


Besonders geeignet für

- > abrasives Umfeld
- > hohe Geschwindigkeit
- > kritische Nachschmierbedingungen

Über das Delta® Verfahren:

Die von **SEDIS** entwickelte thermochemische Behandlung wird nach Einsatzhärtung durchgeführt und verleiht den Kettengelenken eine besonders große Resistenz gegen Verschleiß und Oxidation. Sie wird durch die extrem hohe Härte von 1800 Vickers erzielt, während im Vergleich dazu bei klassischer Einsatzhärtung 700 Vickers erreicht werden.

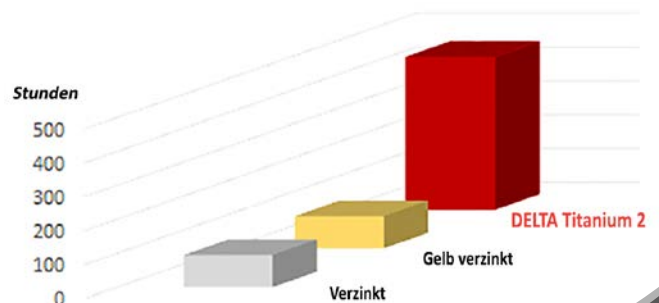
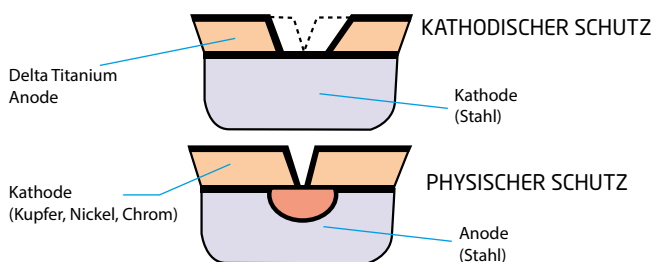


In welchen SEDIS Produkten wird das Delta® Verfahren angeboten ?

- > Antriebsketten
- > Genormte Förderketten
- > Sonderförderketten

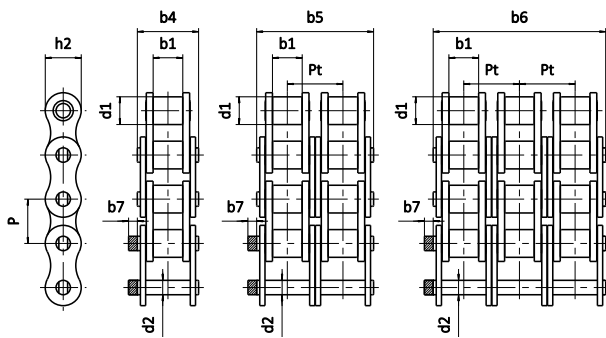
SEDIS DELTA® TITANIUM 2

> Korrosionsgeschützte Ketten (Beschichtung Zink + Aluminium)



Antriebsketten Delta® HR

Verschlussglieder



Abmessungen in mm

Bruchkraft

ISO 606	SEDIS	P	P	d1	b1	b4	d2	h2	Pt	B7	ISO 606	min	mittel	200	205	206	208	209	216	217	221
EINFACH																					
08B-1	7ND	1/2"	12,7	8,51	7,75	16,6	4,45	11,8	1,5	17,8		18,2	20,4	✓	✓	✓			✓		✓
10B-1	11ND	5/8"	15,875	10,16	9,65	19	5,08	13,7	1,5	22,2		23	27,2	✓	✓	✓			✓		✓
12B-1	13ND	3/4"	19,05	12,07	11,68	22,3	5,72	16,2	1,5	28,9		30,5	34,8	✓	✓	✓			✓		✓
16B-1	15TD	1"	25,4	15,88	17,02	35,1	8,28	20,8	3	60		75	87	✓	✓	✓	✓		✓		✓
20B-1	17TD	1 1/4"	31,75	19,05	19,56	40,5	10,19	25,4	6,1	95		110	119	✓	✓	✓	✓	✓	✓		✓
24B-1	18TD	1 1/2"	38,1	25,4	25,4	53,1	14,63	32,3	6,6	160		180	198	✓	✓	✓	✓	✓	✓	✓	✓
28B-1	20TD	1 3/4"	44,45	27,94	30,95	65,1	15,9	37	7,4	200		235	251,5	✓	✓	✓	✓	✓	✓	✓	✓
32B-1	22TD	2"	50,8	29,21	30,99	63,6	17,81	42,3	7,9	250		300	321	✓	✓	✓	✓	✓	✓	✓	✓
DOPPELT																					
08B-2	207ND	0,5	12,7	8,51	7,75	30,6	4,45	11,8	13,92	1,5	31,1	36,4	40,8	✓	✓	✓			✓		✓
10B-2	211ND	0,625	15,875	10,16	9,65	35,75	5,08	13,7	16,59	1,5	44,5	46	54,4	✓	✓	✓			✓		✓
12B-2	213ND	0,75	19,05	12,07	11,68	41,8	5,72	16,2	19,46	1,5	57,8	61	69,5	✓	✓	✓			✓		✓
16B-2	215TD	1	25,4	15,88	17,02	68	8,28	20,8	31,88	3	106	150	174	✓	✓	✓	✓		✓		✓
20B-2	217TD	1,25	31,75	19,05	19,56	77	10,19	25,4	36,45	6,1	170	220	239,8	✓	✓	✓	✓	✓	✓	✓	✓
24B-2	218TD	1,5	38,1	25,4	25,4	101,8	14,63	32,3	48,36	6,6	280	360	396	✓	✓	✓	✓	✓	✓	✓	✓
28B-2	220TD	1,75	44,45	27,94	30,95	124,7	15,9	37	59,56	7,4	360	470	502,9	✓	✓	✓	✓	✓	✓	✓	✓
32B-2	222TD	2	50,8	29,21	30,99	122,8	17,81	42,3	58,55	7,9	450	600	642	✓	✓	✓	✓	✓	✓	✓	✓
DREIFACH																					
09B-3	307ND	1/2"	12,7	8,51	7,75	44,6	4,45	11,8	13,92	1,5	44,5	54,6	61,2	✓	✓	✓			✓		✓
10B-3	311ND	5/8"	15,875	10,16	9,65	52,3	5,08	13,7	16,59	1,5	66,7	69	81,6	✓	✓	✓			✓		✓
12B-3	313ND	3/4"	19,05	12,07	11,68	61,4	5,72	16,2	19,46	1,5	86,7	91,5	104,3	✓	✓	✓			✓		✓
16B-3	315TD	1"	25,4	15,88	17,02	99,9	8,28	20,8	31,88	3	160	225	261	✓	✓	✓	✓		✓		✓
20B-3	317TD	1 1/4"	31,75	19,05	19,56	113,5	10,19	25,4	36,45	6,1	250	330	359,7	✓	✓	✓	✓	✓	✓	✓	✓
24B-3	318TD	1 1/2"	38,1	25,4	25,4	150,2	14,63	32,3	48,36	6,6	425	540	594	✓	✓	✓	✓	✓	✓	✓	✓
28B-3	320TD	1 3/4"	44,45	27,94	30,95	184,6	15,9	37	59,56	7,4	530	705	754,4	✓	✓	✓	✓	✓	✓	✓	✓
32B-3	322TD	2"	50,8	29,21	30,99	181,7	17,81	42,3	58,55	7,9	670	900	963	✓	✓	✓	✓	✓	✓	✓	✓

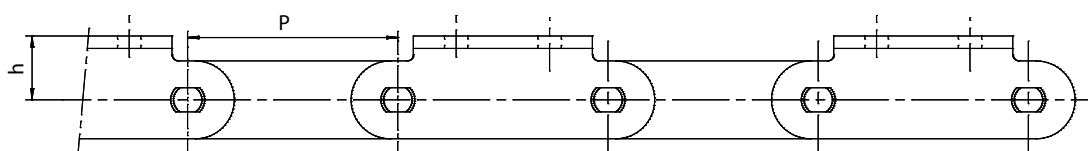
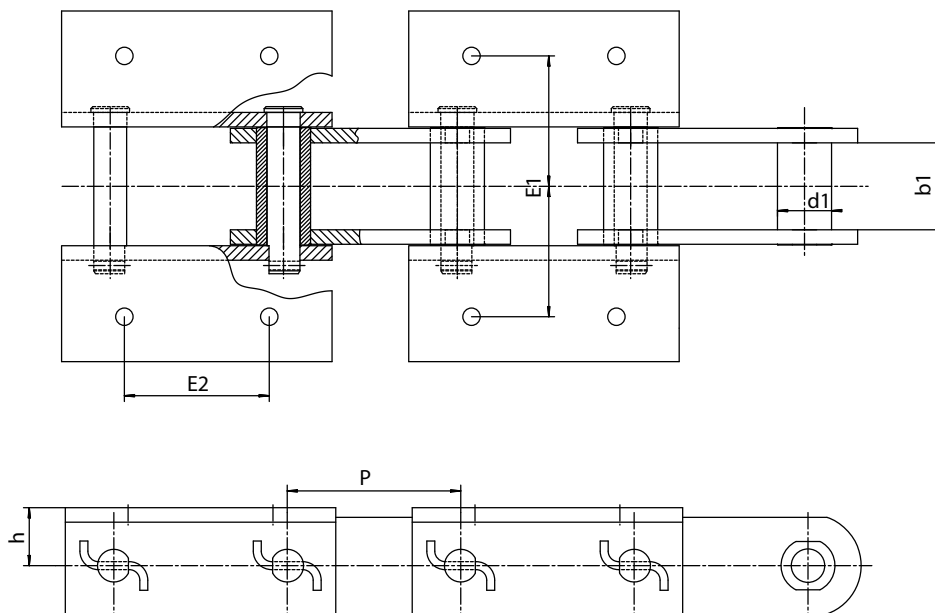
Bei der Abfüllung in Säcken bewähren sich Delta® HR Ketten ganz besonders.

> Aufgrund des sehr abrasiven Zementstaubs können die Ketten nicht geschmiert werden.

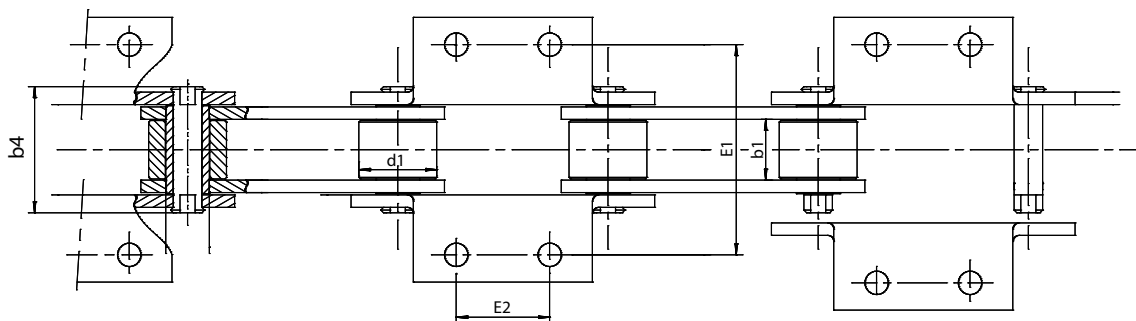
> Unsere Kunden bestätigen, dass die Lebensdauer von Delta® Ketten verdoppelt oder verdreifacht ist



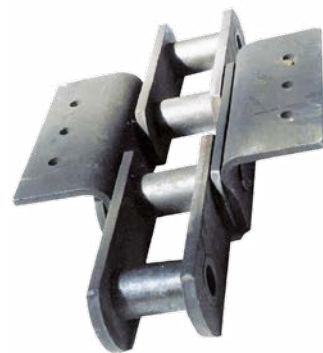
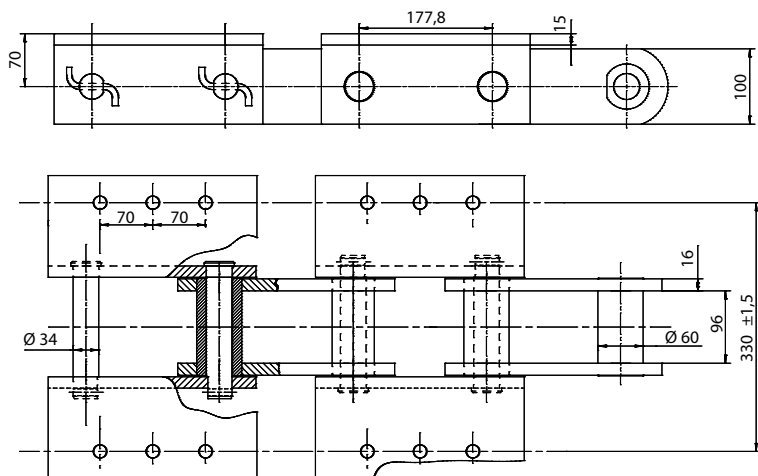
Becherwerksketten mit Fliehkraftentleerung 5114-02



5816-01

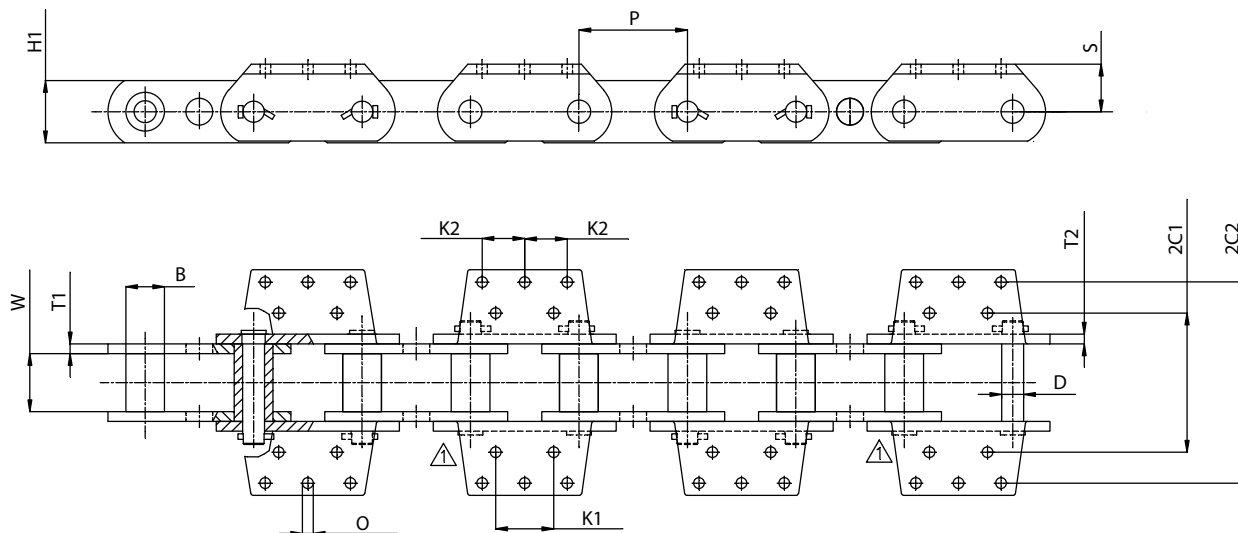


Kette	Teilung P	b1	d1	b4	h	E1	E2
5816-01	135	39	50	81	41	135	60
5343-24	250	65	85		95	240	147
5343-32	250	65	85	139	95	240	147
5114-02	180	90	56		60	270	150



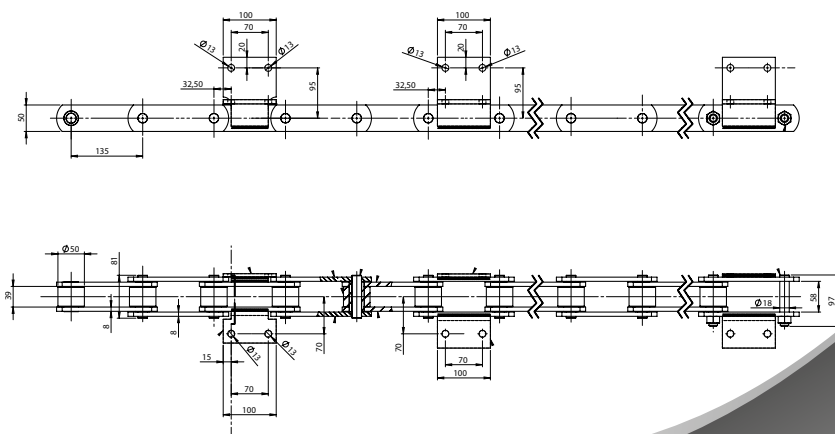
5794-01

Becherwerksketten mit K443 Winkeln



P	W	H1	T1	T2	B	D	S	2C1	2C2	K1	K2	O
177,8	95,3	102	16	16	63,5	34,9	76,2	228	330	95,3	69,85	17,5
177,8	95,3	101,6	16	16	60,3	31,75	76,2	228,6	330,2	95,3	69,85	17,5
152,4	76,2	76,2	12,7	12,7	44,5	25,4	47,8	184		63,5		17,5
152,4	76,2	83,5	14	14	51	28,6	63,5	178	305	88,9		14,2
152,4	76,2	82,6	12,7	12,7	44,45	25,4	63,5	177,8	304,8	88,9		15
152,4	76	63,5	12,7	12,7	44,5	25,4	47,65	183		64		17,5

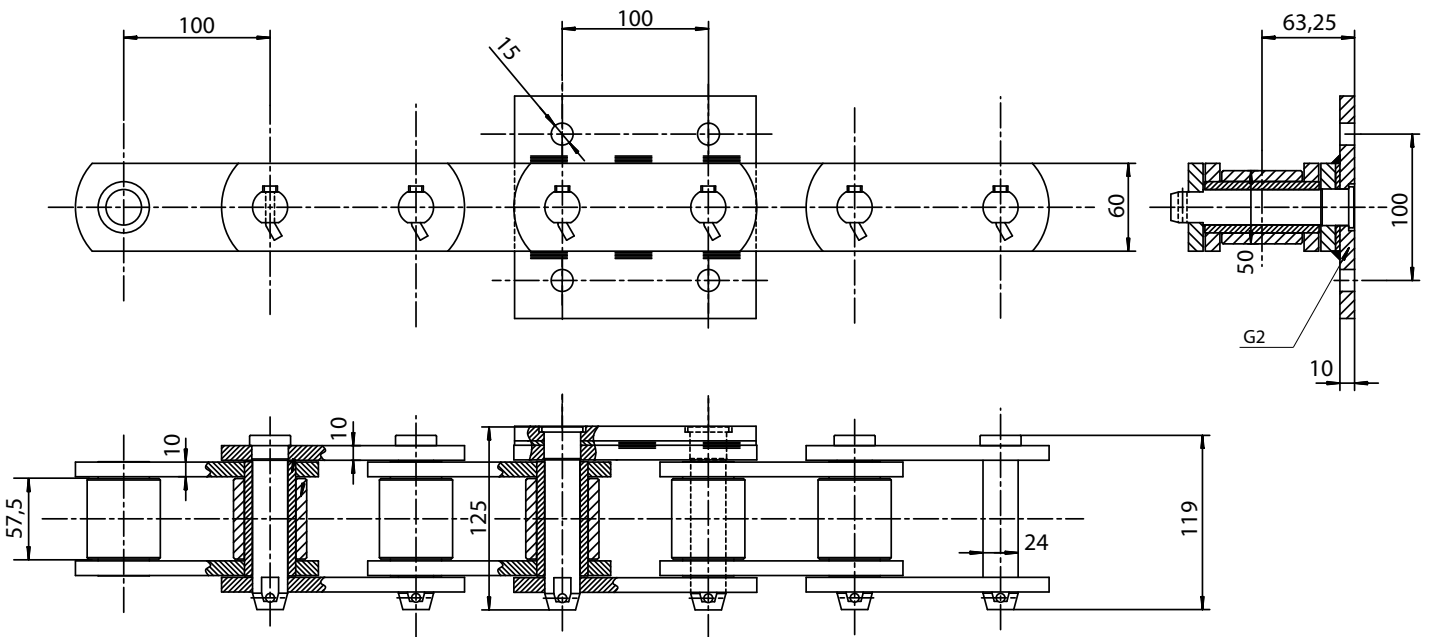
5315-18



Becherwerksketten mit Schwerkraftentleerung



5890-28



Technische Daten zum Auslegen einer Becherwerkskette:

Type: eine zentrale Kette oder Doppelstrang

Leistung: Tonnen / Stunde

Achsabstand: Meter

Transportgut:

Material:

Spezifisches Gewicht:

Geschwindigkeit: Meter / Sekunde

Betriebsdauer: Stunden / Jahr

Becher:

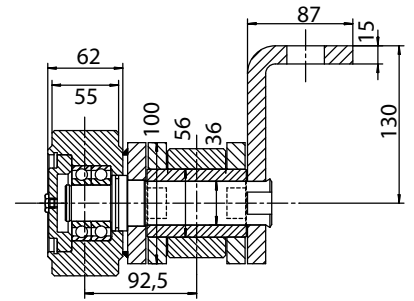
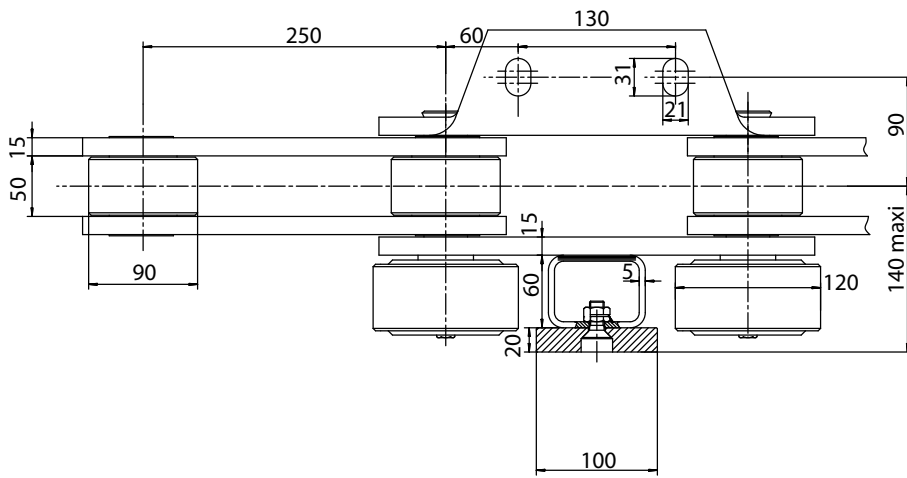
Anzahl der Becher:

Leergewicht eines Bechers: kg

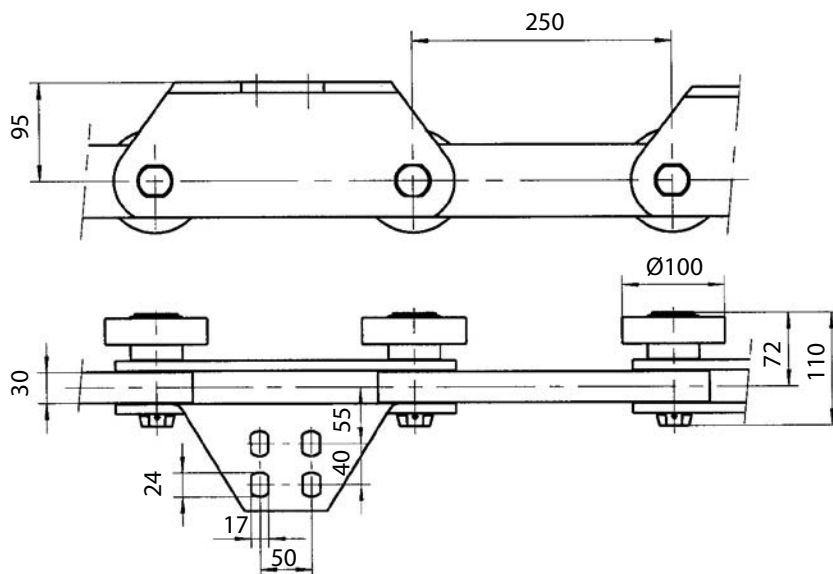
Füllungsvolumen mit Wasser: Liter

Kratzerketten

5343-53

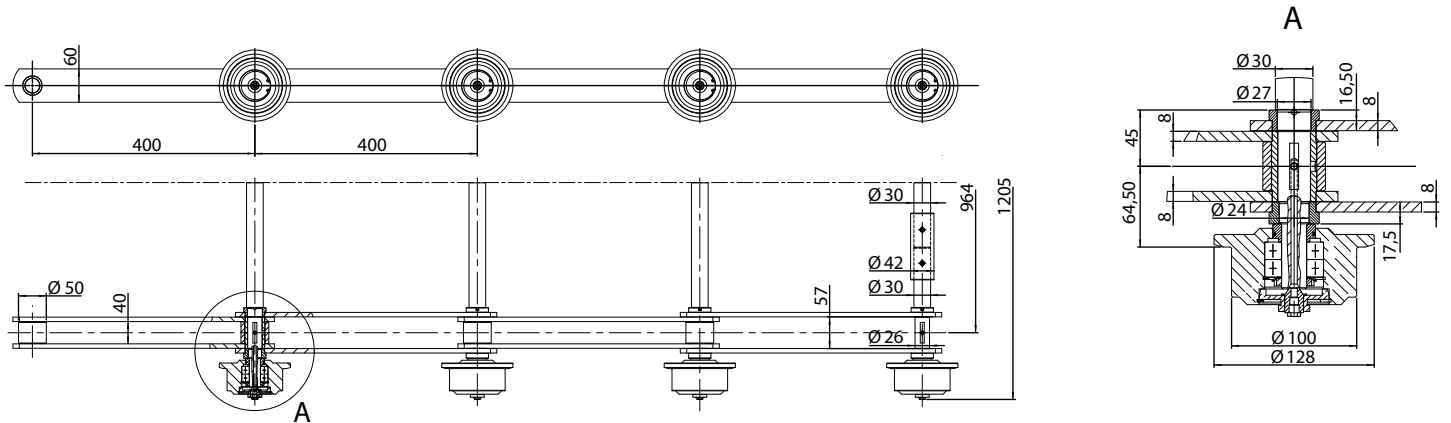


5741-03

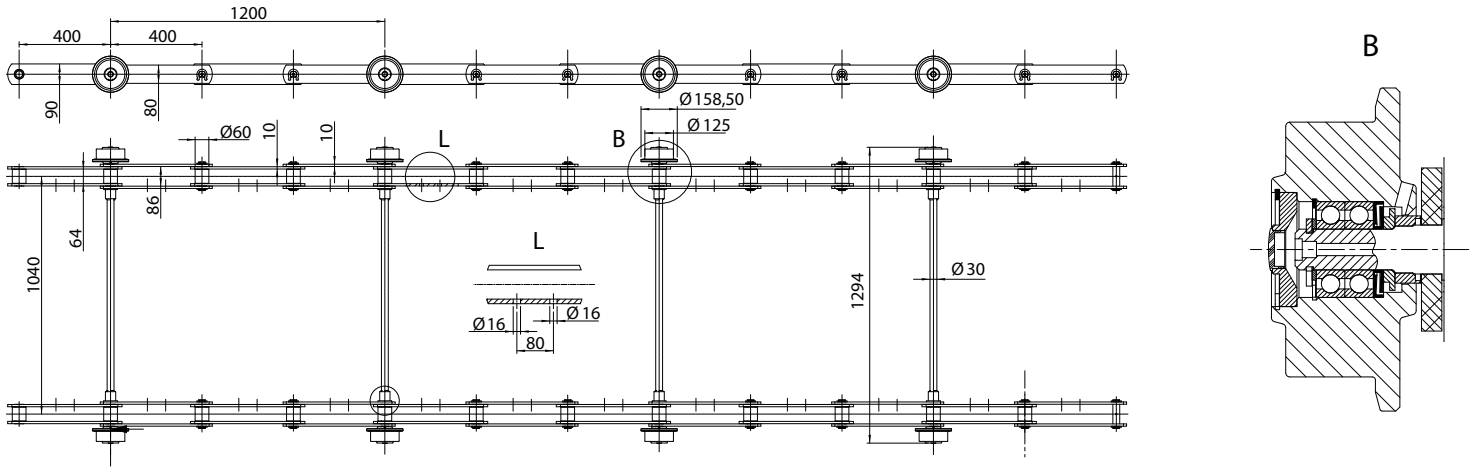


Ketten für horizontale und steigende Förderanlagen

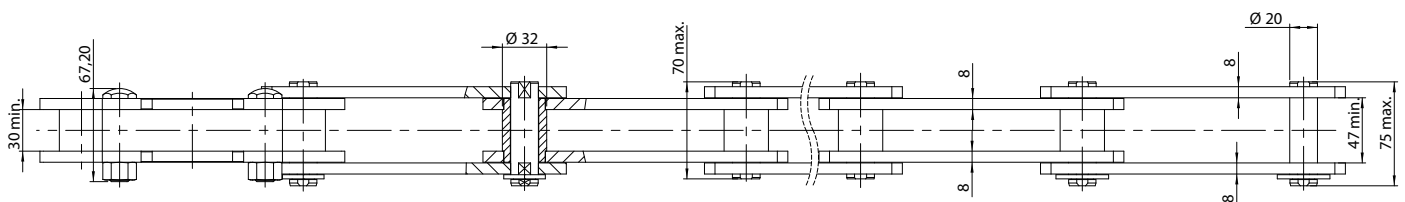
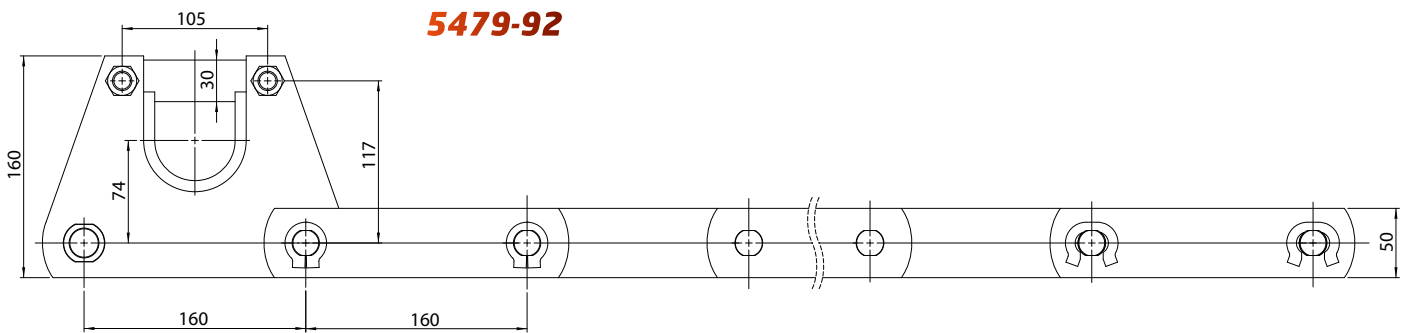
5088-11



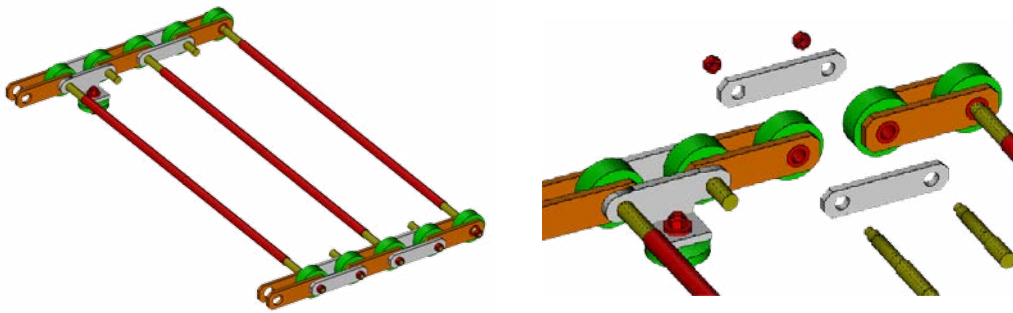
5087-16



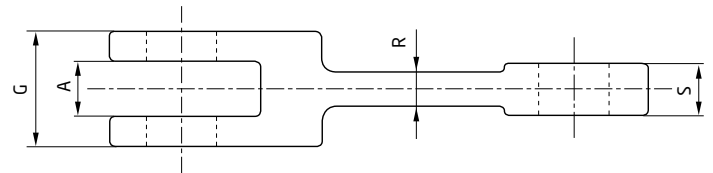
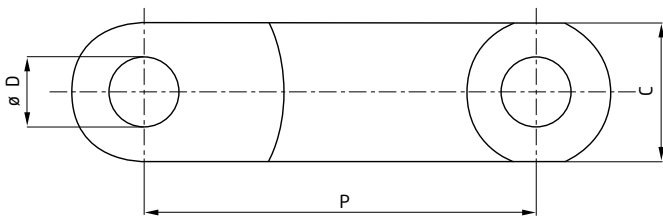
5479-92



Kokillentransport

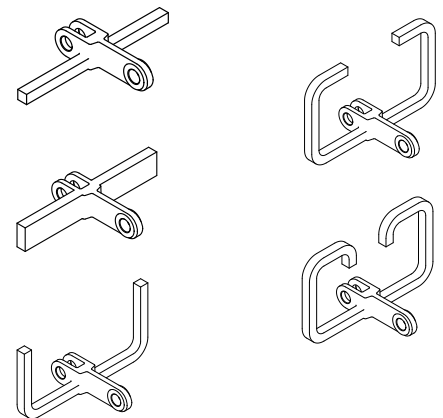


Gabellaschenketten

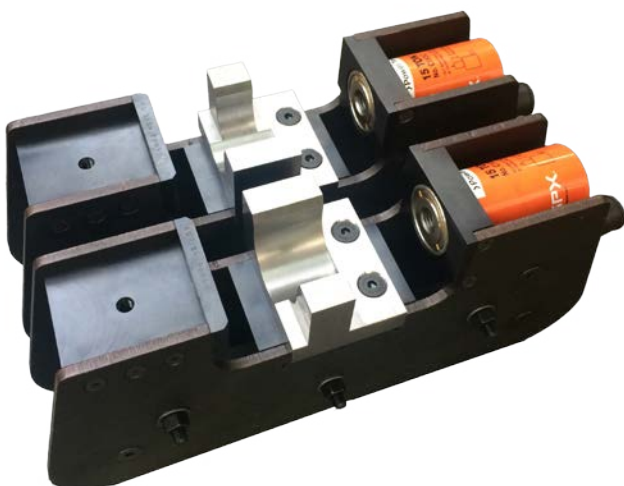


Ausführungen:

Teilung	G	C	S	A	R	D	Bruchkraft in kN
101,6	30	36	13	14	9	14	180 à 330
142	62	50	28	30	15	25	440 à 790
160	50	53	23	25	13	25	370 à 655
200	66	60	30	32	20	30	500 à 900
250	70	75	32	34	18	32	735 à 1430

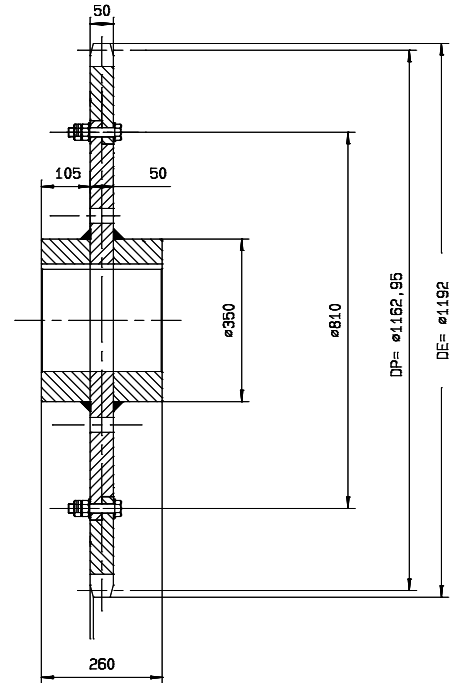
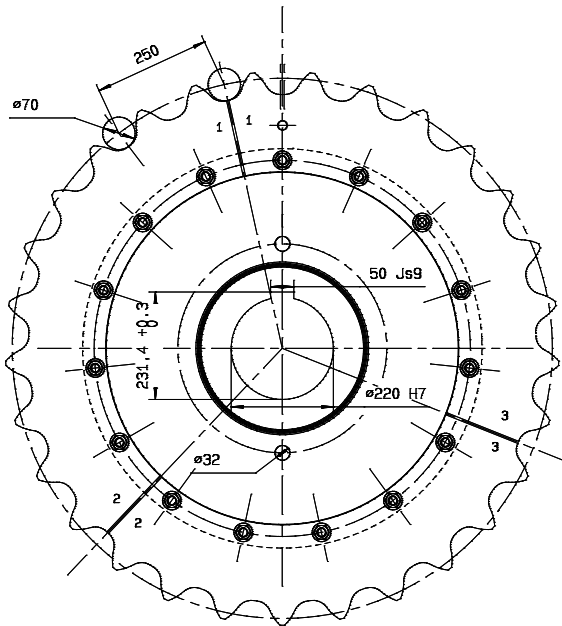


Montage- und Demontagewerkzeug



Für unsere Kunden, die kein Verschlussglied verwenden wollen, können wir dieses Werkzeug liefern, mit welchem die Ketten vernietet oder getrennt werden können.

Geteilte Kettenräder



Kettenräder in Monoblock- oder geschweißter Ausführung

