

*Un savoir-faire
reconnu*

SUCRERIE

35, rue des Bas-Trévois
CS 90104 - 10003 Troyes Cedex- France
Tél : +33 (0)3 25 76 29 50 - Fax : +33 (0)3 25 80 31 62
web : www.sedis.com - e-mail : <https://sedis.com/contact>



***Votre satisfaction est la
meilleure récompense pour **Sedis*****



Sucre en grain



Sucre complet non raffiné



Sucre de semoule en poudre

Gamme chaînes ALPHA Premium

- > La chaîne **Sedis ALPHA** pour les applications exigeantes
- > La chaîne **ALPHA Inox** inoxydable et alimentaire



Gamme chaînes DELTA®

ANTI-USURE : DELTA® HR



- > En milieu abrasif, vitesse élevée, maintenance aléatoire
- > Grâce à un traitement thermochimique exclusif **Sedis**, les articulations des chaînes **DELTA® HR** atteignent des duretés extrêmement élevées de l'ordre de 1800 HV
- > Maîtrise du coefficient de frottement

ANTI-CORROSION : DELTA® TITANIUM 2

TRAITEMENT GARANTI 100% SANS CHROME VI

- > Une chaîne anti-usure et anti-corrosion : **DELTA® TITANIUM 2**
- > Haute résistance mécanique : absence de fragilisation par hydrogène
- > Homologation : PAS DE METAUX LOURDS en conformité avec la législation européenne (directives 2000/53/CE et 2002/95/CE)



SANS ENTRETIEN : DELTA® VERTE



(100% ECOLOGIQUE)

- > Aucune pollution des produits transportés
- > Forte réduction des coûts de maintenance
- > Aucun lubrifiant
- > Fonctionne dans l'eau
- > Applications haute et basse température



Sucre brun en morceaux



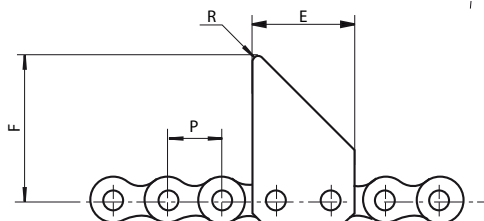
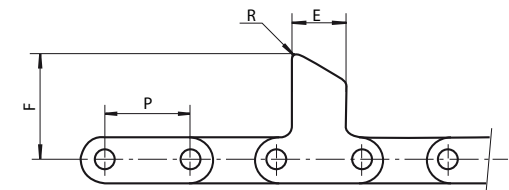
Sucre de canne blond



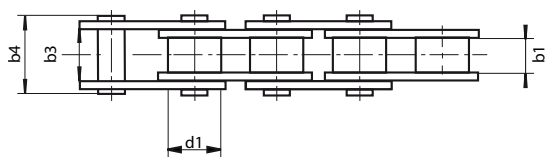
Sucre en morceaux

SUCRE de CANNE

Chaînes de récolteur et chargeur en continu

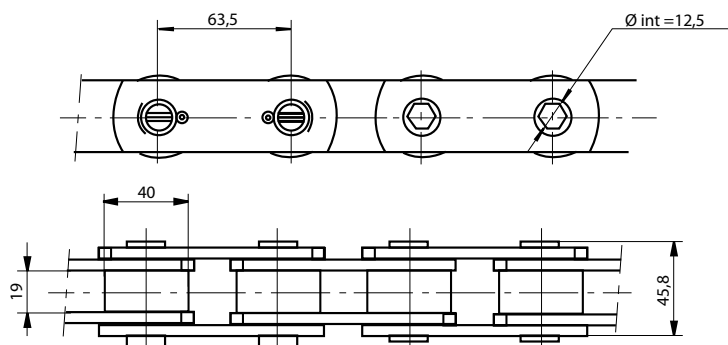
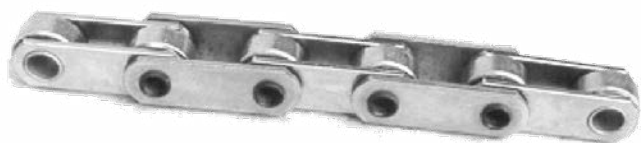


Dimensions en mm



Chaîne	P	d1	b1	b3	b4	E	F	R	Rr min. kN
Plaques droites									
5310-04	63,5	25,40	25,33	38,05	53,1	50	76	4	180
5310-05	63,5	25,40	25,33	38,05	53,1	50	134	4	180
Plaques évidées									
5374-17	31,75	19,05	19,42	29,15	40,5	58	82	3	105
5289-20	38,1	25,40	25,33	38,05	53,1	75	76	4	180

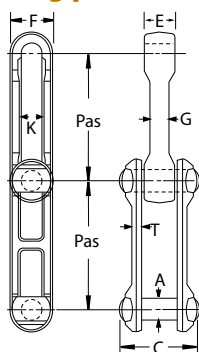
5419-11



Chaînes forgées

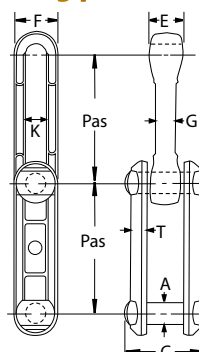


Type 1



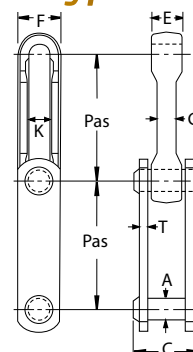
non rivée

Type 2



X non rivée

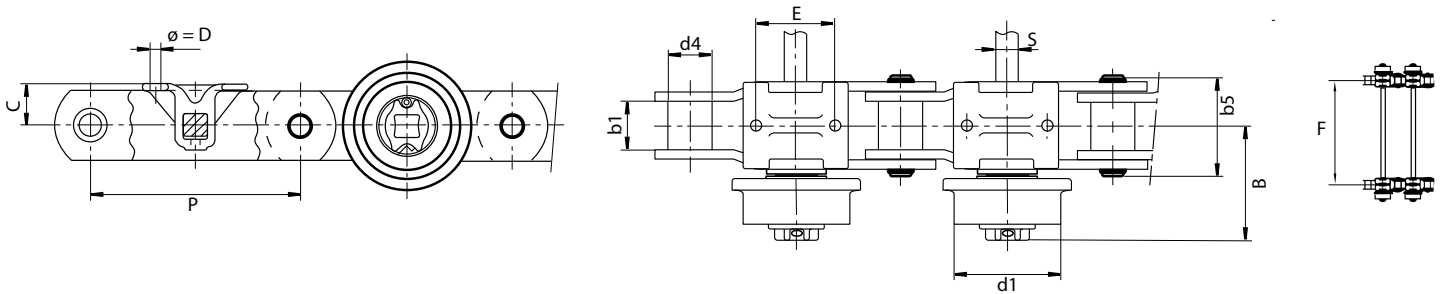
Type 3



S plaques droites

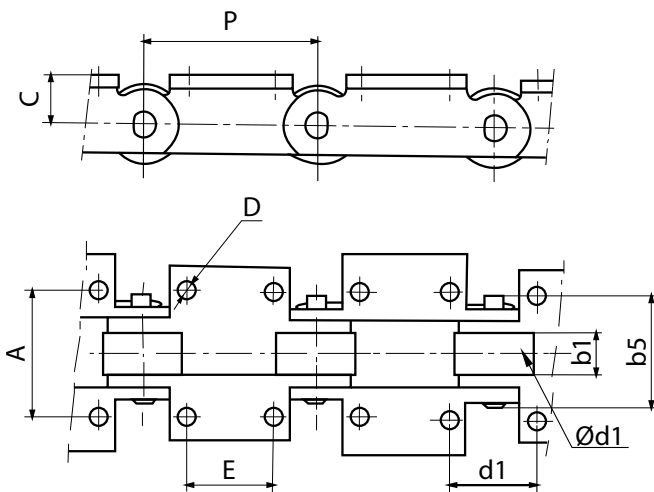
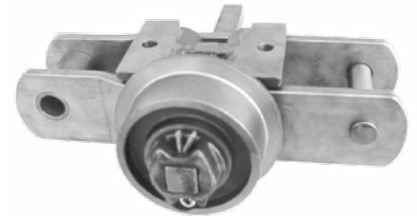
Chaîne	Type	Pas moyen mm	Résistance mini à la rupture KN	Masse au mètre Kg/m	Dimensions en mm						
					A	C	E	F	G	K	T
CFORX348	2	76,2	108,9	3,1	12,7	44,4	19,05	26,9	12,7	13,5	10,4
CFOR S348	3	76,2	109	3,6	12,7	44,4	19,05	26,9	12,7	13,5	6,4
CFOR 458	1	102,39	218	4,6	15,88	55,6	25,9	35	15,7	17,5	7,9
CFOR X458	2	102,39	218	4,8	15,88	55,6	25,9	35	15,7	17,5	11,9
CFORS458	3	102,39	218	5,2	15,88	52,3	25,9	35	15,7	17,5	7,9
CFOR 698	1	153,2	590,2	17	28,58	95,2	39,6	68,3	25,4	31,8	14,2
CFOR S698	3	153,2	590,2	18	28,58	82,6	39,6	68,3	25,4	31,8	12,7

Chaînes pour conducteur de canne (fournies avec ou sans persiennes et accessoires)



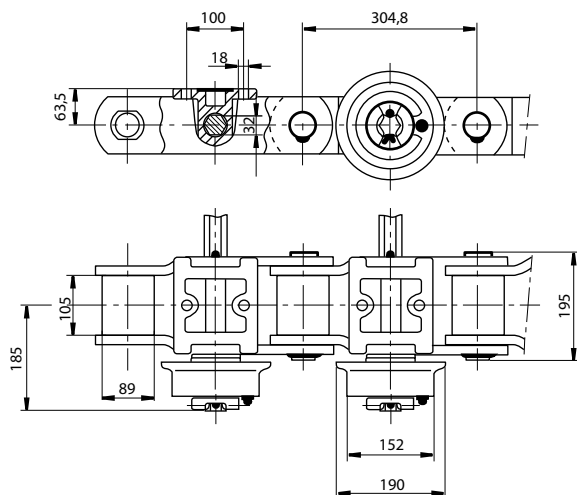
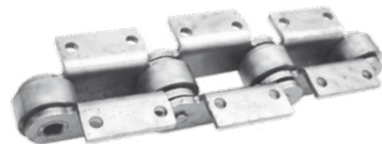
Dimensions en mm

Chaîne	P	b1	d4	b5	C	D	E	d1	S	B	F	Rr min. kN					
5109-19	304,8	57,1	42,00	113	50,7	16	115	127,0	26	133,5	1780	314					
5109-32		57,1	42,00	113	50,7												
5109-21		63,5	44,45	129	50,2												
5109-17		63,5	44,45	129	50,2												
5109-20		63,5	44,45	129	50,2												
5109-12		63,5	44,45	129	50,2												
5109-16		63,5	44,45	129	50,2												
5109-02		63,5	44,45	129	50,2												
5109-18		69,8	63,50	145	60,2								152,4	32	166,2	1680	627
5109-01		69,8	63,50	145	60,2								152,4	32	166,2	2240	627

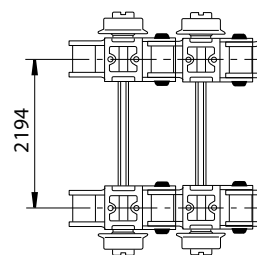


Dimensions en mm

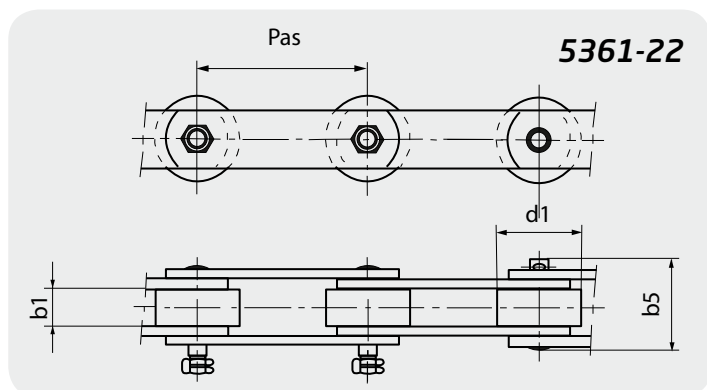
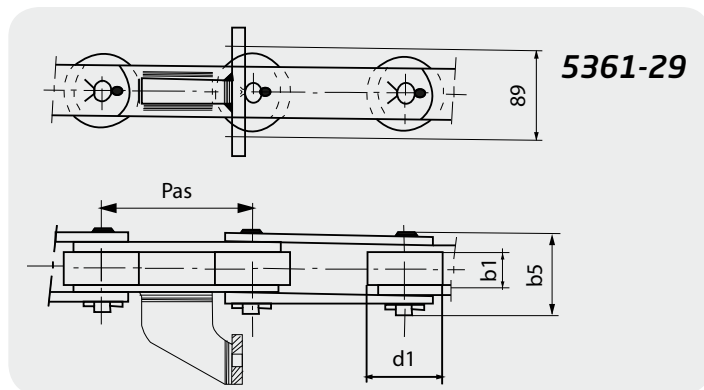
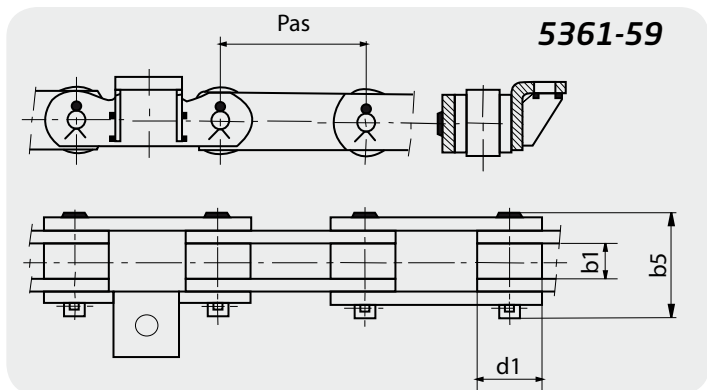
Chaîne	P	b1 mini	b5 mini	d1	C	D	E	A	Rr min. kN
5361-76	152,4	38,1	98	70	42,0	14,5	76,2	111	310
5361-60	152,4	38,1	98	76	42,0	14,5	76,2	111	310
5617-06	152,4	38,1	98	70	45,0	14,5	60,0	130	315
5361-31	152,4	43,1	100	76	42,0	14,0	60,0	125	315
5361-38	152,4	37,2	101	76	44,5	14,5	76,2	111	471
5361-32	152,4	56,1	113	85	42,0	14,0	60,0	150	500
5617-95	152,4	43,5	100,6	80	44,0	14,0	60,0	125	315



5371-01



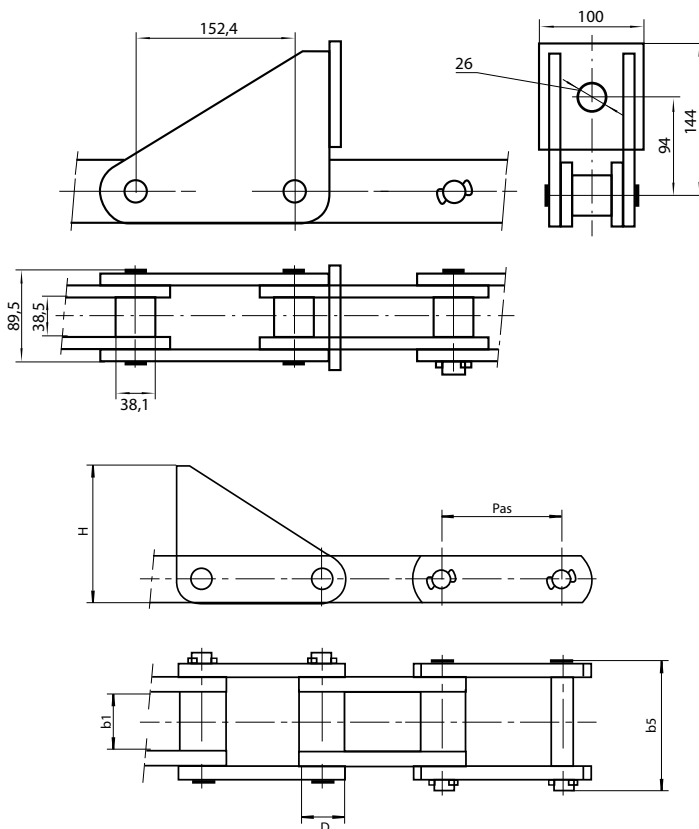
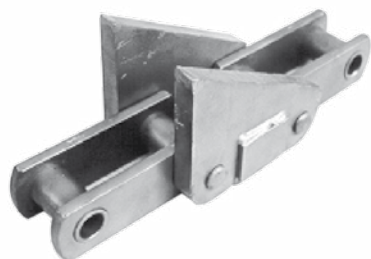
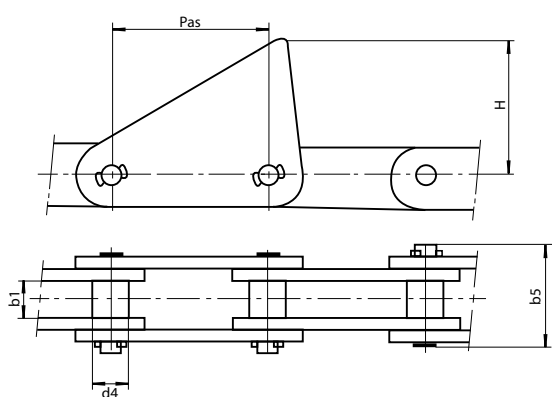
Chaînes de convoyeurs intermédiaires



Dimensions en mm

Chaîne	Pas	d1	b1	b5	kN
5361-59	152,4	70	38,5	100	310
5361-29	152,4	76	34	82,5	220
5361-22	152,4	76	34	82,5	220

Chaînes de convoyeurs à taquets



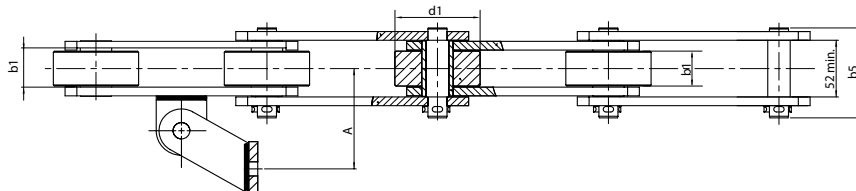
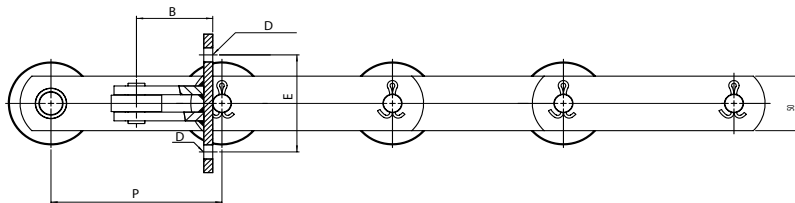
Dimensions en mm

Chaîne	Pas	b1 min.	d4	b5 max.	H	Rr kN min.
5315-02	135,0	39,0	28	84,7	150	175
5361-14	152,4	38,1	35	96,6	160	310

Dimensions en mm

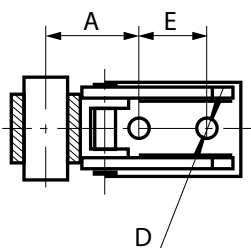
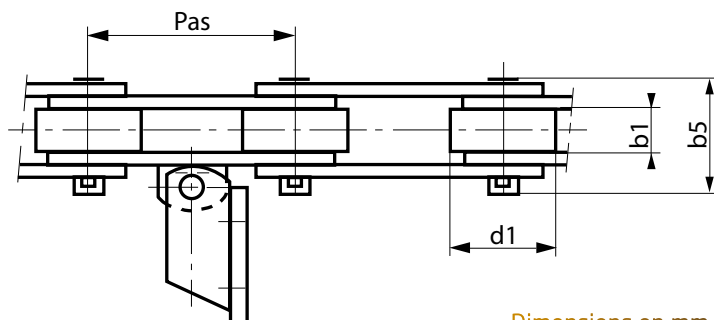
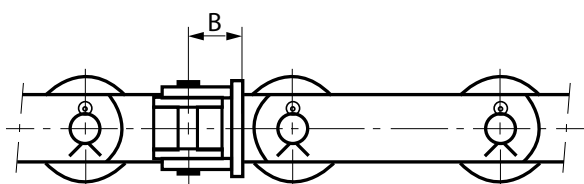
Chaîne	Pas	b1 min.	b5 max.	H	D
5390-06	101,60	47	109,5	115	36
5873-01	153,67	73	155,0	152	44

Chaînes de convoyeurs à bagasse



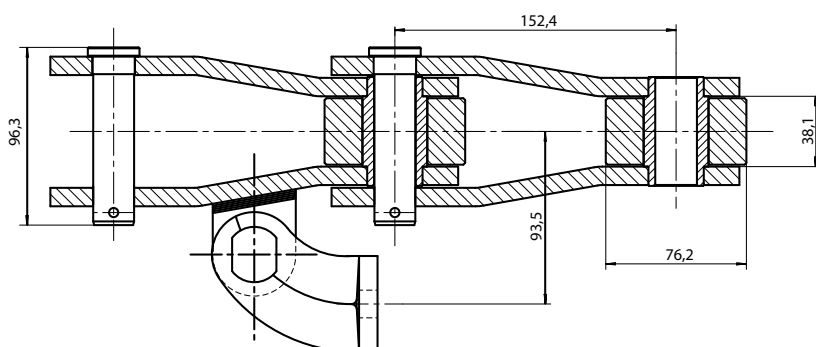
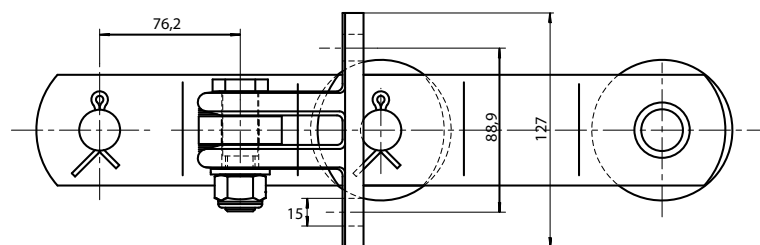
Dimensions en mm

Chaîne	Pas	b1 min.	d1	b5 max.	D	A	B	E	Rr kN min.
5617-17	152,4	33,6	76	85	13	92	68	89	220
5617-13	152,4	38,1	76	99	13	92	68	89	310
5783-05	350	66,0	110	145	22	160	100	160	900



Dimensions en mm

Chaîne	Pas	b1 min.	d1	b5 max.	D	A	B	E
5617-15	152,4	38,1	76	98,5	13	98,5	67	150
5617-38	152,4	34,0	76	82,5	14	68,0	40	50

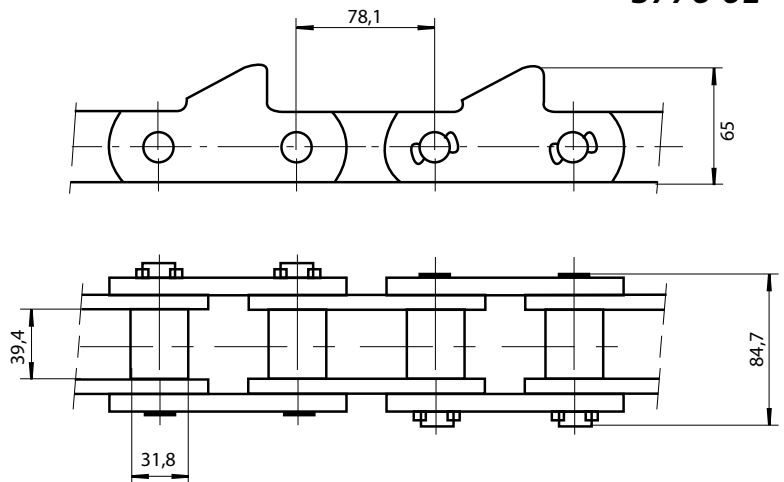


5617-32

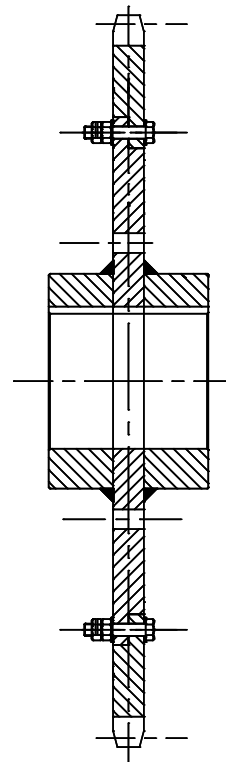
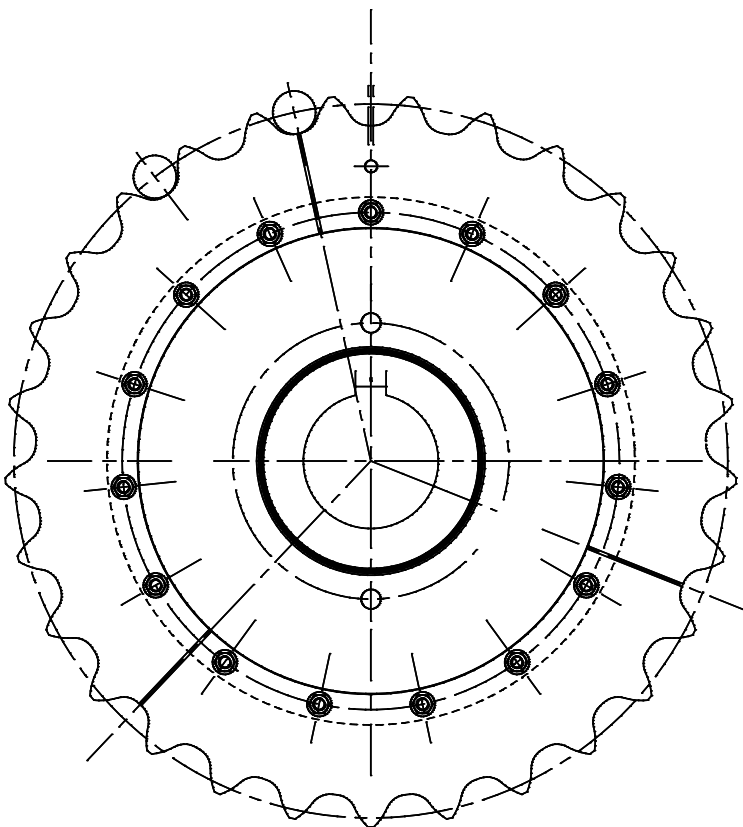
Résistance à la traction 450 kN

Chaînes de chaudière
Résistance à la traction 100 kN

5776-01

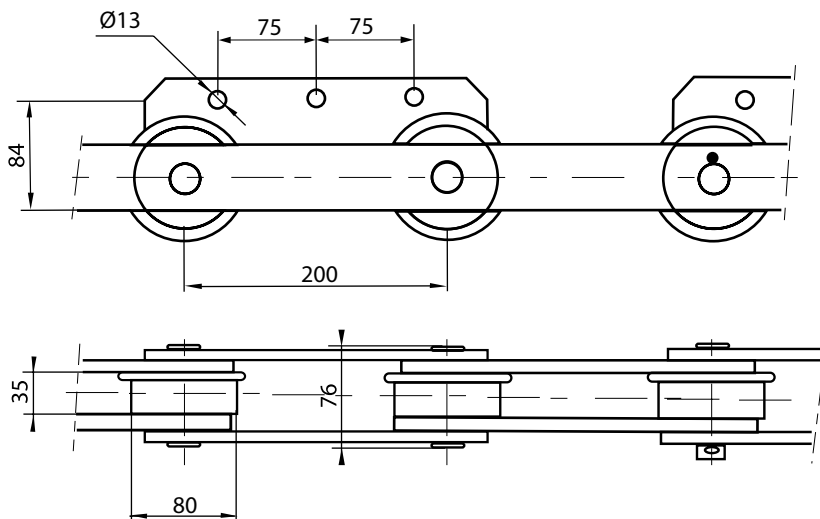


Pignons - Roues - Disques pour sucrerie de canne et de betterave



SUCRE DE BETTERAVE

Chaînes pour épierreur

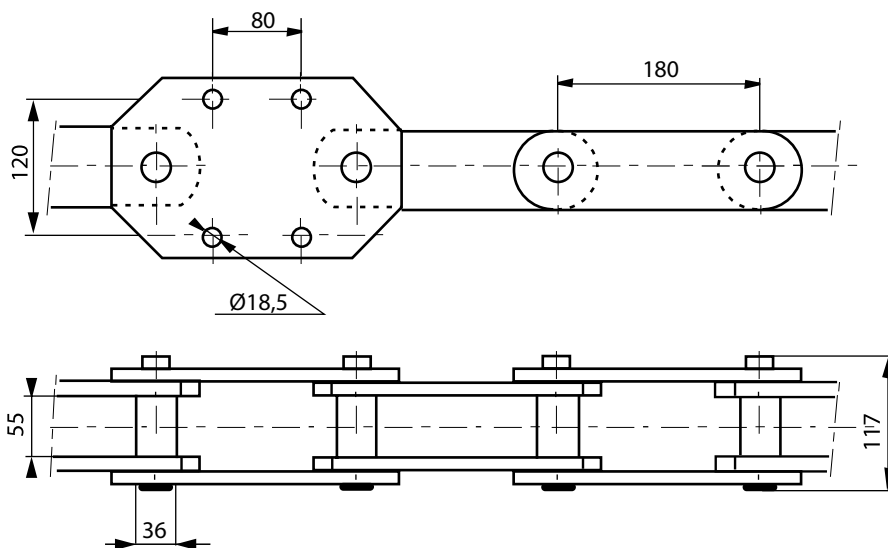


5308-40

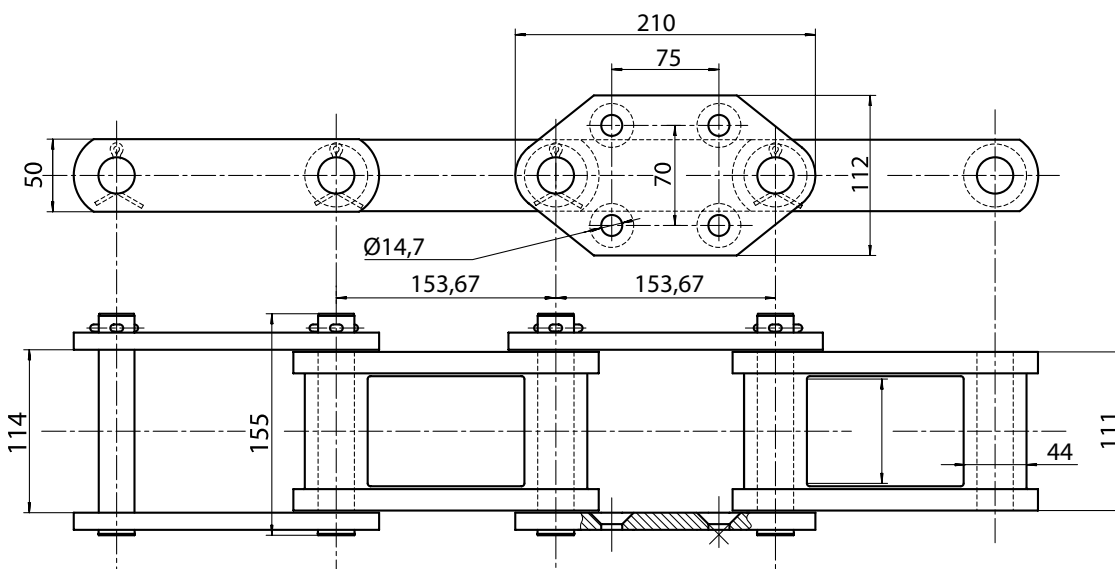
Résistance à la traction 180 kN

5334-03

Résistance à la traction 320 kN



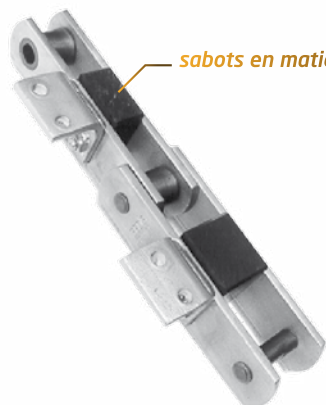
5873-02



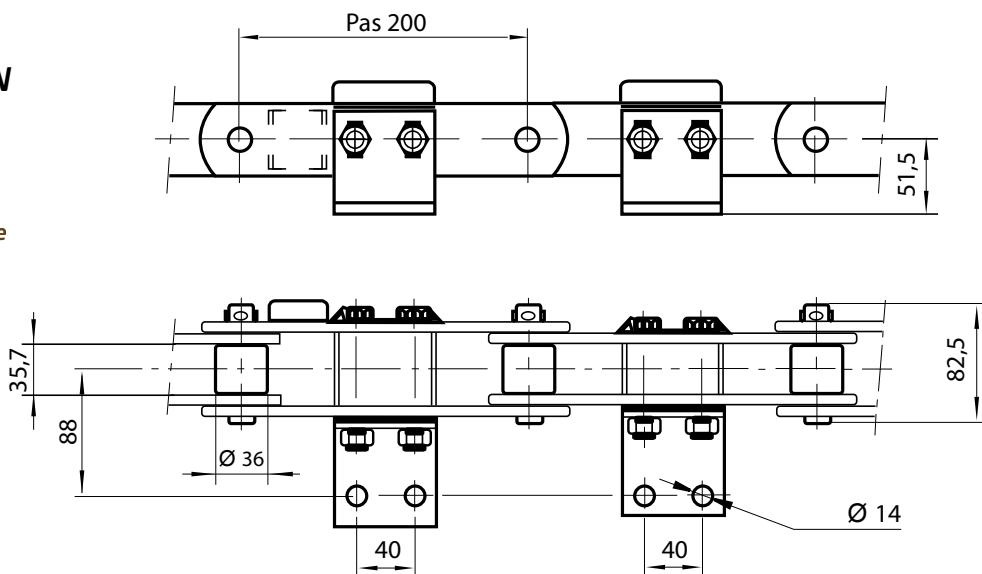
Chaînes pour diffusion ou pré-diffusion

5308-13

Résistance à la traction 160 kN



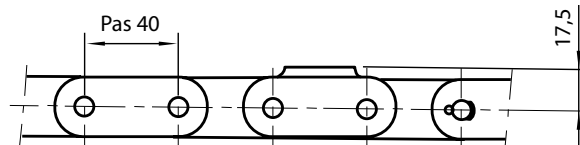
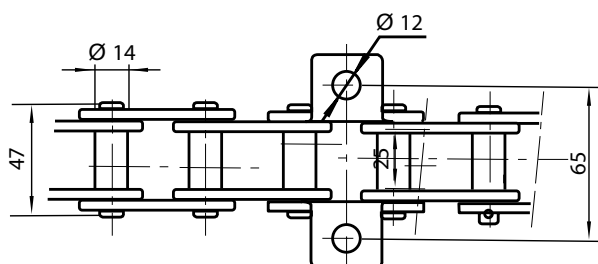
sabots en matière plastique



Chaînes pour rabatteur de couches

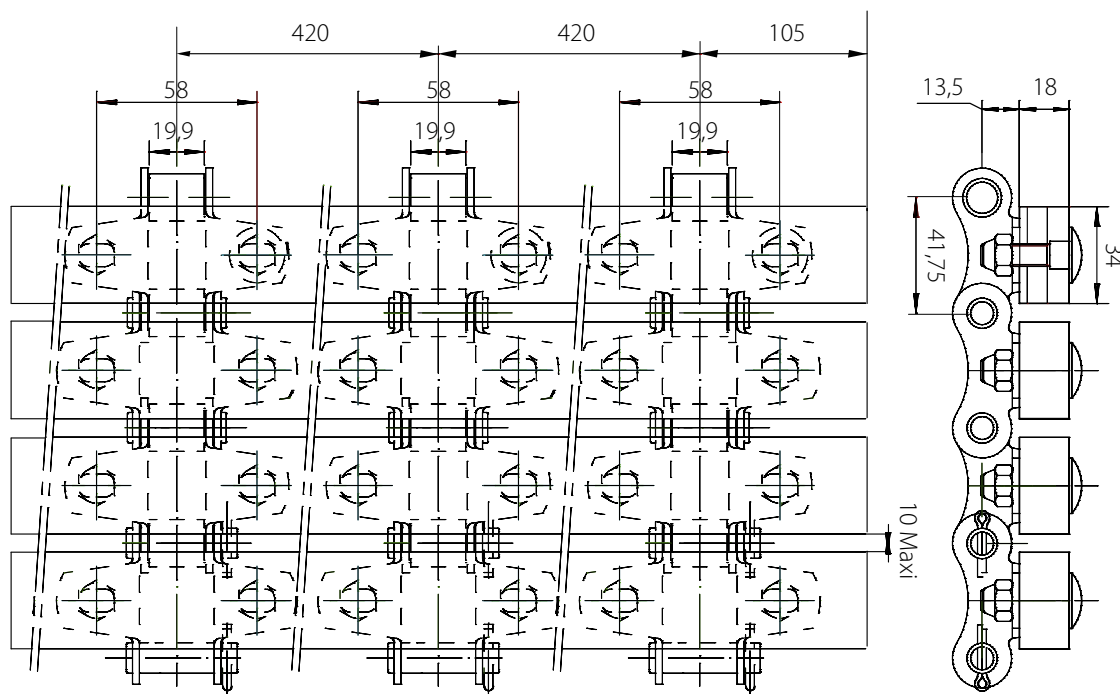
5683-05

Résistance à la traction 52 kN

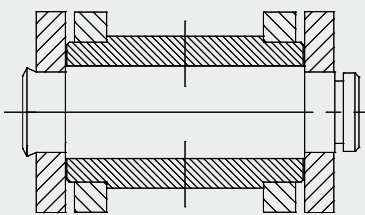
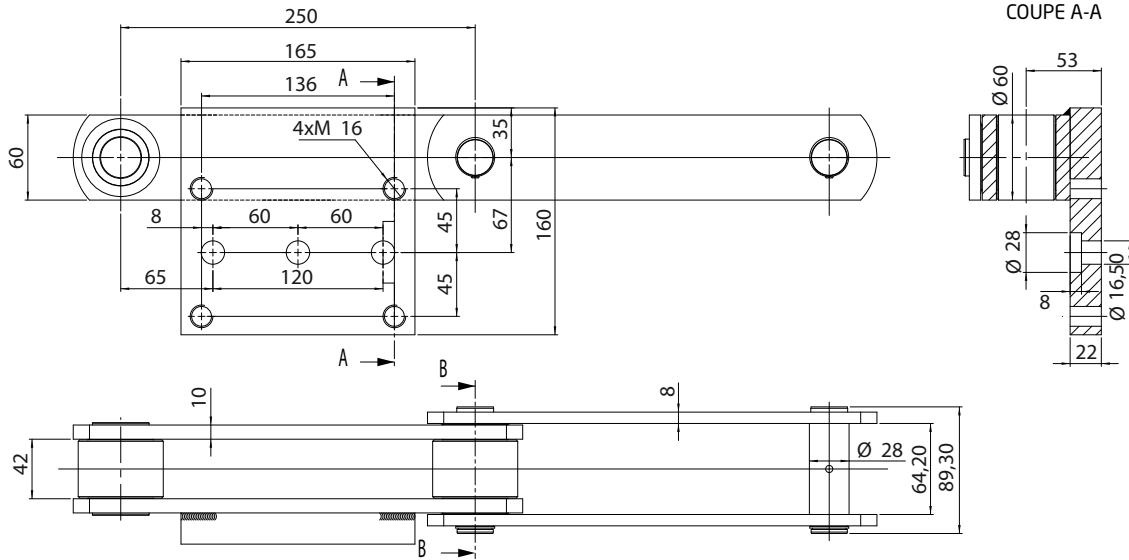


Chaînes pour centre de réception

5060-29



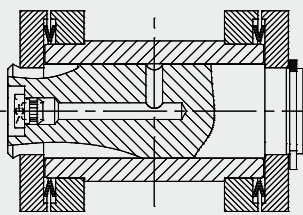
Chaînes d'épailleur



Version 1

Articulation de base
(articulation cémentée)

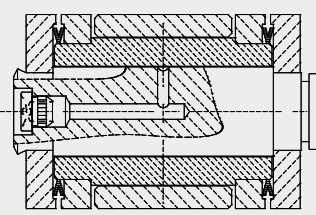
2 campagnes



Version 2

version 1
+ articulation traitée Delta®
+ étanchéité de l'articulation
+ lubrification axe/douille

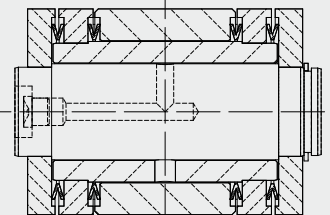
4 campagnes



Version 3

version 2
+ rouleaux

5 campagnes



Version 4

version 3
+ étanchéité rouleau/douille
+ lubrification rouleau/douille

Plus de 6 campagnes

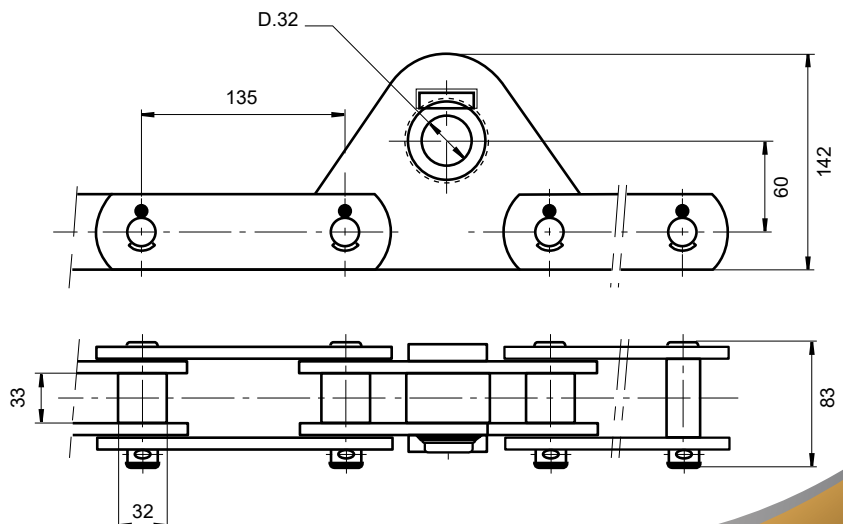
Durée de vie suite au retour d'expérience sur le même équipement

Le Delta® est un procédé spécifique et unique à Sedis

Chaînes pour esherbeur

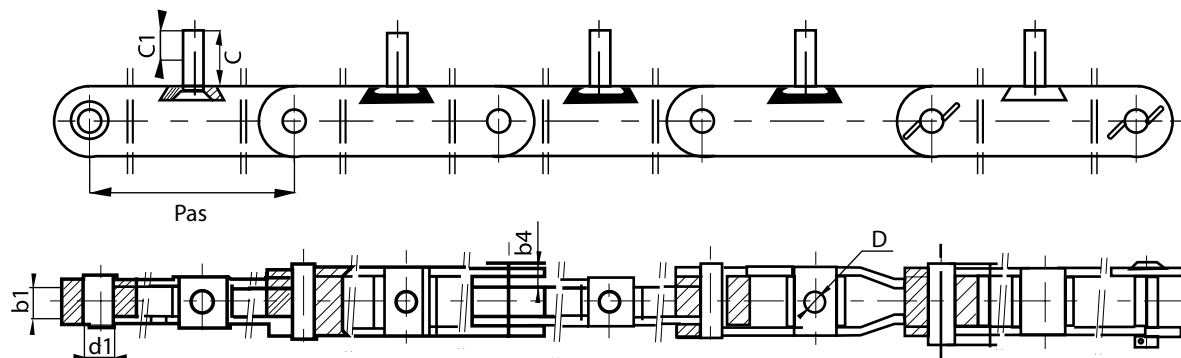
5453-03

Résistance à la traction 145 kN



FILTRATION des EAUX

Chaînes pour grille rotative filtrante porte panneaux

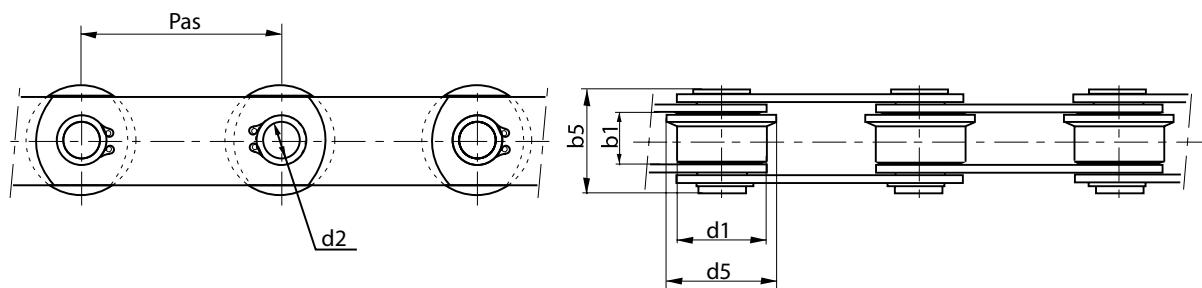


Chaîne	Pas	h	b1 min.	b4	d1	D	C1	C	Axes et douilles épaulés	Graissage axial	Galet plastique	Version DELTA HR
5462-18	300	60	27	58	50	M16	27	30	X	X		
5087-07	400	70	30	72,5	90	M20	30	47				
5087-08	400	70	30	72,5	70	M20	47	52				X
5087-09	400	70	30	92	70	M20	47	52		X		
5087-10	400	70	30	72,5	70	M20	47	52				X
5087-11	400	70	30	72,5	70	M20	47	52				
5507-11	500	70	36	85	70	M24	40	52	X	X		
5507-12	500	70	36	85	100	M24	40	67	X	X		
5507-13	500	70	36	85	70	M24	40	52	X			X
5747-09	600	70	38	80	97	M20	35	60	X			X
5747-14	600	70	38	80	97	M20	35	60	X	X(*)	X(*)	
5747-15	600	70	38	80	97	M20	35	60	X			



(*): un galet acier tous les 10 maillons

Chaînes à axes creux pour dégrilleur à griffes En acier ou en inox



Chaîne	Pas	b1 min.	d2	b5	d1	d5
5377-05	100	27	18,3	53	45	55
5308-10	200	43	35,5	59	75	90