

TRAVAUX PUBLICS

35, rue des Bas-Trévois
CS 90104 - 10003 Troyes Cedex - France
Tél : +33 (0)3 25 76 29 50 - Fax : +33 (0)3 25 80 31 62
web : www.sedis.com - e-mail : <https://sedis.com/contact>



Depuis de nombreuses années SEDIS a mis ses compétences au service des TRAVAUX PUBLICS



Chaîne d'élévateur



Centrale d'enrobé

Dans des applications telles que celles de l'industrie des travaux publics, où l'environnement est souvent **extrêmement abrasif** (poussière, résidus...) SEDIS a la **solution contre l'usure par abrasion** :

LA GAMME DELTA® HR ET LE TRAITEMENT DELTA

Pour des conditions extrêmes d'utilisation



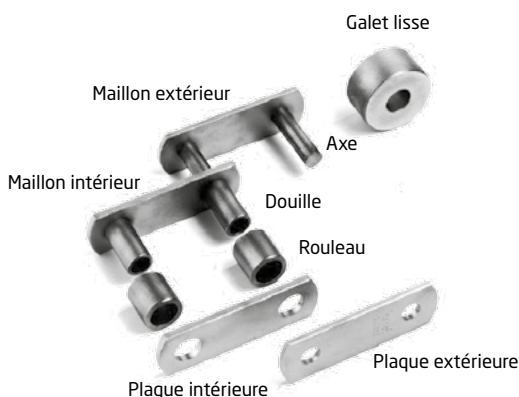
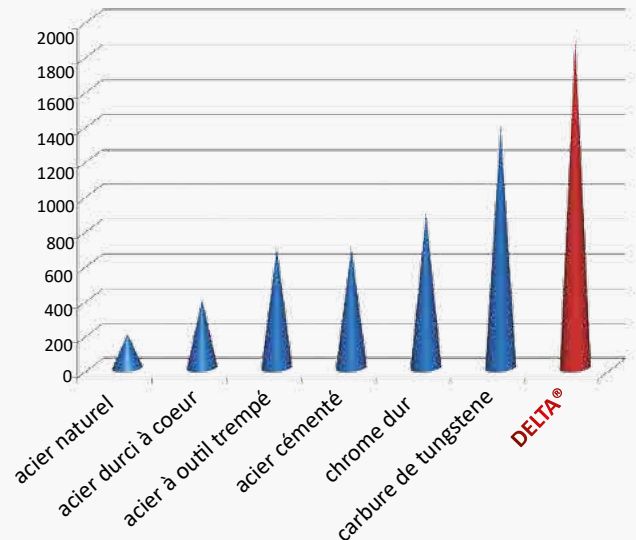
Le traitement Delta est particulièrement adapté :

- > en milieu abrasif
- > à vitesse élevée
- > quand la lubrification est aléatoire ou inexistante

Qu'est-ce que le traitement Delta® ?

- > Le traitement thermochimique inventé et réalisé par **SEDIS**, obtenu après cémentation, confère une résistance remarquable à l'**abrasion** et à l'**oxydation** des articulations de la chaîne. Cette résistance est garantie grâce à la dureté de surface considérablement plus élevée (**1800 Vickers**) que celle obtenue par cémentation classique (700 Vickers).
- > Par ailleurs, SEDIS est le seul fabricant à maîtriser ce type de traitement sur les axes de gros diamètres.

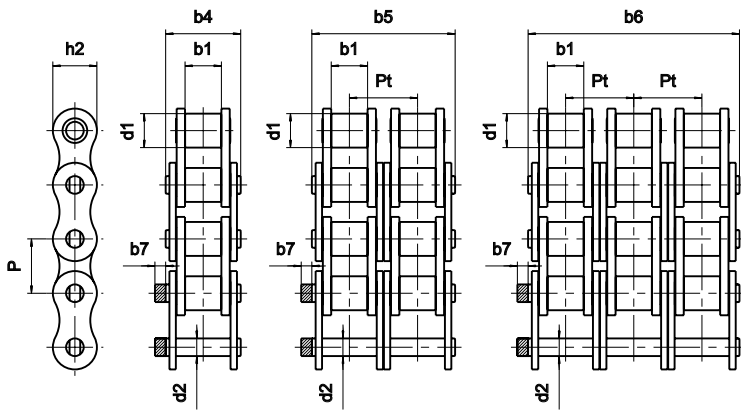
Comparaison de dureté (en HV)



Où trouver le traitement Delta® dans la gamme SEDIS ?

- > Chaînes de transmission
- > Chaînes de manutention standards
- > Chaînes de manutention spéciales

Chaînes de transmission - Gamme Delta® HR



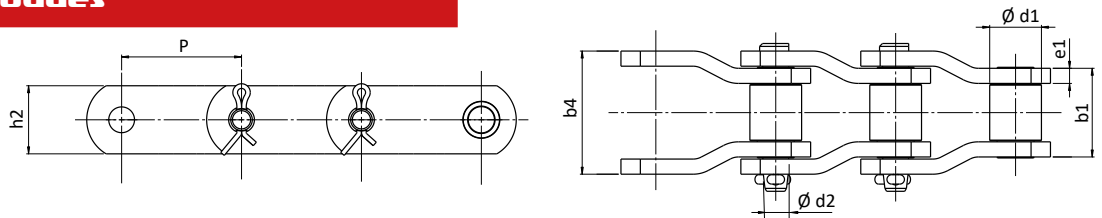
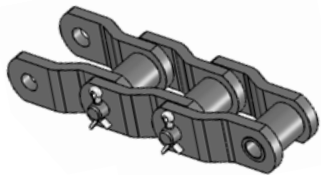
BS

| RÉFÉRENCE | | DIMENSIONS (MM) | | | | | | | | RÉSISTANCE À LA TRACTION | | |
|------------------|-------|-----------------|----------------|-------------|--------------------------|----------|-------------------|----------------|-------------|--------------------------|------|-------|
| ISO 606 | SEDIS | Pas en mm P | Ø roulement d1 | Lar. Int b1 | Largeur sur axe b4/b5/b6 | Ø axe d2 | Hauteur plaque h2 | Pas transv. Pt | Débt axe B7 | Norme ISO 606 | min | moy |
| BS SIMPLE | | | | | | | | | | | | |
| 08B-1 | 7ND | 12,7 | 8,51 | 7,75 | 16,6 | 4,45 | 11,8 | | 1,5 | 17,8 | 18,2 | 20,4 |
| 10B-1 | 11ND | 15,875 | 10,16 | 9,65 | 19 | 5,08 | 13,7 | | 1,5 | 22,2 | 23 | 27,2 |
| 12B-1 | 13ND | 19,05 | 12,07 | 11,68 | 22,3 | 5,72 | 16,2 | | 1,5 | 28,9 | 30,5 | 34,8 |
| 16B-1 | 15TD | 25,4 | 15,88 | 17,02 | 35,1 | 8,28 | 20,8 | | 3 | 60 | 75 | 87 |
| 20B-1 | 17TD | 31,75 | 19,05 | 19,56 | 40,5 | 10,19 | 25,4 | | 6,1 | 95 | 110 | 119 |
| 24B-1 | 18TD | 38,1 | 25,4 | 25,4 | 53,1 | 14,63 | 32,3 | | 6,6 | 160 | 180 | 198 |
| 28B-1 | 20TD | 44,45 | 27,94 | 30,95 | 65,1 | 15,9 | 37 | | 7,4 | 200 | 235 | 251,5 |
| 32B-1 | 22TD | 50,8 | 29,21 | 30,99 | 63,6 | 17,81 | 42,3 | | 7,9 | 250 | 300 | 321 |
| BS DOUBLE | | | | | | | | | | | | |
| 08B-2 | 207ND | 12,7 | 8,51 | 7,75 | 30,6 | 4,45 | 11,8 | 13,92 | 1,5 | 31,1 | 36,4 | 40,8 |
| 10B-2 | 211ND | 15,875 | 10,16 | 9,65 | 35,75 | 5,08 | 13,7 | 16,59 | 1,5 | 44,5 | 46 | 54,4 |
| 12B-2 | 213ND | 19,05 | 12,07 | 11,68 | 41,8 | 5,72 | 16,2 | 19,46 | 1,5 | 57,8 | 61 | 69,5 |
| 16B-2 | 215TD | 25,4 | 15,88 | 17,02 | 68 | 8,28 | 20,8 | 31,88 | 3 | 106 | 150 | 174 |
| 20B-2 | 217TD | 31,75 | 19,05 | 19,56 | 77 | 10,19 | 25,4 | 36,45 | 6,1 | 170 | 220 | 239,8 |
| 24B-2 | 218TD | 38,1 | 25,4 | 25,4 | 101,8 | 14,63 | 32,3 | 48,36 | 6,6 | 280 | 360 | 396 |
| 28B-2 | 220TD | 44,45 | 27,94 | 30,95 | 124,7 | 15,9 | 37 | 59,56 | 7,4 | 360 | 470 | 502,9 |
| 32B-2 | 222TD | 50,8 | 29,21 | 30,99 | 122,8 | 17,81 | 42,3 | 58,55 | 7,9 | 450 | 600 | 642 |
| BS TRIPLE | | | | | | | | | | | | |
| 09B-3 | 307ND | 12,7 | 8,51 | 7,75 | 44,6 | 4,45 | 11,8 | 13,92 | 1,5 | 44,5 | 54,6 | 61,2 |
| 10B-3 | 311ND | 15,875 | 10,16 | 9,65 | 52,3 | 5,08 | 13,7 | 16,59 | 1,5 | 66,7 | 69 | 81,6 |
| 12B-3 | 313ND | 19,05 | 12,07 | 11,68 | 61,4 | 5,72 | 16,2 | 19,46 | 1,5 | 86,7 | 91,5 | 104,3 |
| 16B-3 | 315TD | 25,4 | 15,88 | 17,02 | 99,9 | 8,28 | 20,8 | 31,88 | 3 | 160 | 225 | 261 |
| 20B-3 | 317TD | 31,75 | 19,05 | 19,56 | 113,5 | 10,19 | 25,4 | 36,45 | 6,1 | 250 | 330 | 359,7 |
| 24B-3 | 318TD | 38,1 | 25,4 | 25,4 | 150,2 | 14,63 | 32,3 | 48,36 | 6,6 | 425 | 540 | 594 |
| 28B-3 | 320TD | 44,45 | 27,94 | 30,95 | 184,6 | 15,9 | 37 | 59,56 | 7,4 | 530 | 705 | 754,4 |
| 32B-3 | 322TD | 50,8 | 29,21 | 30,99 | 181,7 | 17,81 | 42,3 | 58,55 | 7,9 | 670 | 900 | 963 |

ASA

| RÉFÉRENCE | | DIMENSIONS (MM) | | | | | | | | RÉSISTANCE À LA TRACTION | | |
|--------------------|-------|-----------------|----------------|-------------|--------------------------|----------|-------------------|----------------|-------------|--------------------------|-----|-----|
| ISO 606 | SEDIS | Pas en mm P | Ø roulement d1 | Lar. Int b1 | Largeur sur axe b4/b5/b6 | Ø axe d2 | Hauteur plaque h2 | Pas transv. Pt | Débt axe B7 | Norme ISO 606 | min | moy |
| ANSI SIMPLE | | | | | | | | | | | | |
| 08A-1 | 40-1 | 12,7 | 7,93 | 7,85 | 16,3 | 3,98 | 11,5 | | 1,5 | 13,9 | 18 | |
| 10A-1 | 50-1 | 15,875 | 10,15 | 9,55 | 20,45 | 5,09 | 13,7 | | 1,5 | 21,8 | 28 | |
| 12A-1 | 60-1 | 19,05 | 11,91 | 12,65 | 25,4 | 5,96 | 16,2 | | 4 | 31,3 | 38 | |
| 16A-1 | 80-1 | 25,4 | 15,88 | 15,87 | 32,8 | 7,94 | 20,8 | | 4 | 55,6 | 62 | |
| 20A-1 | 100-1 | 31,75 | 19,05 | 19,05 | 39,6 | 9,53 | 25,4 | | 6,1 | 87 | 99 | |
| 24A-1 | 120-1 | 38,1 | 22,22 | 25,4 | 49,6 | 11,10 | 35,2 | | 6,6 | 125 | 140 | |
| 28A-1 | 140-1 | 44,45 | 25,4 | 25,4 | 53,5 | 12,7 | 42 | | 7 | 170 | 178 | |
| 32A-1 | 160-1 | 50,8 | 28,58 | 31,75 | 64 | 14,27 | 48,2 | | 7 | 223 | 228 | |
| ANSI DOUBLE | | | | | | | | | | | | |
| 08A-2 | 40-2 | 12,7 | 7,93 | 7,85 | 30,8 | 3,98 | 11,5 | 14,38 | 1,5 | 27,8 | 36 | |
| 10A-2 | 50-2 | 15,875 | 10,15 | 9,55 | 38,9 | 5,09 | 13,7 | 18,1 | 1,5 | 43,6 | 56 | |
| 12A-2 | 60-2 | 19,05 | 11,91 | 12,65 | 48,3 | 5,96 | 16,2 | 22,78 | 4 | 62,3 | 76 | |
| 16A-2 | 80-2 | 25,4 | 15,88 | 15,87 | 62,3 | 7,94 | 20,8 | 29,29 | 4 | 111,2 | 124 | |
| 20A-2 | 100-2 | 31,75 | 19,05 | 19,05 | 75,5 | 9,53 | 25,4 | 35,76 | 6,1 | 174 | 198 | |
| 24A-2 | 120-2 | 38,1 | 22,22 | 25,4 | 95,3 | 11,1 | 35,2 | 45,44 | 6,6 | 250 | 280 | |
| 28A-2 | 140-2 | 44,45 | 25,4 | 25,4 | 102,6 | 12,7 | 42 | 48,87 | 7 | 340 | 356 | |
| 32A-2 | 160-2 | 50,8 | 28,58 | 31,75 | 123 | 14,27 | 48,2 | 58,55 | 7 | 446 | 456 | |
| ANSI TRIPLE | | | | | | | | | | | | |
| 08A-3 | 40-3 | 12,7 | 7,93 | 7,85 | 45,3 | 3,98 | 11,5 | 14,38 | 1,5 | 41,7 | 54 | |
| 10A-3 | 50-3 | 15,875 | 10,15 | 9,55 | 57 | 5,09 | 13,7 | 18,1 | 1,5 | 65,4 | 84 | |
| 12A-3 | 60-3 | 19,05 | 11,91 | 12,65 | 71,1 | 5,96 | 16,2 | 22,78 | 4 | 93,4 | 114 | |
| 16A-3 | 80-3 | 25,4 | 15,88 | 15,87 | 91,8 | 7,94 | 20,8 | 29,29 | 4 | 166,8 | 186 | |
| 20A-3 | 100-3 | 31,75 | 19,05 | 19,05 | 112,1 | 9,53 | 25,4 | 35,76 | 6,1 | 261 | 297 | |
| 24A-3 | 120-3 | 38,1 | 22,22 | 25,4 | 140,9 | 11,1 | 35,2 | 45,44 | 6,6 | 375 | 420 | |
| 28A-3 | 140-3 | 44,45 | 25,4 | 25,4 | 152,4 | 12,7 | 42 | 48,87 | 7 | 510 | 534 | |
| 32A-3 | 160-3 | 50,8 | 28,58 | 31,75 | 182 | 14,27 | 48,2 | 58,55 | 7 | 669 | 684 | |

Chaînes à maillons soudés

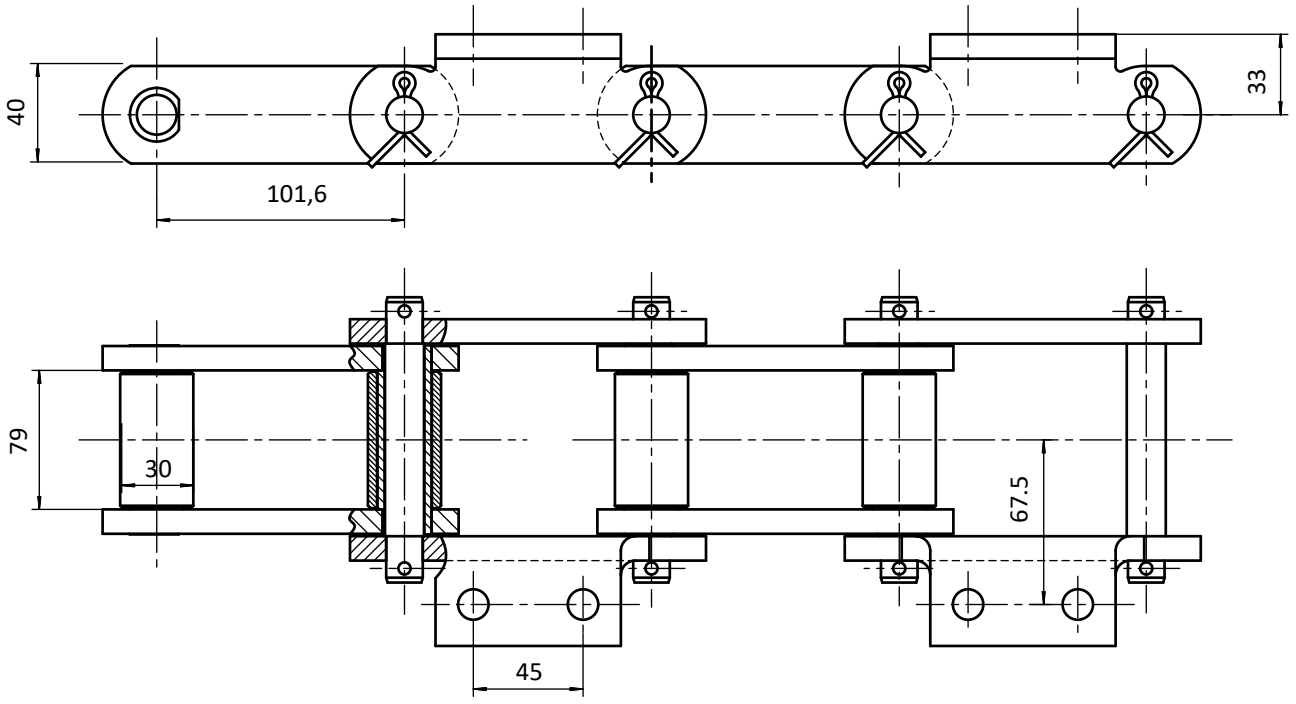


| N° | Pas (mm) | Charge de rupture (kN) | hauteur | Epaisseur | diamètre | longueur | diamètre | largeur |
|----|----------|------------------------|------------|------------|----------|----------|------------|---------------|
| | | | plaques h2 | plaques e1 | axe d2 | axe b4 | rouleau d1 | intérieure b1 |
| 1 | 50.8 | 29 | 41 | 7.9 | 15.1 | 81.3 | 28.7 | 31 |
| 2 | 63.5 | 52 | 60 | 10 | 22.2 | 102.9 | 39.6 | 38.1 |
| 3 | 66.3 | 12 | 29 | 6 | 11.1 | 69.3 | 22.4 | 26.9 |
| 4 | 77.9 | 49 | 51 | 10 | 19.1 | 99.1 | 41.4 | 38.9 |
| 5 | 78.1 | 21 | 38 | 8 | 15.9 | 88.1 | 31.8 | 36.6 |
| 6 | 78.1 | 45 | 44 | 10 | 16.5 | 94.5 | 31.8 | 37.3 |
| 7 | 78.1 | 34 | 40 | 10 | 16.5 | 95.8 | 31.8 | 37.3 |
| 8 | 78.5 | 63 | 57 | 13 | 22.2 | 113.8 | 44.5 | 36.6 |
| 9 | 88.9 | 68 | 57 | 13 | 22.2 | 113.8 | 44.5 | 36.6 |
| 10 | 101.6 | 113 | 83 | 14 | 30.2 | 140.2 | 57.2 | 54.1 |
| 11 | 103.2 | 68 | 57 | 13 | 22.2 | 128.3 | 44.5 | 49.3 |
| 12 | 103.5 | 77 | 60 | 14 | 13.8 | 131.8 | 45.2 | 48.5 |
| 13 | 103.5 | 77 | 60 | 14 | 25.4 | 131.3 | 45.2 | 48.5 |
| 14 | 114.3 | 94 | 76 | 14 | 27.9 | 134.9 | 57.2 | 50.8 |
| 15 | 127 | 117 | 89 | 16 | 31.8 | 160.3 | 63.5 | 69.9 |
| 16 | 127 | 149 | 89 | 19 | 34.9 | 169.7 | 63.5 | 63.5 |
| 17 | 139.7 | 190 | 102 | 19 | 38.1 | 195.3 | 76.2 | 75.2 |
| 18 | 152.4 | 190 | 102 | 19 | 38.1 | 185.2 | 76.2 | 74.7 |

Chaînes d'élévateur

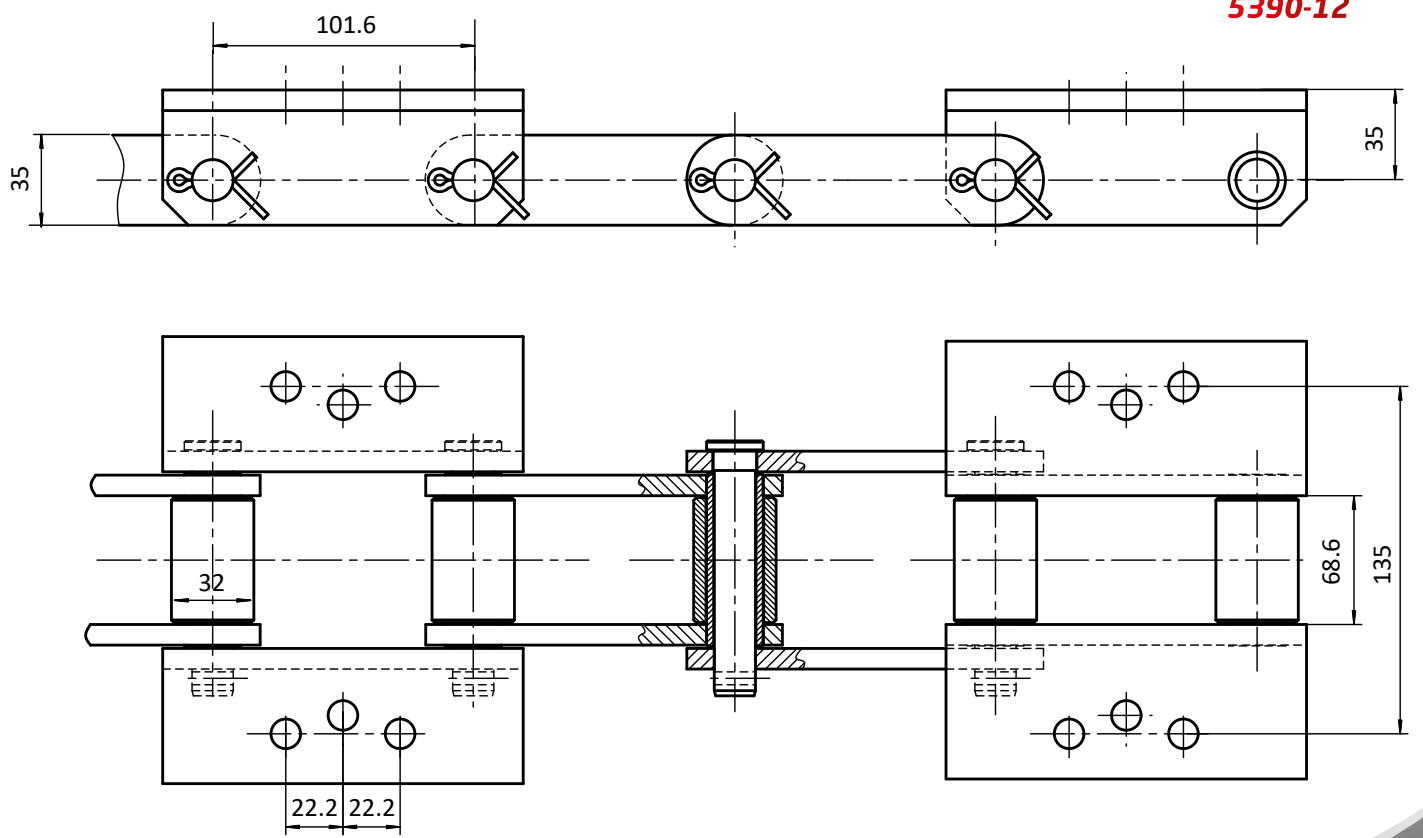
ÉLÉVATEUR BI-CHAÎNE

5390-11



ÉLÉVATEUR MONO-CHAÎNE

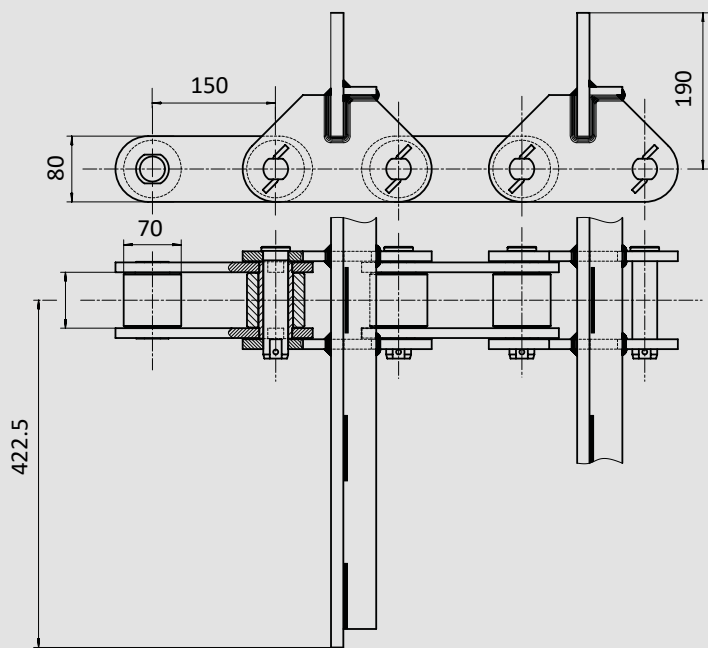
5390-12



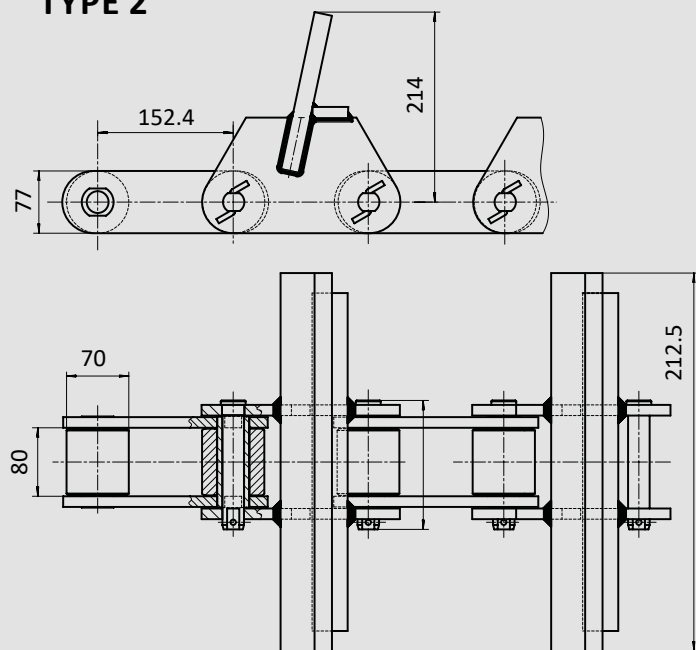
Chaînes pour transporteurs inclinés

CHAÎNES À RACLETTES SOUDÉES

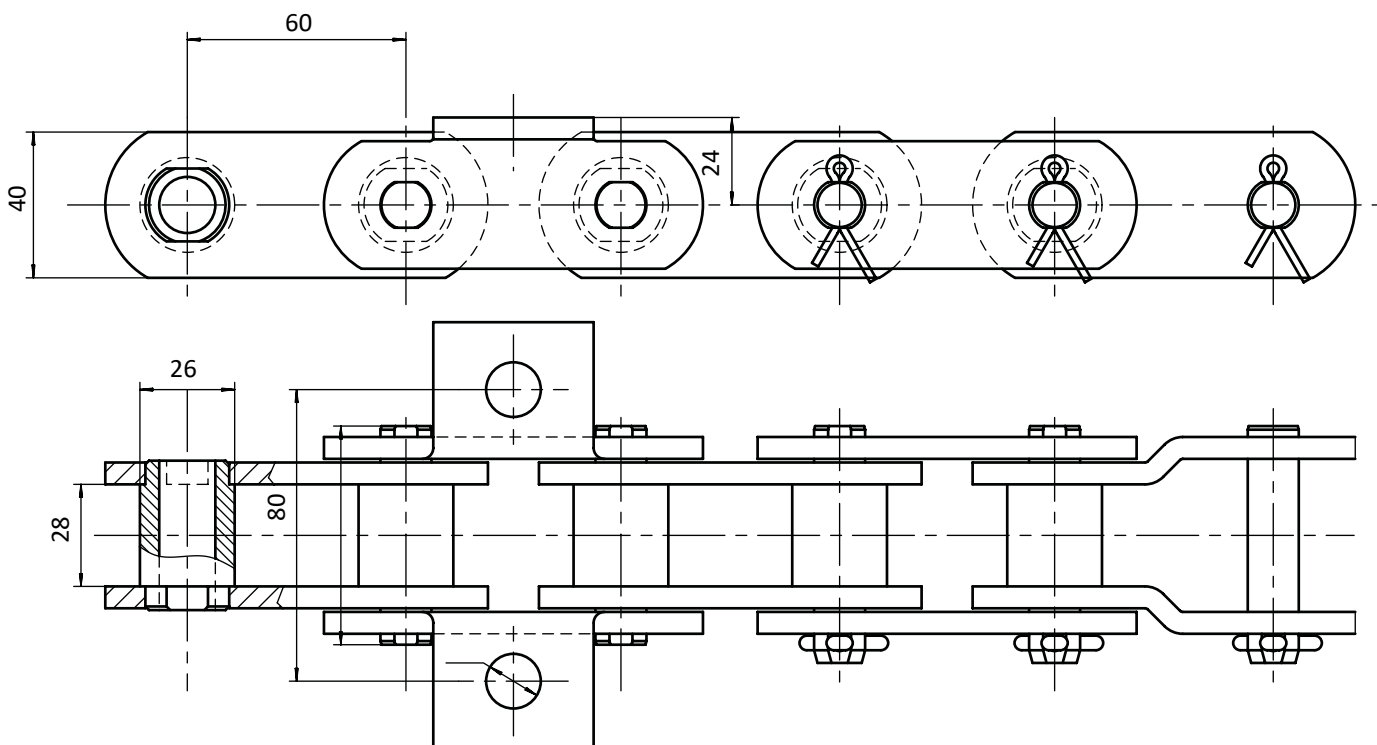
TYPE 1



TYPE 2



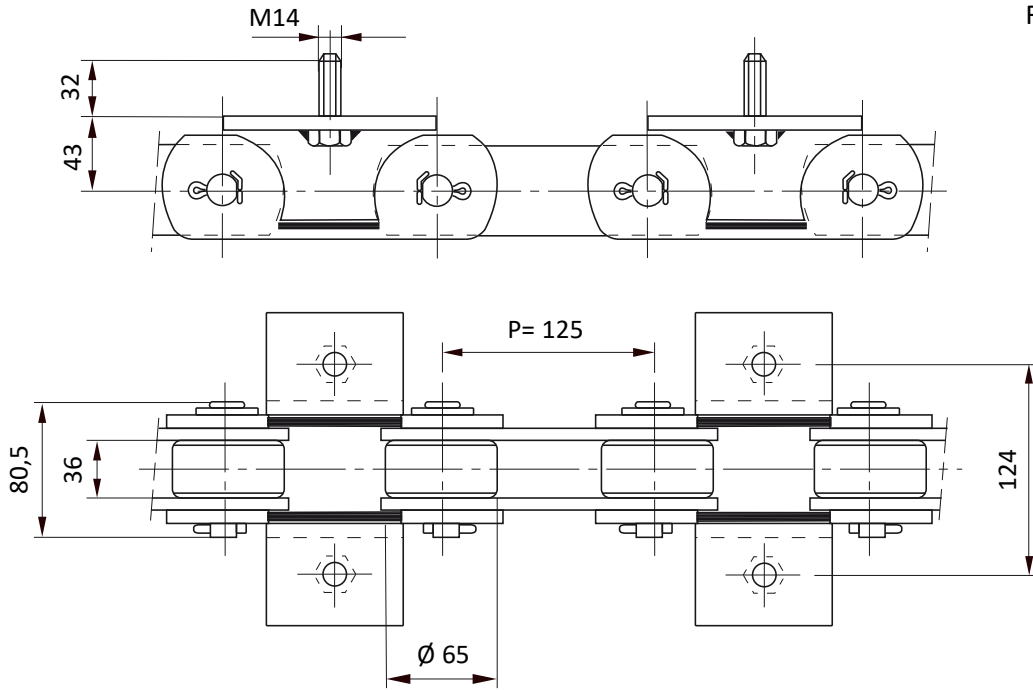
CHAÎNES À ÉQUERRES K1



Chaîne de chenilles sur engin amphibie

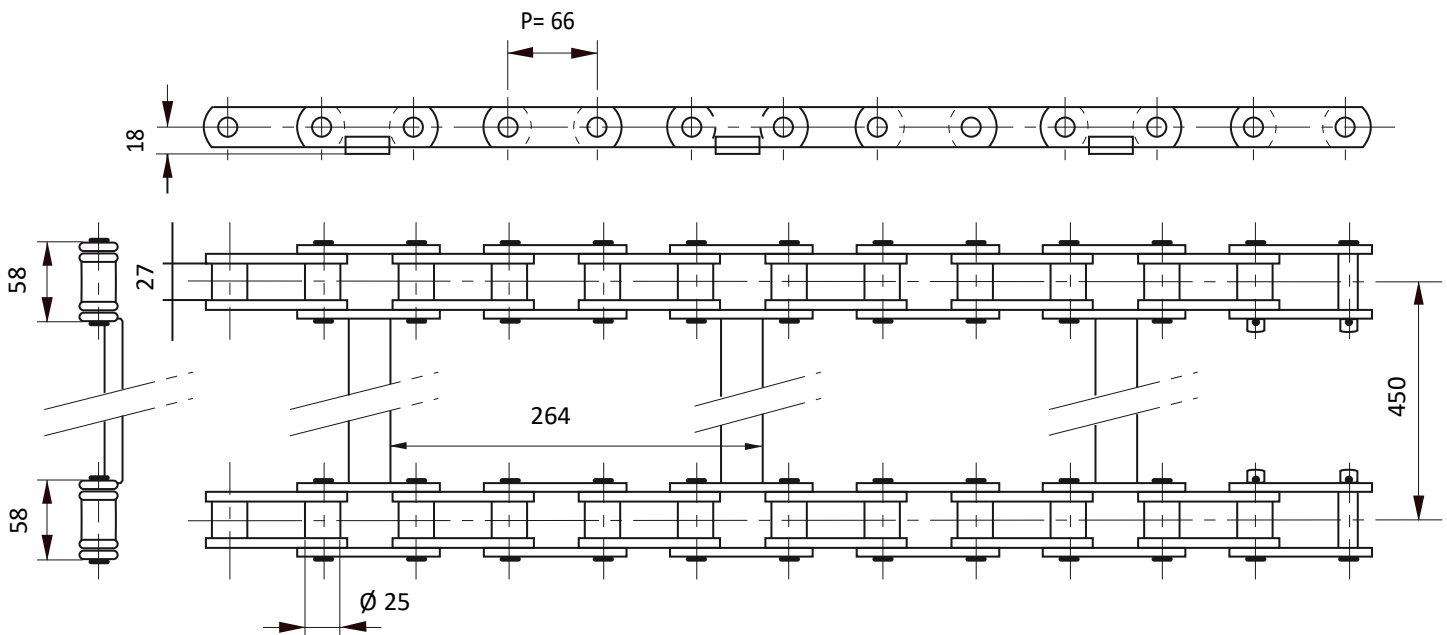
5347-08

Rr: 275 kN



Chaîne pour saleuse de route

5710-01



Pignons, roues, disques et couronnes

