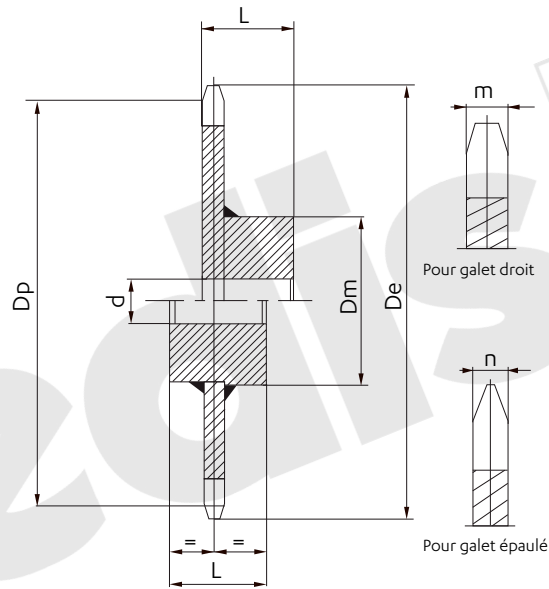


INFORMATIONS CLIENT

Société :	Nom :	Date :
Email :	Tél :	Fax :

ROUE

Quantité: \_\_\_\_\_



	Type de chaîne (pas, Ø articulation)	Z Nombre de dents	Dp Ø primitif	De Ø extérieur	Dm Ø moyeu	d Ø alésage min.	MOYEU		DENTS	
							L Déporté	L Symétrique	m Largeur de dent	n
<b>Demande client</b>										
<b>Proposition SEDIS</b>	Matière =>									
	Traitement =>									

Conditions particulières (ambiance...) :