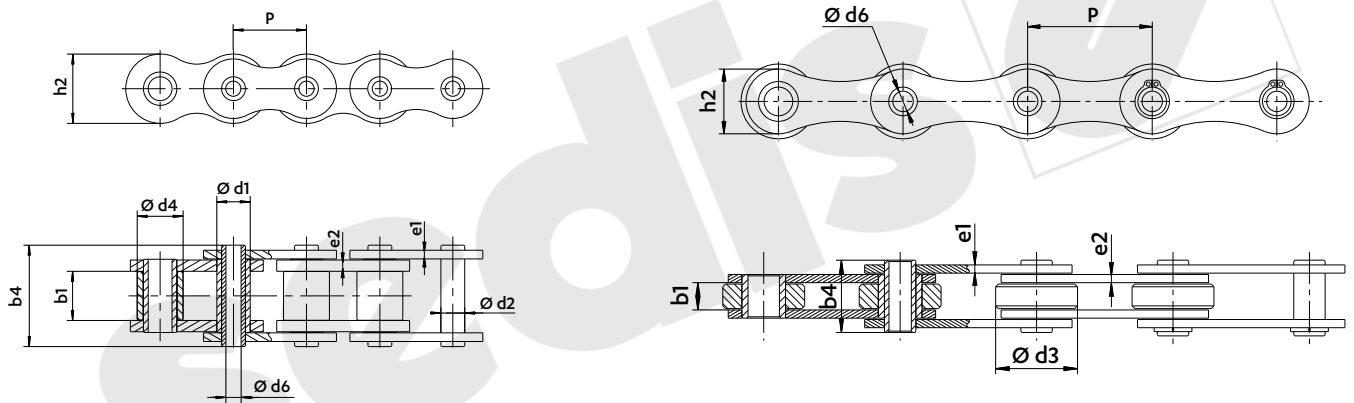


INFORMACIONES CLIENTE

Empresa :	Nombre :	Fecha :
Email :	Tel :	Fax :

CARACTERÍSTICAS DE LA CADENA

Número de cadenas : _____
 Longitudes de cadenas : Metro/Número eslabones/Pie _____



	p	d1 o d3 o d4 (especificar)	b1	d2	b6	b4	h2	e1	e2
Referencia cadena	Paso	Ø articulación	Entre placas interiores	Ø ejes	Ø ejes huecos	Ancho en ejes remachados	Altura placa	Espesor pacas interiores	Espesor placas exteriores
	mm		min.	max.	min.	max.	nom.	nom.	nom.
Solicitud cliente									
Propuesta SEDIS	Resistencia a la tracción mini Rr (kN) =>								
	Tratamiento =>								

Condiciones especiales (ambiente...):

ESLABONES DE UNIÓN

<p>N° 205</p> <p>Eslabón exterior para remachar</p>	<p>N° 206</p> <p>Eslabón de unión con clip</p>	<p>N° 208</p> <p>Eslabón de unión con pasadores</p>	<p>N° 209</p> <p>Eslabón de unión con tuercas</p>	<p>N° 216</p> <p>Eslabón acodado simple con pasador</p>	<p>N° 217</p> <p>Eslabón acodado simple con tuerca</p>	<p>N° 221</p> <p>Eslabón acodado doble</p>
Indicar la cantidad <input type="checkbox"/>	<input type="checkbox"/>	<input type="checkbox"/>	<input type="checkbox"/>	<input type="checkbox"/>	<input type="checkbox"/>	<input type="checkbox"/>