

INFORMACIONES CLIENTE

Empresa :

Nombre :

Fecha :

Email :

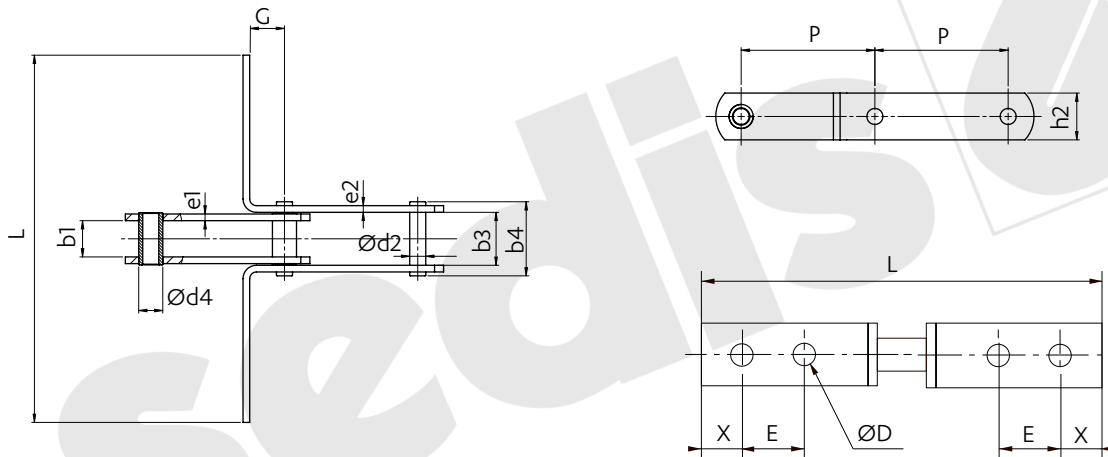
Tel :

Fax :

CARACTERÍSTICAS DE LA CADENA

Número de cadenas :

Longitudes de cadenas : Metro/Número eslabones/Pie



Referencia cadena	PLACAS		EJES		ARTICULACIONES		REDLER			
	P	b1	h2	e1	e2	d2	b4	d4	G	L
	Paso	Entre placas int.	Altura placa	Espesor pacas int.	Espesor placas ext.	Ø ejes	Longitud	Ø casquillo	Arqueo redler	Ancho redler
	mm	min.	max.	nom.	nom.	max.	max.	max.	max.	min.
Solicitud cliente										
Propuesta SEDIS	Tratamiento =>									
	Resistencia a la tracción mini Rr (kN) =>									

Condiciones especiales (ambiente...):

ESLABONES DE UNIÓN



Eslabón exterior para remachar

Indicar la cantidad



Eslabón de unión con pasadores



Eslabón de unión con tuercas