

INFORMACIONES CLIENTE

Empresa :

Nombre :

Fecha :

Email :

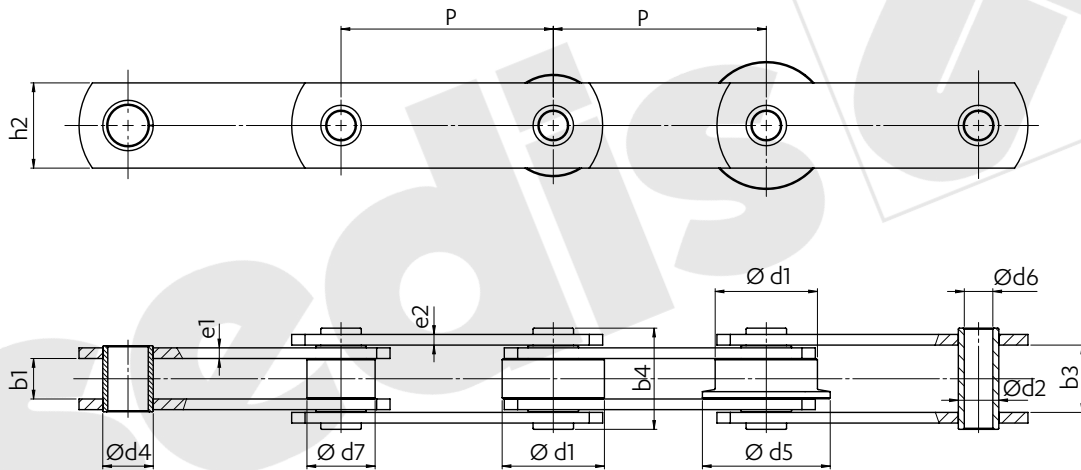
Tel :

Fax :

CARACTERÍSTICAS DE LA CADENA

Número de cadenas :

Longitudes de cadenas : Metro/Número eslabones/Pie



Referencia cadena	PLACAS			EJES			ARTICULACIONES						
	P	b1	b3	h2	e1	e2	d2	d6	b4	d4	d7	d1	d5
	Paso	Entre placas int.	Entre placas ext.	Altura placa	Espesor placas int.	Espesor placas ext.	Ø ejes	Ø calibrado	longitud remachada	Ø casquillo	Ø rodillo pequeño	Ø rodillo grande	Ø rodillo pestaña
mm	min.	min.	max.	nom.	nom.	max.	max.	max.	max.	max.	max.	max.	max.
Solicitud cliente													
Propuesta SEDIS	Tratamiento =>												
	Resistencia a la tracción mini Rr (kN) =>												

Condiciones especiales (ambiente...):

ESLABONES DE UNIÓN



Eslabón exterior para remachar

Indicar la cantidad



Eslabón de unión con pasadores



Eslabón de unión con tuercas