

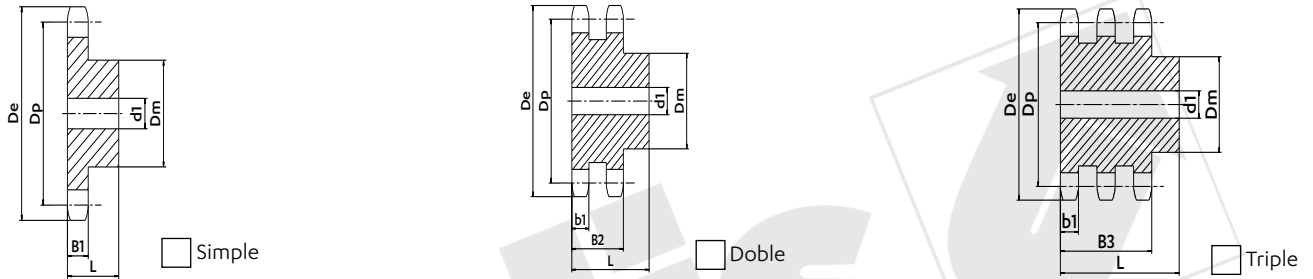
INFORMACIONES CLIENTE

Empresa :	Nombre :	Fecha :
Email :	Tel :	Fax :

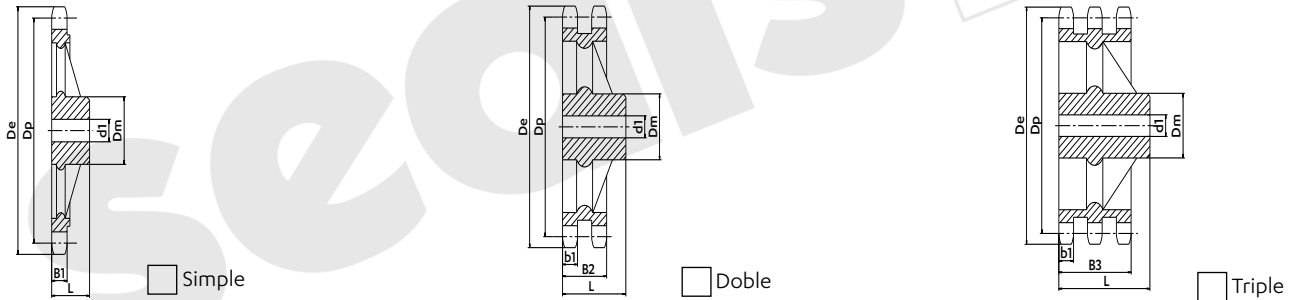
PIÑÓN & CUBO

Cantidad :

PIÑÓN DE ACERO



FUNDICIÓN



CUBO DESMONTABLE



	Tipo de cadena	Z	Dp	De	B1	B2	Dm	L	d1	CUBO DESMONTABLE		
		Número de dientes	Ø primitivo	Ø exterior	b1	B3	Ø cubo			D1	D2	L
Solicitud cliente												
Propuesta SEDIS	Materia :											
	Tratamiento =>											

Condiciones especiales (ambiente...):