

sedis 

МЕТАЛЛУРГИЯ

35, rue des Bas-Trévois
CS 90104 - 10003 Troyes Cedex - France
Tél : +33 (0)3 25 76 29 50 - Fax : +33 (0)3 25 80 31 62
web : www.sedis.com - e-mail : <https://sedis.com/contact>

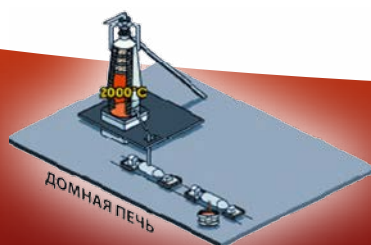




Всегда на переднем крае технологии, цепи SEDIS там...

где сложно

Примеры применения



ОБРАБОТКА DELTA®

Для тяжелых условий эксплуатации

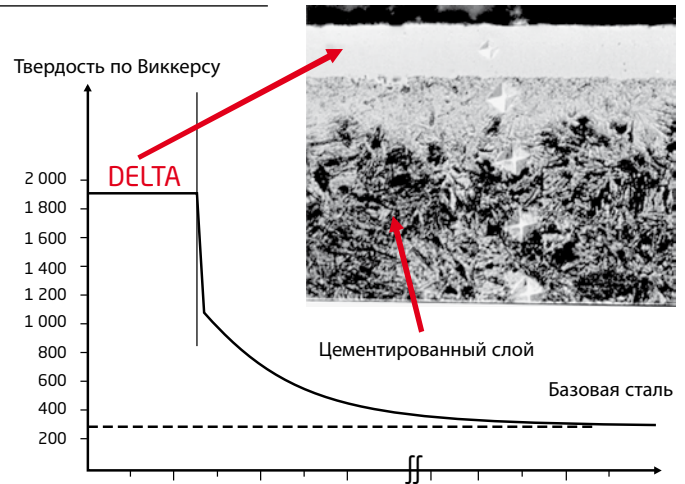


Идеально подходит для

- > абразивных сред
- > скоростей
- > затруднения в обслуживании и смазке

ЧТО ТАКОЕ DELTA® ?

Эта термохимическая обработка разработана и реализована компанией SEDIS и применяется после цементации, для достижения сверхвысокой стойкости к износу и окислению шарниров цепи. Сверхвысокая стойкость гарантируется максимальной твердостью поверхности шарниров (1800 HV), когда при цементации твердость не превышает 700 HV.

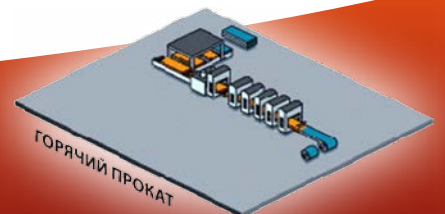
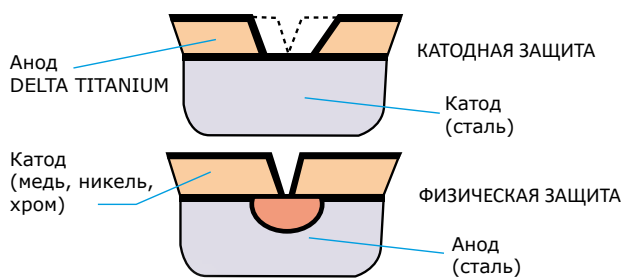


Использование обработки Delta® в номенклатуре SEDIS

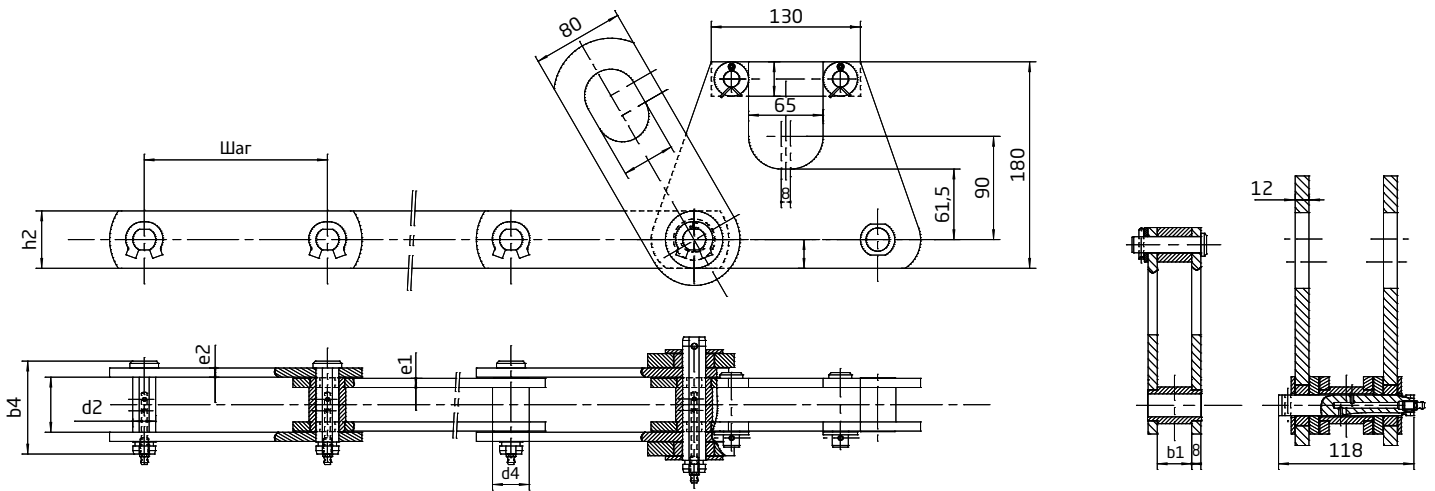
- > Приводные цепи
- > Тяговые цепи
- > Специальные цепи

ОБРАБОТКА DELTA® TITANIUM 2

> Стойкость к коррозии (Цинк-алюминиевое покрытие)

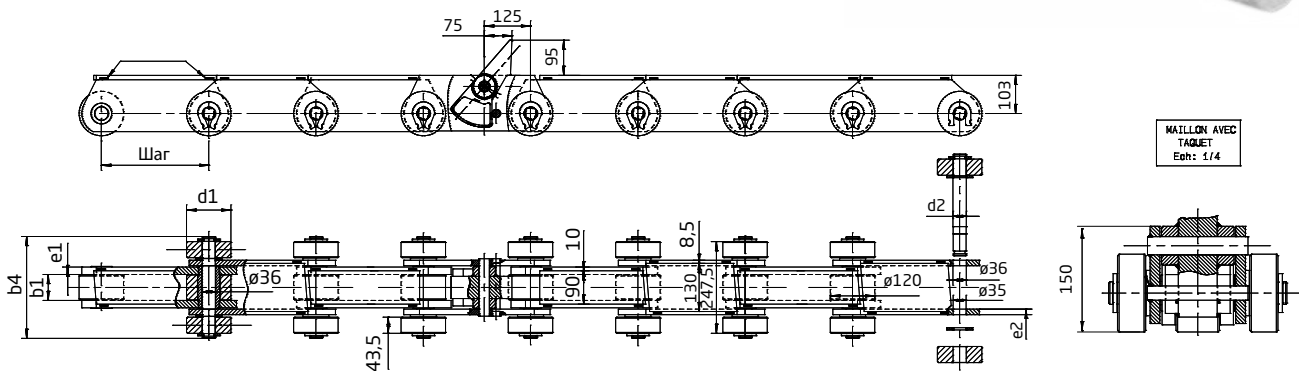


	Шаг	h2	b4	e2	e1	b1	d2	d4
5479-39	160	50	81	8	8	30	20	32



Транспортер заготовок

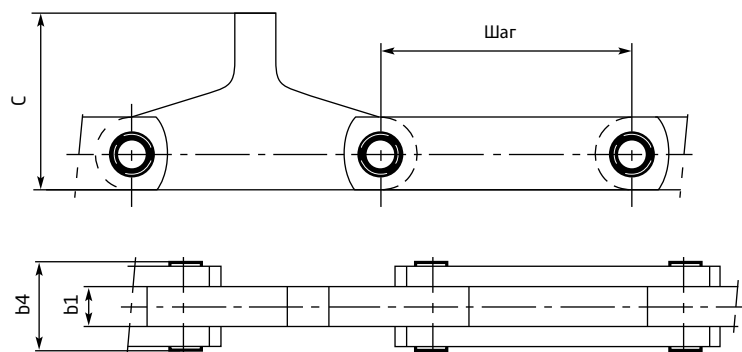
	Шаг	b4	b1	e1	d1	d2	e2
5387-02	290	275	70	20	120	35	15



Цепи с толкателем

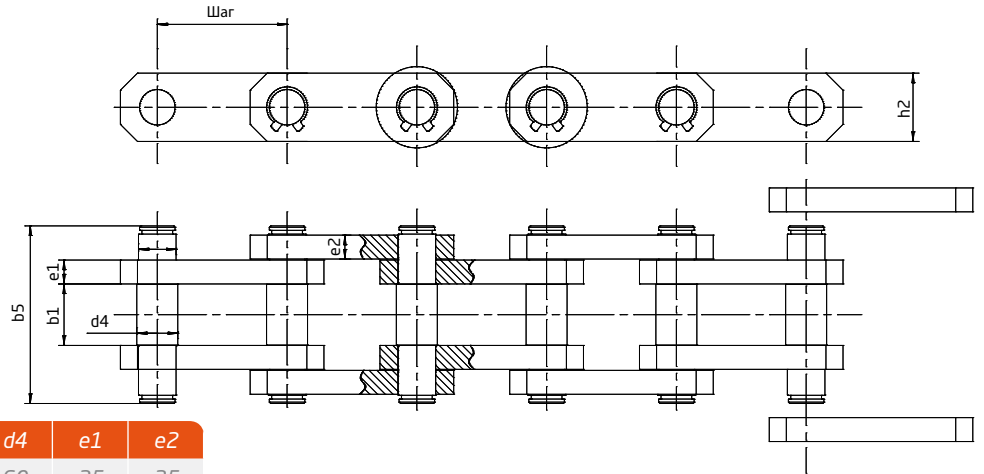
Блочная с фиксированным толкателем

	Шаг	C	b4	b1
5280-01	240	170	86.4	41



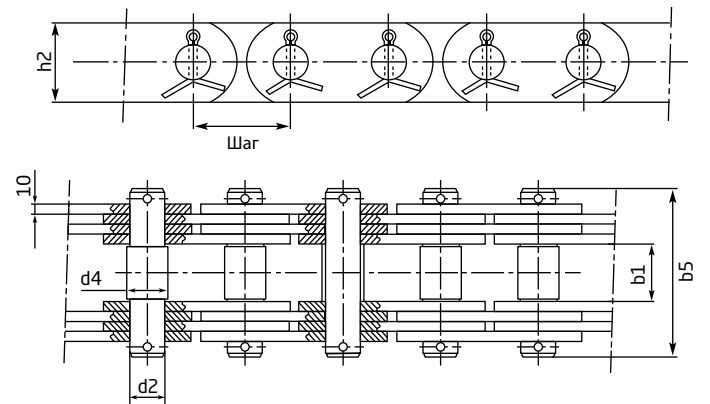
Цепи для волочильных станков

Цепь с шагом 190 мм для стана 70 тонн. Разрушающая нагрузка 350 тонн.



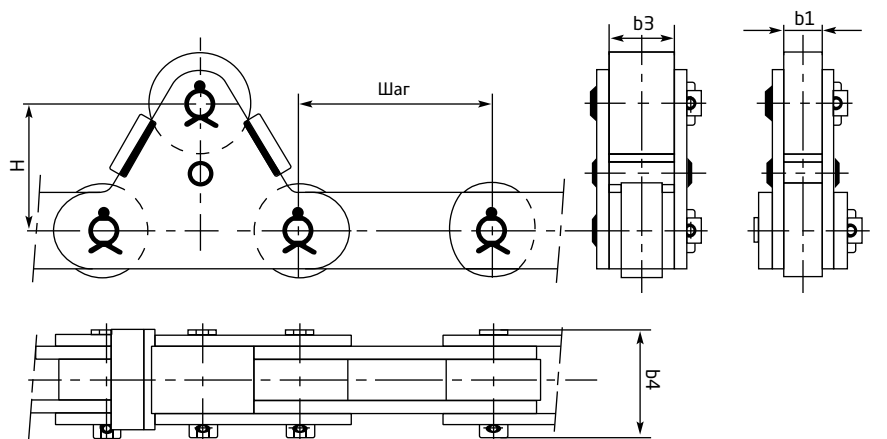
	Шаг	h2	b5	b1	d4	e1	e2
5945-02	190	100	260	90	60	35	35

Устраняет нагрузки на валик и позволяет добиться лучшего сопротивления к усталости.

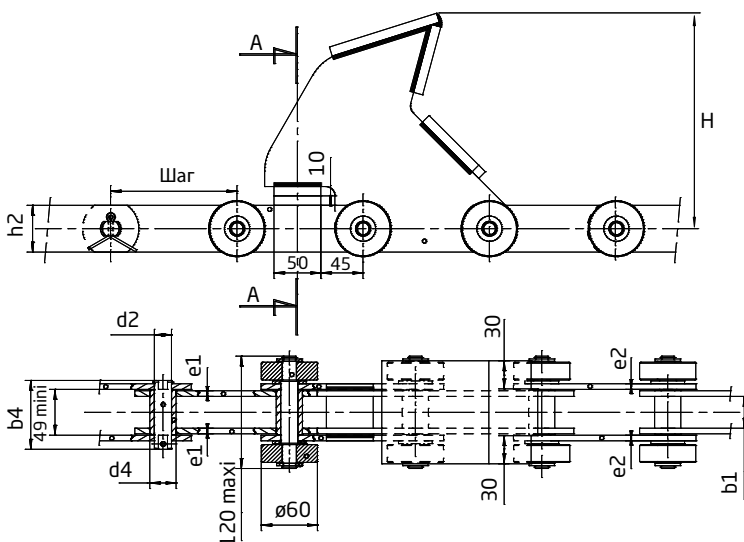


Шаг	h2	d4	d2	b1	b5
100	80	42	36	60	173

Транспортеры готового продукта



	Шаг	b3	b1	b4	H
5784-01	152,4	53	31	86	100

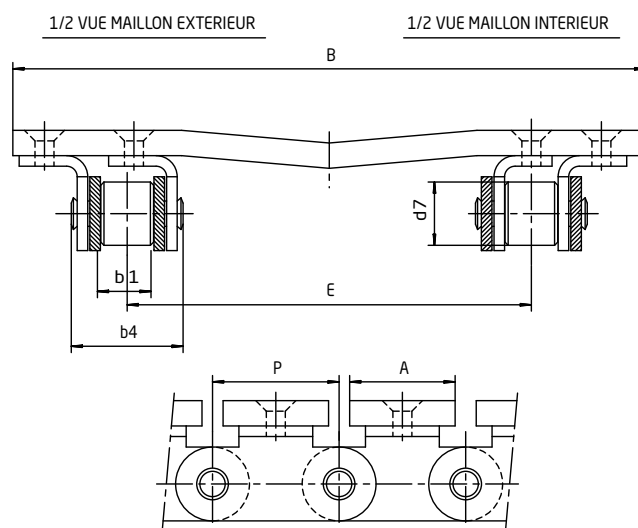


	Шаг	h2	H	b4	d2	e1	e2	d4	b1
5707-13	135	50	231	73,5	18,3	6	6	28	34

Цепи для накопительных башен

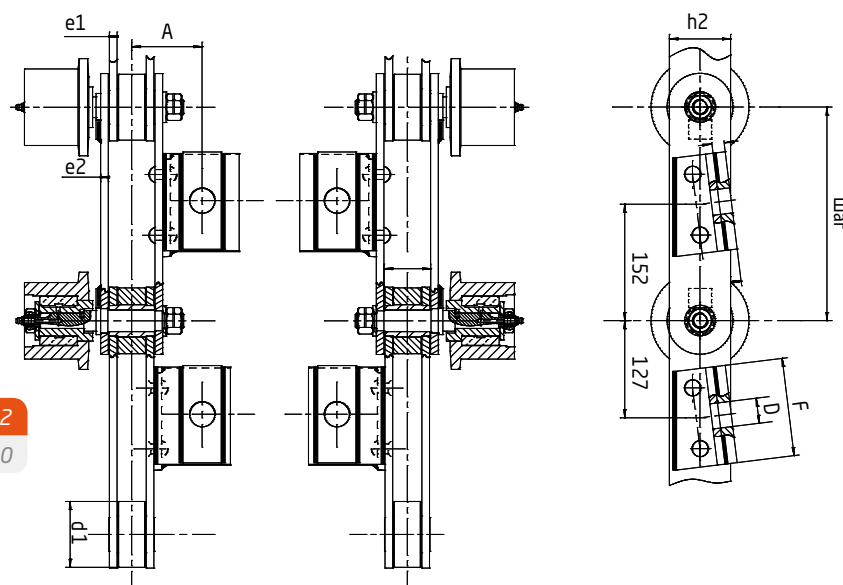


Транспортеры бобин



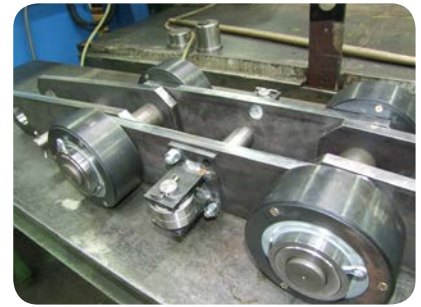
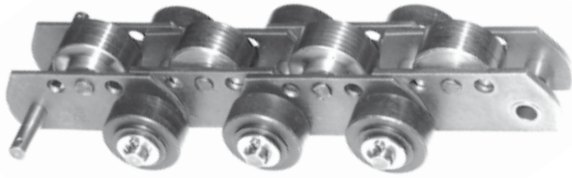
Шаг	b1	b4	d7	E	A	B
60	26,5	55,5	24	251,6	50	360
60	25,4	52	30	191,6	50	300
60	24,4	52	30	251,6	50	360

Транспортер удаления стружки



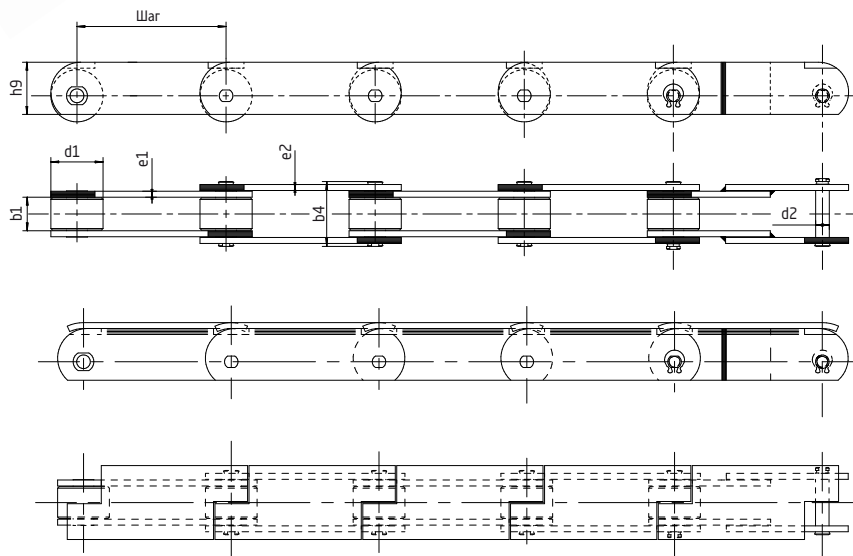
	Шаг	h2	F	D	A	d1	e1	e2
5851-01	279	80	128	33	92	86	10	10

Накопительные цепи

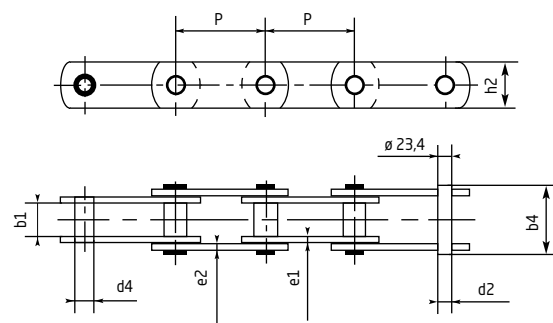
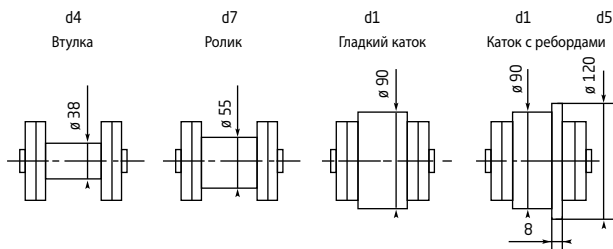


Цепи для транспортировки готового продукта

	Шаг	h9	d1	d2	b1	e1	e2	b4
5324-43	200	70	70	18,3	45	8	8	87



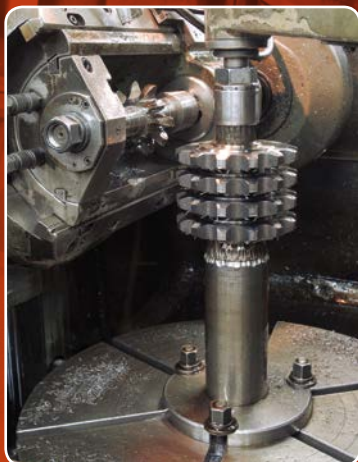
Транспортер удаления стружки



h2	b1	b4	d4	e1	e2	d2
60	38	82	38	8	8	30

sedis

предлагает Вам гораздо
больше, чем цепь



Приводные колеса > Звездочки > Диски

- > ИЗ НЕРЖАВЕЮЩЕЙ СТАЛИ
- > СТАЛЬНЫЕ
- > ЛИТЫЕ

Совместимы с цепями данной брошюры



ЦЕНТРАЛИЗОВАННАЯ СМАЗКА

- > КОМПАКТНОСТЬ
- > ИННОВАЦИОННЫЕ ФУНКЦИИ РАСПРЕДЕЛЕНИЯ
- > ПРЕДВАРИТЕЛЬНО НАСТРОЕННЫЙ ИНТЕРФЕЙС



ИНСТРУМЕНТ СБОРКИ И РАЗБОРКИ

Вы не желаете использовать соединительные звенья, мы предлагаем Вам этот инструмент, который позволит Вам разобрать и соединить цепь

ТЕХ. ОБСЛУЖИВАНИЕ SEDIS



35, rue des Bas-Trévois
BP 104 - 10003 Troyes - France
Tél : +33 (0)3 25 76 29 50 - Fax : +33 (0)3 25 80 31 62
web : www.sedis.com - e-mail : <https://sedis.com/contact>

sedis 


murugappa