

CADENAS PARA LA
INDUSTRIA
AGRO
ALIMENTARIA



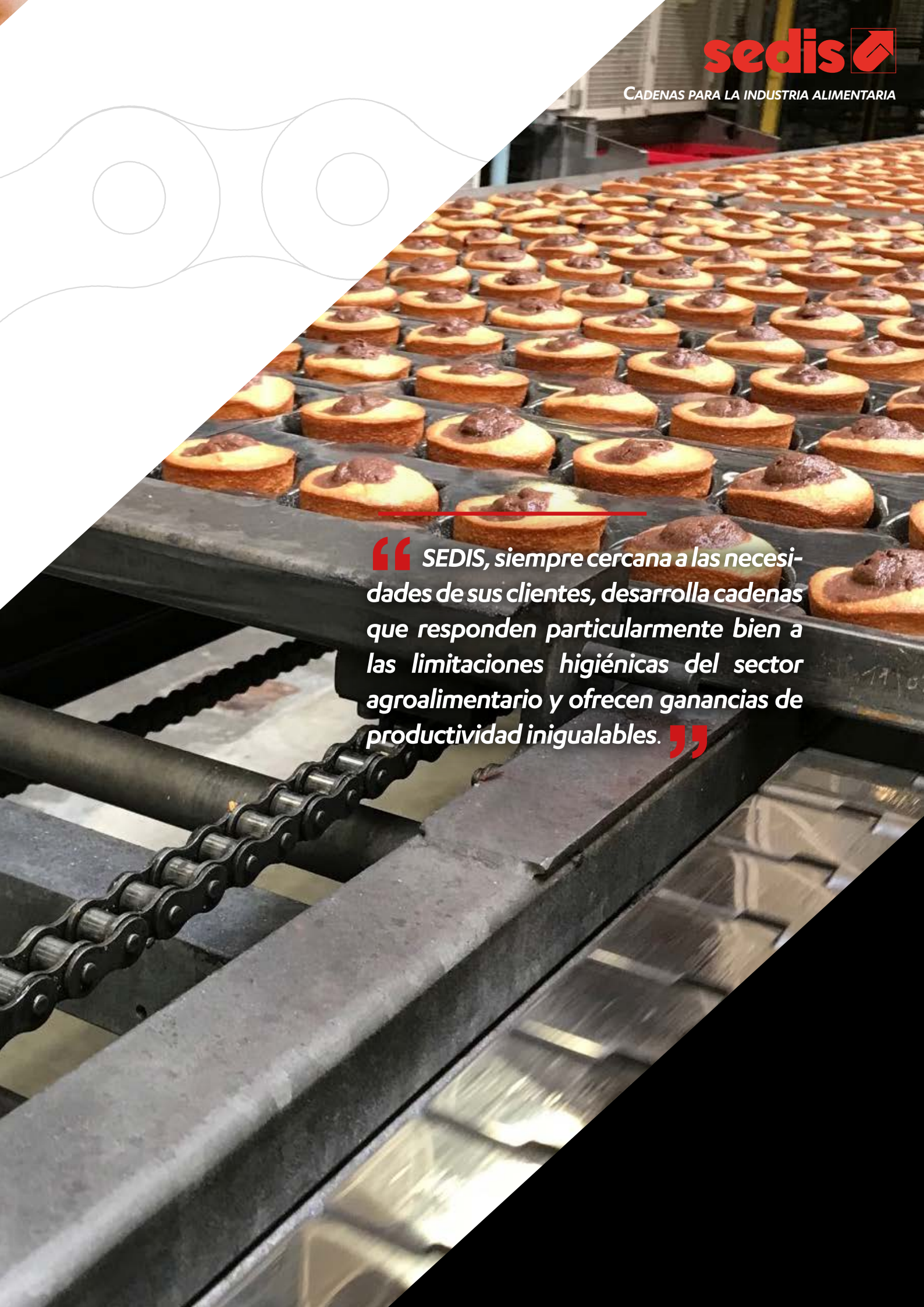
UN SABER ÚNICO DESDE EL DISEÑO HASTA LA INSTALACIÓN

PRODUCTOS ESTANDARES Y SERVICIOS

CADENAS ALPHA PREMIUM BS INOX	4
SOLUCIONES ESPECÍFICAS	6
CADENAS DE TRANSMISIÓN TIPO BS	8
CADENAS DE TRANSMISIÓN ADAPTADAS	10
RUEDAS Y PIÑONES SEGÚN NORMA ISO 606	14
CADENAS DE EMBALAJE	16

CADENAS ESPECIALES POR SECTOR DE ACTIVIDAD

FRUTAS Y VERDURAS	20
PRODUCTOS DE PANADERÍA	22
PRODUCTOS LÁCTEOS	26
FABRICACIÓN DE PASTA	28
GALLETAS Y TORTAS	30
FABRICA DE CHOCOLATE	32
BEBIDAS	34
ALIMENTACIÓN ANIMAL	36
OTROS SECTORES ALIMENTARIOS	38

A photograph of a bakery production line. In the foreground, a black metal chain is visible, moving along a track. Above the chain, a conveyor belt carries a large number of round, golden-brown pastries, each topped with a dollop of dark chocolate spread. The pastries are arranged in neat rows on a dark metal tray. The background shows more of the bakery equipment, including another conveyor belt and a red object. The overall scene is brightly lit, highlighting the texture of the pastries and the industrial setting.

“ SEDIS, siempre cercana a las necesidades de sus clientes, desarrolla cadenas que responden particularmente bien a las limitaciones higiénicas del sector agroalimentario y ofrecen ganancias de productividad inigualables. ”

ACERO INOXIDABLE DE ALTA RESISTENCIA

Desde la elaboración del chocolate hasta la pasta, pasando por el sacrificio y el envasado, el mundo de la industria alimentaria está cada vez más sujeta a fuertes limitaciones: trazabilidad, higiene. SEDIS, siempre cerca de las necesidades de sus clientes, ha desarrollado la gama **Alpha Premium BS INOX** que responde particularmente bien a estas limitaciones higiénicas y ofrece ganancias de productividad inigualables:

■ **MANTENIMIENTO REDUCIDO PARA UNA MAYOR PRODUCTIVIDAD** : la cadena tiene una resistencia al desgaste del más alto nivel que aporta una vida útil más prolongada gracias a la tecnología innovadora: acero inoxidable AISI304 **tratado alta dureza**, casquillos macizos y rodillos extruidos.

■ **PRE LUBRICACIÓN DESARROLLADA PARA EL CONTACTO CON ALIMENTOS** : las cadenas están lubricadas con **cera alimenticia aprobado por NSF H1**: su **contacto directo o incidental** con productos alimenticios es **seguro** (temperatura de funcionamiento de -30 a +140 °C : *características completas bajo demanda*)
Apariencia **seca al tacto: sin proyección, sin goteo y sin contaminación.**

■ **MAYOR RESISTENCIA A LA TRACCIÓN** : **hasta un 33% mejorado** en comparación con nuestra gama anterior de acero inoxidable, Las resistencias a la tracción son **hasta un 20% superiores** a las de nuestros competidores europeos.

LAS VENTAJAS



Mayor resistencia al desgaste



Larga vida útil



Resistencia a la tracción incomparable



Protección ampliada de las articulaciones

Dimensiones y datos técnicos página 9

¿LO SABÍAN?

¡La cadena Alpha Premium INOX se desgasta un promedio **2 VECES más lento** que una cadena de acero inoxidable de alta gama en el mercado!





ALPHA
Premium INOX

“ Hoy un producto estrella Sedis, la cadena Alpha Premium BS INOX se mejora constantemente para un rendimiento y longevidad aún mayor. ”



LA CADENA DE ACERO
INOXIDABLE ESTÁNDAR

MÁS
RESISTENTE
del mercado

SOLUCIONES ESPECÍFICAS

LA GAMA DELTA® TITANIUM 2

LA SOLUCIÓN ANTICORROSIÓN Y ANTI DESGASTÉ

Desde hornos de cocción hasta cámaras frigoríficas, incluyendo ultra-congelación o lavado de verduras, algunas aplicaciones requieren cargas de roturas superior al acero inoxidable a la vez que tiene propiedades anti-corrosivas y resistencia a un desgaste significativo para una vida útil óptima. La gama SEDIS **DELTA® Titanium 2** responde especialmente bien a estos limitaciones y ofrecen ganancias de productividad:



■ MANTENIMIENTO REDUCIDO PARA UNA MAYOR PRODUCTIVIDAD:

La cadena combina la **resistencia a la rotura** del acero cementado templado y la **mayor resistencia al desgaste** de los ejes **DELTA®**, con una alta **protección contra la corrosión**, obtenida por el recubrimiento aplicado a los demás componentes. Esto le da una vida más larga, especialmente en ambientes corrosivos y abrasivos.

■ **TODO TIPO DE ADAPTACIONES POSIBLES** y **opciones de lubricantes** para cumplir con las limitaciones de su aplicación (temperatura alta o baja, contacto con alimentos ... *ver página siguiente*)

LAS VENTAJAS



Mayor
resistencia a
la corrosión



Larga
vida útil



Cargas de rotura
más altas que el
acero inoxidable



Resistencia
al desgaste
inigualable

Dimensiones y datos técnicos página 9

¿LO SABÍAN?

La cadena Delta Titanium 2 es una excelente alternativa al acero inoxidable cuando se requiere una resistencia rotura fuerte



LUBRICANTES Y TRATAMIENTOS ESPECÍFICOS

Disponible en las gamas Alpha Premium, Alpha Premium INOX, Delta® HR y Delta® Titanium.

CONTACTO
ALIMENTARIO

CERA ALIMENTARIA

Todas las cadenas Alpha Premium, Delta® HR y DELTA® Titanium pueden estar prelubricadas con cera alimentaria bajo pedido. Todas las cadenas Alpha Premium INOX lo son por defecto. Esta cera es adecuada en caso de **posible contaminación de los alimentos** por lubricación y para rangos de **temperatura de -30°C a + 140°C**.



BAJA TEMPERATURA

CERA DE BAJA TEMPERATURA

La cera utilizada por defecto en nuestras cadenas Alpha Premium, Alpha Premium BS INOX, DELTA® HR, DELTA® Titanium 2 es ideal para **bajas temperaturas hasta -30°C**, como en cámaras frigoríficas.

LUBRICANTE DE BAJA TEMPERATURA NSF H1

Para aplicaciones que requieren lubricación y peligro de **contacto directo o incidental con productos alimenticios**, este lubricante es adecuado, está aprobado por la NSF-H1 y puede aplicarse a **temperaturas de hasta -38°C**.

TRATAMIENTO POR EL FRÍO

Para aplicaciones donde la temperatura desciende **por debajo de -40°C**, o por **debajo de -15°C** en los casos en que la cadena esté sujeta a **choques importantes**, los componentes pueden ser tratados en frío bajo pedido.

El tratamiento consiste en un paso a -70 ° C seguido de un templado de relajación que permite evitar fragilización de las piezas.

MATERIAL ESPECÍFICO

Para **temperaturas inferiores a -60°C**, consúltenos para una búsqueda de solución a medida.



ALTA TEMPERATURA

CERA Y ACEITE ESTÁNDAR

La cera utilizada por defecto en nuestras cadenas Alpha Premium BS INOX, Alpha Premium, DELTA® HR, DELTA® Titanium 2 (hasta 25,4 mm de paso) es ideal para **temperaturas altas hasta + 140°C**. En otras cadenas de acero, el aceite inicial permite el funcionamiento **hasta + 200°C**.

LUBRICANTE DE ALTA TEMPERATURA NSF H2

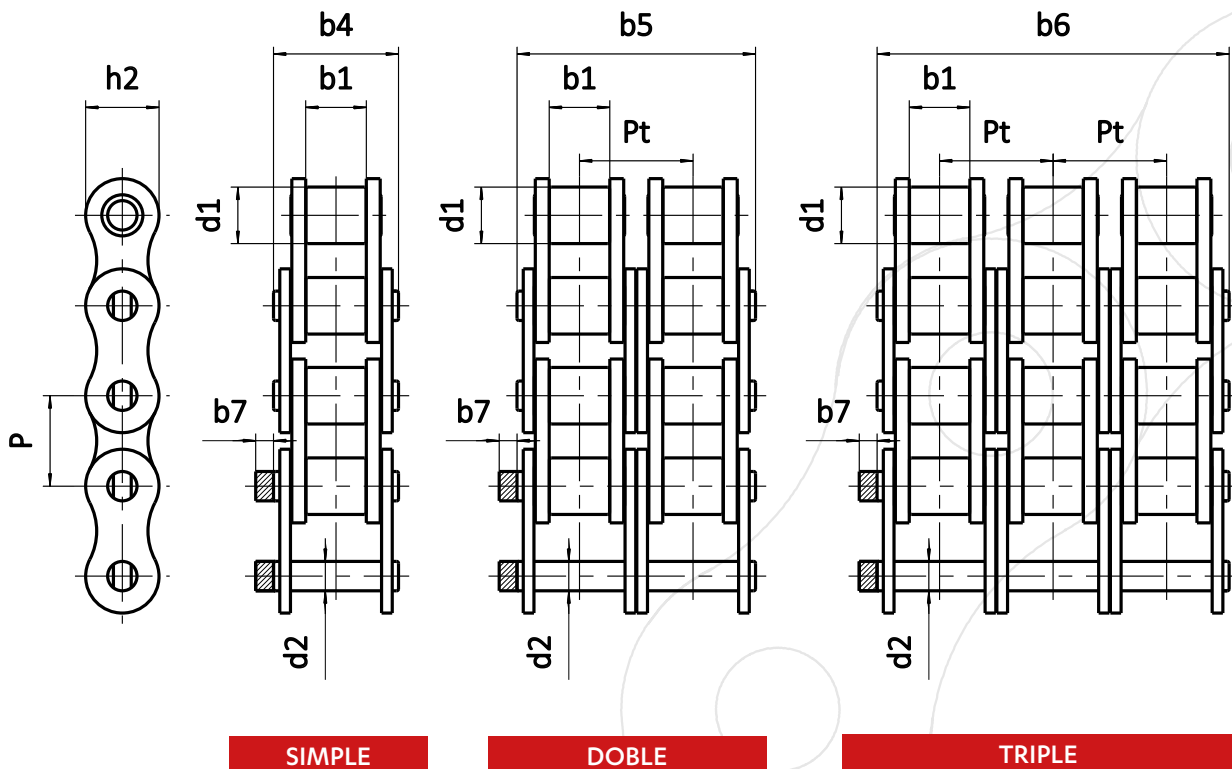
Este lubricante es adecuado para aplicaciones de tipo horno, donde la temperatura **excede 140°C** y que es necesario un **contacto seguro con los alimentos** (aprobado NSF H2).

MATERIA ESPECÍFICA

Para **temperaturas superiores a + 250°C**, consúltenos para una búsqueda de solución a medida.

CADENAS DE TRANSMISIÓN TIPO BS

SEGÚN NORMA ISO 606



ESLABONES DE UNIÓN

ESLABONES ACODADOS

<p>N° 205 Eslabón exterior para remachar</p>	<p>N° 206 Eslabón de unión con clip</p>	<p>N° 208 Eslabón de unión con pasadores</p>	<p>N° 209 Eslabón acodado simple con pasador</p>	<p>N° 216 Eslabón acodado simple con pasador</p>	<p>N° 217 Eslabón acodado simple con tuerca</p>	<p>N° 221 Eslabón acodado doble</p>
---	--	---	---	---	--	--

LAS GAMAS DE TRANSMISIÓN SEDIS

Fabricadas en Francia



ALPHA Premium
alta calidad



ALPHA Premium BS INOX
inoxydable
alta resistencia



DELTA® HR
antidesgaste por
abrasion



DELTA® Titanium 2
anticorrosión



CHAINES VERTES
libre de
mantenimiento

REFERENCIA		GAMA SEDIS						DIMENSIONES (mm)								RESISTANCIA A LA TRACCIÓN (kN)					
ISO	SEDIS	ALPHA Premium	ALPHA Premium INOX	DELTA® HR	DELTA® TITANIUM 2	LUBE FREE VERTE	DELTA® VERTE	Paso P	d1	b1	b4 b5 b6	d2	h2	b7	Pt	Norma ISO 606	ALPHA Premium	ALPHA Premium INOX	DELTA® HR / TITANIUM 2	LUBE FREE VERTE	DELTA® VERTE
									max.	min.	max.	max.	max.	max.	min.	min.	min.	min.	min.	min.	min.
SIMPLE																					
06B-1	3N	x	x	x	x			9,525	6,35	5,77	13,50	3,27	8,23	2,1	.	8,9	8,9	6,3	9,0	.	.
08B-1	7N	x	x	x	x	x	x	12,7	8,51	7,75	16,60	4,45	11,80	1,5	.	17,8	18,2	14	18,2	18,2	16,6
10B-1	11N	x	x	x	x	x	x	15,875	10,16	9,65	19,00	5,08	13,70	1,5	.	22,2	23	17,6	23	23	18,6
12B-1	13N	x	x	x	x	x	x	19,05	12,07	11,68	22,30	5,72	16,20	1,5	.	28,9	30,5	21	30,5	30,5	30,5
16B-1	15T	x	x	x	x	x	x	25,4	15,88	17,02	35,10	8,28	20,80	3,0	.	60	66	43	75	66	66
20B-1	17T	x		x	x		x*	31,75	19,05	19,56	40,50	10,19	25,40	6,1	.	95	105	46	110	.	99
24B-1	18T	x		x	x		x*	38,1	25,40	25,40	53,10	14,63	32,30	6,6	.	160	180	81	180	.	160
28B-1	20T	x		x	x		x*	44,45	27,94	30,95	65,10	15,90	37,00	7,4	.	200	235	.	235	.	180
32B-1	22T	x		x	x		x	50,8	29,21	30,99	63,60	17,81	42,30	7,9	.	250	270	.	300	.	250
40B-1	23T	x		x	x		x	63,5	39,37	38,10	79,00	22,89	52,80	12,0	.	355	365	.	365	.	365
48B-1	24T	x		x	x			76,2	48,26	47,70	98,60	29,22	64,20	23,7	.	560	600	.	600	.	.
DOBLE																					
06B-2	203N	x	x					9,525	6,35	5,77	23,80	3,28	8,23	2,1	10,24	16,9	16,9	9,8	17,6	.	.
08B-2	207N	x	x	x	x	x	x	12,7	8,51	7,75	30,60	4,45	11,80	1,5	13,92	31,1	36,4	28	36,4	36,4	33,2
10B-2	211N	x	x	x	x	x	x	15,875	10,16	9,65	35,75	5,08	13,70	1,5	16,59	44,5	46	35,2	46	46	37,2
12B-2	213N	x	x	x	x	x	x	19,05	12,07	11,68	41,80	5,72	16,20	1,5	19,46	57,8	61	42	61	61	61
16B-2	215T	x	x	x	x	x	x	25,4	15,88	17,02	68,00	8,28	20,80	3,0	31,88	106	132	86	150	132	132
20B-2	217T	x		x	x		x*	31,75	19,05	19,56	77,00	10,19	25,40	6,1	36,45	170	210	92	220	.	198
24B-2	218T	x		x	x		x*	38,1	25,40	25,40	101,80	14,63	32,30	6,6	48,36	280	360	162	360	.	320
28B-2	220T	x		x	x		x*	44,45	27,94	30,95	124,70	15,90	37,00	7,4	59,56	360	470	.	470	.	360
32B-2	222T	x		x	x		x	50,8	29,21	30,99	122,80	17,81	42,30	7,9	58,55	450	540	.	600	.	500
40B-2	223T	x		x	x		x	63,5	39,37	38,10	152,00	22,89	52,80	12,0	72,29	630	730	.	730	.	730
48B-2	224T	x		x	x			76,2	48,26	47,70	190,40	29,22	64,20	23,7	91,21	1 000	1 200	.	1 200	.	.
TRIPLE																					
06B-3	303N	x						9,525	6,35	5,77	34,00	3,28	8,23	2,1	10,24	24,9	24,9	.	26,4	.	.
08B-3	307N	x	x	x	x	x	x	12,7	8,51	7,75	44,60	4,45	11,80	1,5	13,92	44,5	54,6	42	54,6	54,6	49,8
10B-3	311N	x	x	x	x	x	x	15,875	10,16	9,65	52,30	5,08	13,70	1,5	16,59	66,7	69	52,8	69	69	55,8
12B-3	313N	x	x	x	x	x	x	19,05	12,07	11,68	61,40	5,72	16,20	1,5	19,46	86,7	91,5	63	91,5	91,5	91,5
16B-3	315T	x	x	x	x	x	x	25,4	15,88	17,02	99,90	8,28	20,80	3,0	31,88	160	198	129	225	198	198
20B-3	317T	x		x	x		x*	31,75	19,05	19,56	113,50	10,19	25,40	6,1	36,45	250	315	138	330	.	297
24B-3	318T	x		x	x		x*	38,1	25,40	25,40	150,20	14,63	32,30	6,6	48,36	425	540	243	540	.	480
28B-3	320T	x		x	x		x*	44,45	27,94	30,95	184,60	15,90	37,00	7,4	59,56	530	705	.	705	.	540
32B-3	322T	x		x	x		x	50,8	29,21	30,99	181,70	17,81	42,30	7,9	58,55	670	810	.	900	.	750
40B-3	323T	x		x	x		x	63,5	39,37	38,10	224,60	22,89	52,80	12,0	72,29	950	1 095	.	1 095	.	1 095
48B-3	324T	x		x	x			76,2	48,26	47,70	281,60	29,22	64,20	23,7	91,21	1 500	1 800	.	1 800	.	.

* El diametro de eje y la superficie de trabajo son diferentes. Consútenos para más informaciones.
Con las cadenas VERTE, se recomienda el uso de piñones con dientes tratadas

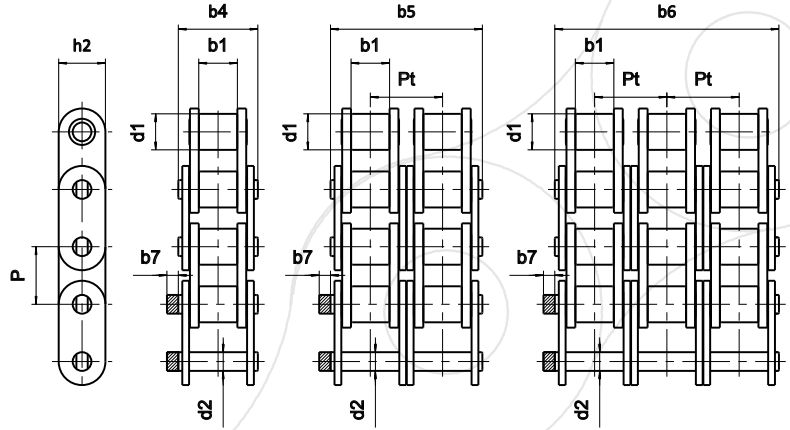


Cadenas norma ASA
también disponibles
consulte nuestro catalogo

CADENAS DE TRANSMISIÓN ADAPTADAS SEGÚN NORMA ISO 606

LAS CADENAS DE PLACAS RECTAS

Estas cadenas funcionan deslizándose sobre unas guías o reciben cargas (paletas, cajas) apoyado directamente sobre las placas.



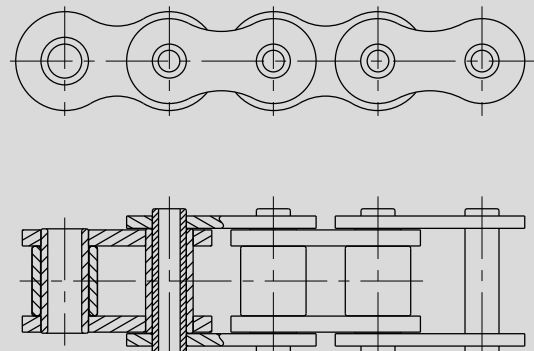
Referencia				Paso P	gammas SEDIS					d1	b1	b4	b5	b6	d2	h2	Pt	b7
ISO	SEDIS				ALPHA Premium	ALPHA Premium INOX	DELTA® HR	DELTA® Titanium 2	CHAINES VERTES									
	simple	doble	triple															
-	2ND	-	-	9,525						6,35	4,10	10,25	-	-	3,28	8,2	-	2,1
06B-1	3N	203N	303N	9,525	✓	✓	✓	✓		6,35	5,77	12,50	23,10	33,00	3,28	8,2	10,24	2,1
08B-1	7NNE	207NNE	307NNE	12,7	✓	✓	✓	✓	(1)	8,51	7,75	16,60	30,60	44,60	4,45	11,8	13,92	1,5
10B-1	11NNE	211NNE	311NNE	15,875	✓	✓	✓	✓	(1)	10,16	9,65	19,00	35,75	52,30	5,08	13,7	16,59	1,5
12B-1	13NNE	213NNE	313NNE	19,05	✓	✓	✓	✓	(1)	12,07	11,68	22,30	41,80	61,40	5,72	16,2	19,46	1,5
16B-1	15TNE	215TNE	315TNE	25,4	✓	✓	✓	✓	(1)	15,88	17,02	35,10	68,00	99,90	8,28	20,8	31,88	3,0
20B-1	17TNE	217TNE	317TNE	31,75	✓	✓	✓	✓	(2)	19,05	19,56	40,50	79,70	116,10	10,19	25,4	36,45	8,5
24B-1	18TNE	218TNE	318TNE	38,1	✓	✓	✓	✓	(2)	25,40	25,40	53,10	101,80	150,20	14,63	33,4	48,36	8,5
32B-1	22TNE	222TNE	322TNE	50,8	✓	✓	✓	✓	(2)	29,10	30,95	63,60	121,60	179,80	17,81	42,3	58,55	10,4

(1) : Références en version Lube Free. En version Delta® VERTE, nous consulter

(2) : Références disponibles en version Delta® VERTE uniquement

CADENAS DE EJES HUECOS

Realización de transporte compuesto por dos cadenas montadas en paralelo y conectadas por barras



Referencia	Paso	gammas SEDIS		d1	d4	b1	b4	d2	d6	h2	Superficie nominal de trabajo	Resistencia a la tracción (kN)		
		ALPHA Premium	INOX									ALPHA Premium	INOX	
														max
08B-1	7C40	12,7	✓	8,51		7,75	16,50	6,55	4,00	11,80	73	11,1		
08B-1	7C45	12,7	✓	8,51		7,75	16,50	6,55	4,50	11,80	73	11,1		
12B-1	13C	19,05	✓	12,07		11,68	23,00	8,25	6,10	18,30	128	24,0		
16A-1	80C	25,4	✓	15,88		15,87	32,60	11,58	8,05	24,00	260	41,2		
	A55BC	41,75	✓		✓	17,10	19,90	35,70	11,11	8,20	21,65	292	26,5	17,6
	A155TS	41,75	✓			17,10	19,90	35,70	11,11	8,20	25,26	292	49,0	



Las cadenas subrayadas **en rojo** pueden ser

ENVIADO EN 48H

Máximo de 50 metros. Consúltenos.

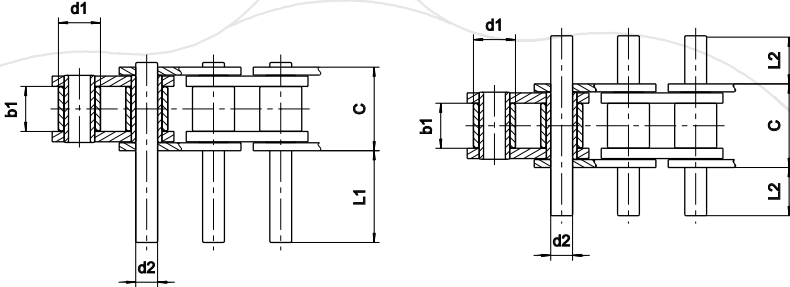


CADENAS PARA LA INDUSTRIA ALIMENTARIA

LAS CADENAS DE EJES SALIENTES

Cadenas para transportadores ligeros o para transportadores de rodillos (transporte a granel, chocolate, latas). Los ejes pueden ser deportado (por un lado), simétricos o alternos (por ambos lados)

Posible en cadenas dobles y triples

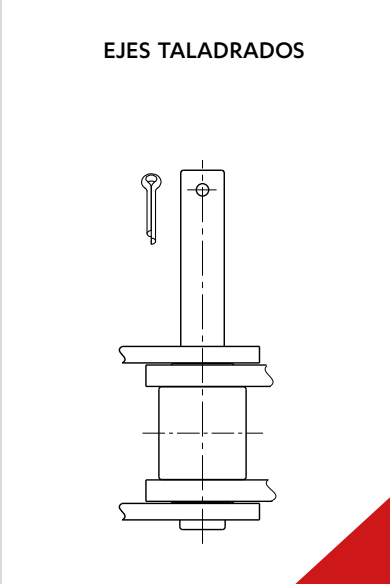
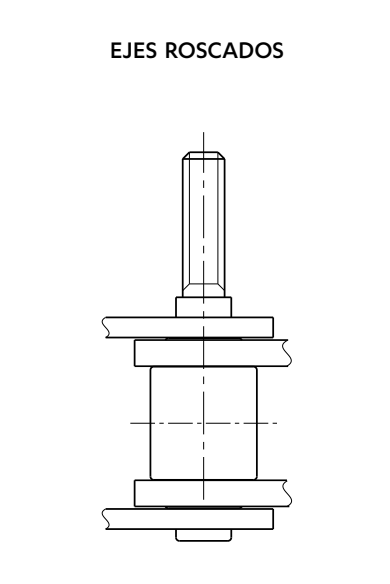
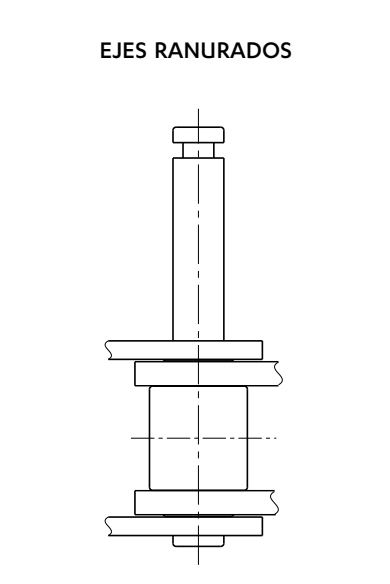


Referencia		Paso P	gamas SEDIS				CHAINES VERTES	d1	b1	C	d2	L1										L2									
ISO	SEDIS		ALPHA Premium	ALPHA Premium INOX	DELTA® HR	DELTA® Titanium 2						11,1	12,7	14,3	15,8	17,2	18,7	20,9	21,7	21,5	25,4	38,4	54,4	74,9	5,8	6,0	7,9	11,6	13,6	20,1	28,1
06B-1	3N	9,525	✓		✓	✓	6,35	5,77	11,01	3,28	11,1	12,7	14,3	15,8	17,2	18,7	20,9	21,7	21,5	25,4	38,4	54,4	74,9	5,8	6,0	7,9	11,6	13,6	20,1	28,1	38,3
08B-1	7N	12,7	✓		✓	✓	8,51	7,75	14,43	4,45	3,5	15,2	17,8	21,7	29,2									2,2	8,1	15,1					
10B-1	11N	15,875	✓	✓	✓	✓	10,16	9,65	16,95	5,08	4,3	11,2	17,8	21,7	29,2	21				24,8	34,4	39,1		2,6	6,1	9,4	11,0	12,9	17,7	20,0	
12B-1	13N	19,05	✓	✓	✓	✓	12,07	11,65	19,75	5,72	10,4	14,1	20,9	40,5										5,8	7,6	11,0	20,8				
16B-1	15T	25,4	✓	✓	✓	✓	15,88	17,02	32,09	8,28	8,7	18,7	21,9	33,3	65	98,4	130,3	194					5,0	10,0	11,6	17,3	33,2	49,9	65,8	97,6	
20B-1	17T	31,75	✓	✓	✓	✓	19,05	19,56	36,80	10,19	6,6	10,3	14,0	21,5	25,4	38,4	54,4	74,9					4,2	6,0	7,9	11,6	13,6	20,1	28,1	38,3	
24B-1	18T	38,1	✓	✓	✓	✓	25,40	25,40	48,72	14,63	11,7	16,9	37,4	51,1	58,3	79,7	99,5	341,4					6,8	9,4	19,7	26,5	30,1	40,8	50,7	171,7	
28B-1	20T	44,45	✓		✓	✓	27,94	30,95	60,00	15,90	22,0	48,1	62,5	122,4									12,1	25,2	32,4	62,3					
32B-1	22T	50,8	✓		✓	✓	29,21	30,95	58,62	17,81	19,5	61,8	44,2	69,0	120,7	179,3	294,6						10,9	32,1	23,3	35,7	61,5	90,8	148,7		
40B-1	23T	63,5	✓		✓	✓	39,37	38,10	72,70	22,89	30,0	62,2	76,4	149,0	221,4	294,4							16,5	32,6	39,7	76,0	112,2	148,7			
48B-1	24T	76,2	✓		✓	✓	48,26	47,70	91,40	29,22	35,5	95,7	186,9										19,4	49,5	95,1						

(1) : Referencias en la versión Lube Free. Para la versión Delta® VERTE, consúltenos (2) : Referencias disponibles solo en la versión Delta® VERTE * diámetro de eje diferente. Consúltenos.

Otras dimensiones posibles bajo pedido

EJES SALIENTES ESPECIALES



CADENAS DE TRANSMISIÓN ADAPTADAS SEGÚN NORMA ISO 606

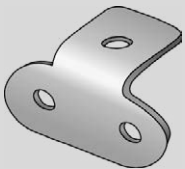
CADENA DE FIJACIÓN K



Estas cadenas se utilizan en manipulación ligera sobre transportadores mediante dos cadenas montadas en paralelo. Las placas pueden tener uno o más taladros y ser cortas o largas

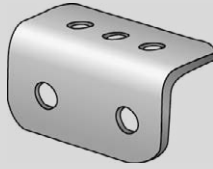
Posible en cadenas dobles y triples

TIPOS DE ALETAS K



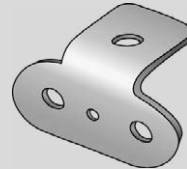
Placas **CORTAS**

según norma ISO 606
(referencia "C")



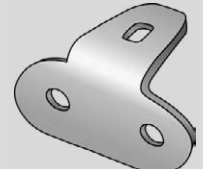
Placas **LARGAS**

según norma ISO 606
(referencia "L")



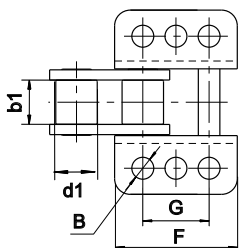
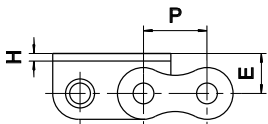
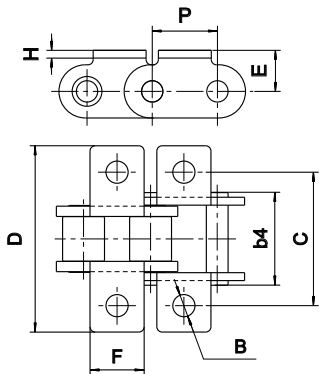
Placas **TIPO B**

taladro en la parte inferior,
según norma inglesa



Placas **TIPO Z**

taladro ovalado para
ajustar la fijación



Referencia	ISO	sedis	Paso P	gamas SEDIS					d1	b1	b4	B	C	D		E	F	G	H	
				ALPHA Premium	ALPHA Premium INOX	DELTA® HR	DELTA® Titanium 2	CHAÎNES VERTES						Eslabón INTERIOR	Eslabón EXTERIOR				Eslabón INTERIOR	Eslabón EXTERIOR
Aletas K1C																				
06B-1	3N	9,525	✓		✓	✓		6,35	5,77	12,50	3,10	19,85	x	29,05	6,55	8,30	-	x	1,0	
08B-1	7N	12,7	✓		✓	✓	(1)	8,51	7,75	16,60	4,30	25,40	35,55	37,95	9,20	10,70	-	1,6	1,3	
10B-1	11N	15,875	✓		✓	✓	(1)	10,16	9,65	19,0	5,30	31,75	42,65	46,65	10,60	13,80	-	1,6	1,6	
12B-1	13N	19,05	✓		✓	✓	(1)	12,07	11,68	22,30	7,12	38,10	57,0	61,0	13,80	16,50	-	1,8	1,8	
16B-1	15T	25,4	✓	✓	✓	✓	(1)	15,88	17,02	35,10	8,40	50,80	74,0	74,0	16,15	20,76	-	3,9	3	
20B-1	17T	31,75	✓		✓	✓		19,05	19,56	40,50	8,40	63,50	96,0	96,0	20,10	25,76	-	4,5	3,5	
*	18T	38,1	✓		✓	✓		25,40	25,40	53,10	11,0	88,0	x	129,0	25,0	38,0	-	x	5	
Aletas K1L																				
06B-1	3N	9,525	✓		✓	✓		6,35	5,77	12,50	3,10	19,85	x	29,05	6,55	17,70	-	x	1,0	
08B-1	7N	12,7	✓		✓	✓	(1)	8,51	7,75	16,60	4,30	25,40	x	37,95	9,20	24,50	-	x	1,30	
10B-1	11N	15,875	✓		✓	✓	(1)	10,16	9,65	19,0	5,30	31,75	x	46,65	10,60	29,50	-	x	1,60	
12B-1	13N	19,05	✓		✓	✓	(1)	12,07	11,68	22,30	-	-	x	Utiliser des K3L		-	x	-		
16B-1	15T	25,4	✓	✓	✓	✓	(1)	15,88	17,02	35,10	8,40	50,80	74,0	74,0	16,15	47,20	-	3,90	3,0	
Aletas K2L																				
06B-1	3N	9,525	✓		✓	✓		6,35	5,77	12,50	3,10	19,85	x	29,05	6,55	17,70	9,50	x	1,0	
08B-1	7N	12,7	✓		✓	✓	(1)	8,51	7,75	16,60	4,30	25,40	35,55	37,95	9,20	24,50	12,70	1,30	1,30	
10B-1	11N	15,875	✓	✓	✓	✓	(1)	10,16	9,65	19,0	5,30	31,75	42,65	46,65	10,60	29,50	15,88	1,60	1,60	
12B-1	13N	19,05	✓		✓	✓	(1)	12,07	11,68	22,30	-	-	x	Utiliser des K3L		-	x	-		
16B-1	15T	25,4	✓	✓	✓	✓	(1)	15,88	17,02	35,10	8,40	50,80	74,0	74,0	16,15	47,20	25,40	3,90	3,0	
*	17T	31,75	✓		✓	✓		19,05	19,56	40,50	10,40	69,0	100,0	100,0	21,0	57,50	31,70	3,50	3,50	
*	18T	38,1	✓		✓	✓		25,40	25,40	53,10	12,40	88,0	x	126,0	28,0	72,0	38,10	x	5,0	
28B-1	20T	44,45	✓		✓	✓		27,94	30,99	65,10	13,50	88,90	x	125,0	28,90	79,60	45,0	x	6,35	
Aletas K3L																				
12B-1	13N	19,05	✓	✓	✓	✓		12,07	11,68	22,30	6,40	38,10	x	61,0	13,80	35,10	19,05	x	1,80	
16B-1	15T	25,4	✓	✓	✓	✓		15,88	17,02	35,10	8,40	50,80	74,0	74,0	16,15	47,20	25,40	3,90	3,0	
*	17T	31,75	✓		✓	✓		19,05	19,56	40,50	8,4	63,5	x	94	20,2	58,2	31,75	x	3,5	

* las cotas de estas aletas no están estandarizadas.

(1) Referencias en versión Lub Free. En versión Delta®VERTE, consúltenos.



Las cadenas subrayadas **en rojo** pueden ser

ENVIADO EN 48H

Máximo de 50 metros. Consúltenos.

sedis

CADENAS PARA LA INDUSTRIA ALIMENTARIA

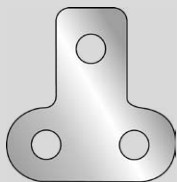
LAS CADENAS DE ALETAS M



Estas cadenas se utilizan en manipulación ligera sobre transportadores mediante dos cadenas montadas en paralelo. Las placas pueden tener uno o más taladros y ser cortas o largas

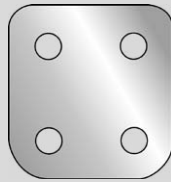
Posible en cadenas dobles y triples

TIPOS DE ALETAS M



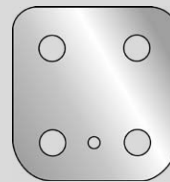
Placas **CORTAS**

según norma ISO 606 (referencia "C")



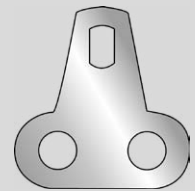
Placas **LARGAS**

según norma ISO 606 (referencia "L")



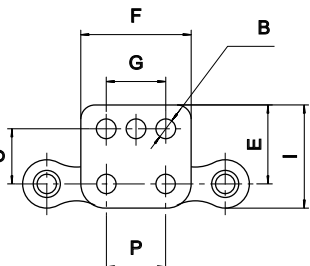
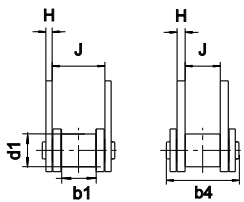
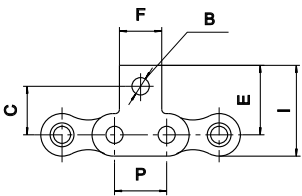
Placas **TIPO B**

taladro en la parte inferior, según norma inglesa



Placas **TIPO Z**

taladro ovalado para ajustar la fijación



Referencia		gamas SEDIS												H		I		J			
ISO	sedis	Paso P	Alpha Premium	Alpha Premium INOX	DELTA® HR	DELTA® Titanium 2	Châînes Vertes	d1	b1	b4	B	C	E	F	G	Eslabón INTERIOR	Eslabón EXTERIOR	Eslabón INTERIOR	Eslabón EXTERIOR	Eslabón INTERIOR	Eslabón EXTERIOR
Aletas M1C																					
06B-1	3N	9,525	✓		✓	✓		6,36	5,77	12,50	3,10	10,0	14,60	8,30	-	x	1,0	x	18,70	x	8,63
08B-1	7N	12,7	✓		✓	✓	(1)	8,51	7,75	16,60	4,30	13,80	20,0	10,70	-	1,6	1,3	26,10	26,10	7,75	11,45
10B-1	11N	15,875	✓		✓	✓	(1)	10,16	9,65	19,0	5,30	16,60	24,0	13,80	-	1,6	1,6	31,05	31,05	9,65	13,30
12B-1	13N	19,05	✓	✓	✓	✓	(1)	12,07	11,68	22,30	7,12	22,20	32,45	16,50	-	1,8	1,8	40,75	40,75	11,68	15,75
16B-1	15T	25,4	✓	✓	✓	✓	(1)	15,88	17,02	35,10	8,40	23,50	33,65	20,76	-	3,9	3,0	47,30	44,15	17,02	25,58
20B-1	17T	31,75	✓		✓	✓		19,05	19,56	40,50	8,40	31,75	46,0	25,76	-	x	3,5	x	58,83	x	29,14
Aletas M1L																					
06B-1	3N	9,525	✓		✓	✓		6,35	5,77	12,50	3,10	10,0	14,60	17,70	-	x	1,0	x	18,70	x	8,63
08B-1	7N	12,7	✓		✓	✓	(1)	8,51	7,75	16,60	4,30	13,80	20,0	24,50	-	1,60	1,30	26,10	26,10	7,75	11,45
10B-1	11N	15,875	✓		✓	✓	(1)	10,16	9,65	19,0	5,30	16,60	24,0	29,50	-	x	1,60	x	31,05	x	13,30
12B-1	13N	19,05	✓		✓	✓	(1)	12,07	11,68	22,30	utiliser des M3L				x	utiliser des M3L					
16B-1	15T	25,4	✓	✓	✓	✓	(1)	15,88	17,02	35,10	8,40	23,50	33,65		-	3,90	3,0	47,30	44,15	17,02	25,58
Aletas M2L																					
06B-1	3N	9,525	✓		✓	✓		6,35	5,77	12,50	3,10	10,0	14,60	17,70	9,50	x	1,0	x	18,70	x	8,63
08B-1	7N	12,7	✓		✓	✓	(1)	8,51	7,75	16,60	4,30	13,80	20,0	24,50	12,70	1,30	1,30	26,10	26,10	7,75	11,45
10B-1	11N	15,875	✓	✓	✓	✓	(1)	10,16	9,65	19,0	5,30	16,60	24,0	29,50	15,88	x	1,60	x	31,05	x	13,30
12B-1	13N	19,05	✓		✓	✓	(1)	12,07	11,68	22,30	utiliser des M3L				x	utiliser des M3L					
16B-1	15T	25,4	✓	✓	✓	✓	(1)	15,88	17,02	35,10	8,40	23,50	33,65	47,20	25,40	3,90	3,0	47,30	44,45	17,02	25,58
Aletas M3L																					
12B-1	13N	19,05	✓	✓	✓	✓		12,07	11,68	22,30	6,40	21,20	32,45	35,10	19,05	x	1,80	x	40,75	x	15,75
16B-1	15T	25,4	✓	✓	✓	✓		15,88	17,02	35,10	8,40	23,50	33,65	47,20	25,40	3,90	3,0	47,30	44,15	17,02	25,58

(1) Referencias en versión Lub Free. En versión Delta®VERTE, consúltenos

Otros tipos de fijación y dimensiones disponibles bajo consulta

RUEDAS Y PIÑONES

SEGÚN NORMA ISO 606

DISCOS Y PIÑONES ESTÁNDAR

Los discos y piñones, simples, dobles o triples pueden ser de eje estándar, para casquillo de fijación o listos para montar, en acero o acero inoxidable.

Consulte nuestro catálogo de Componentes Industriales



RUEDAS, PIÑONES Y EJES ESPECIALES

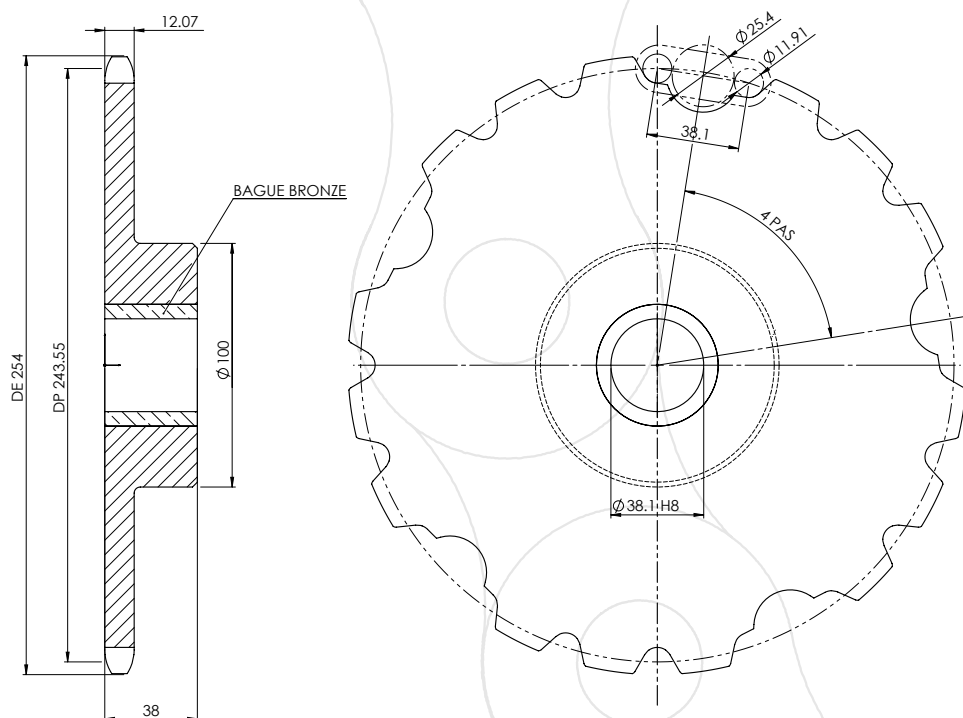
Son posibles muchas realizaciones: piñones en sectores, estriados, preparado con ejes monobloque ... en acero, acero inoxidable o tratado.

Consúltenos



EJEMPLO DE FABRICACIÓN ESPECIAL

RUEDA ESPECIAL DE 20 DIENTES - PANADERÍA (BOLLOS DE HAMBURGUESA)

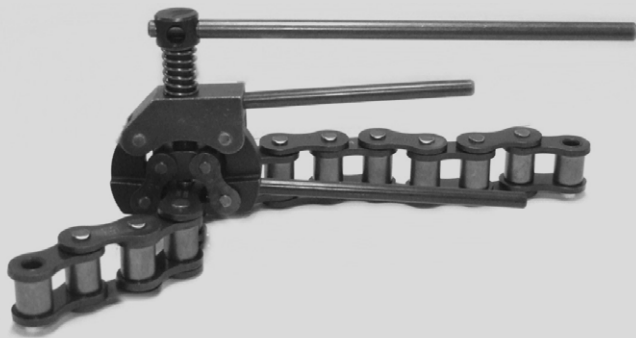


ACCESORIOS



CALIBRE CONTROL DE ALARGAMIENTO

Para medir fácilmente el alargamiento de **cadena de elevación y de rodillos** simples, dobles y triples con paso de 9,525mm a 44,45mm



DESMONTA CADENA

2 referencias para cortar cadenas fácilmente:

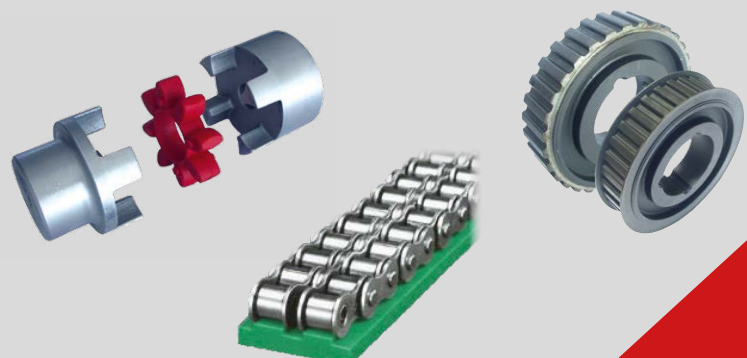
- **9130** : cadenas BS y ASA simples, dobles y triples, paso de 8 a 19,05mm
- **9160** : cadenas simples, dobles y triples BS y ASA, paso de 25,4 a 31,75mm

COMPONENTES INDUSTRIALES



GUÍAS DE CADENA, TENSORES, POLEAS, BARRAS DENTADAS, ENGRANAJES Y CREMALLERAS, GRUPOS CÓNICOS, ACOPLAMIENTOS, CUBOS EXPANDIBLES ...

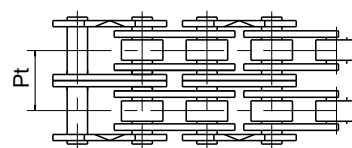
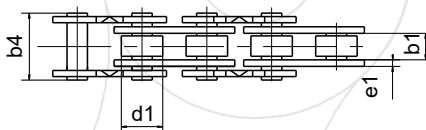
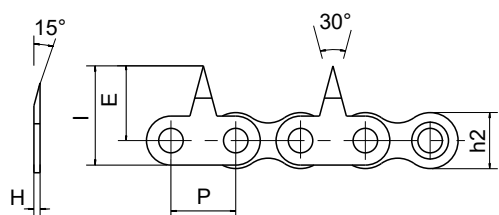
Consulte nuestro catálogo de componentes industriales



CADENAS DE EMBALAJE

CADENAS PARA TERMOFORMADORAS

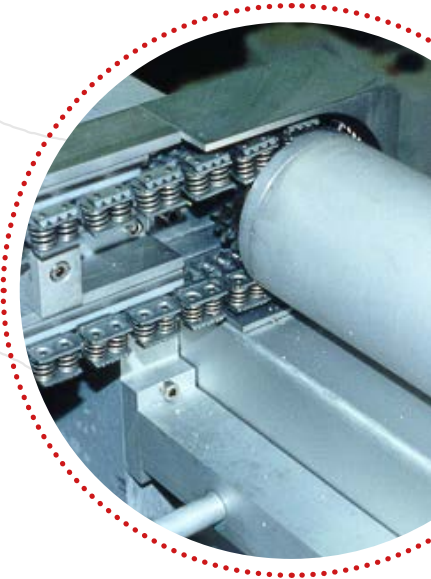
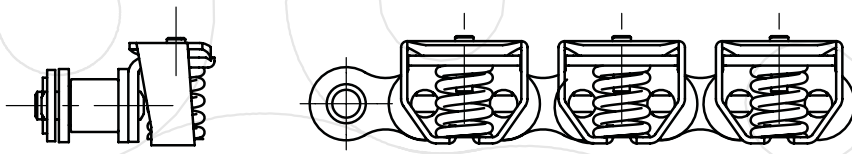
CADENAS CON PÚAS PARA TERMOFORMADORAS



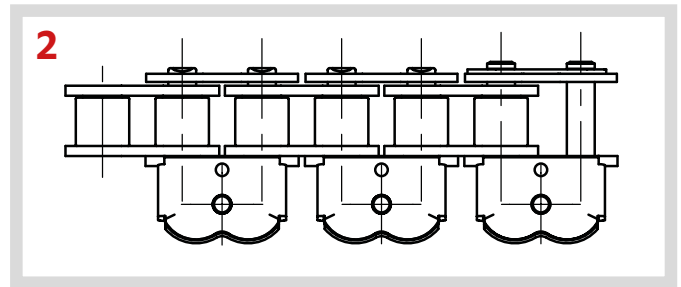
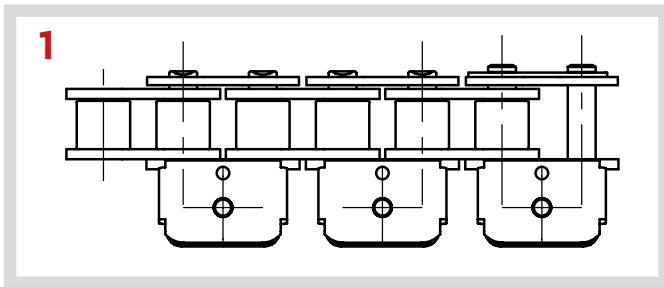
REFERENCIA	GAMAS SEDIS	DIMENSIONES (mm)																
		ISO	SEDIS	ALPHA Premium	DELTA® HR	DELTA® TITANIUM 2	CHAÎNES VERTES	Paso P	d1	b1	b4	Pt (doble)	e1	e2	E	F	G	H
								max.	min.									
CADENAS TIPO BS (serie Europea)																		
08B-1	7N	x	x	x	x		12,7	8,51	7,75	16,60	13,92	1,6	1,5	14,5	20,4	11,8	5,9	
10B-1	11N	x	x	x	x		15,875	10,16	9,65	19,00	16,59	1,6	1,5	16	22,2	13,7	6	
CADENAS TIPO BS (serie Europea) - Versión Estrecha																		
-	6N	x	x	x			12,7	8,51	5,35	14,10	-	1,6	1,5	14,5	20,4	11,8	5,9	
-	10N	x	x	x			15,875	10,16	6,50	16,60	-	1,6	1,5	16	22,2	13,7	6	
CADENAS TIPO ANSI (serie Americana)																		
08A-1	40-1	x	x	x			12,7	7,93	7,85	16,30	14,38	1,6	1,5	14,5	20,4	11,5	5,9	
10A-1	50-1	x	x	x			15,875	10,16	9,65	20,85	18,11	2,0	2,0	16,4	23,2	13,7	6,8	

Todas las alturas de picos posibles bajo demanda

CADENAS DE PINZAS PARA TERMOFORMADORAS

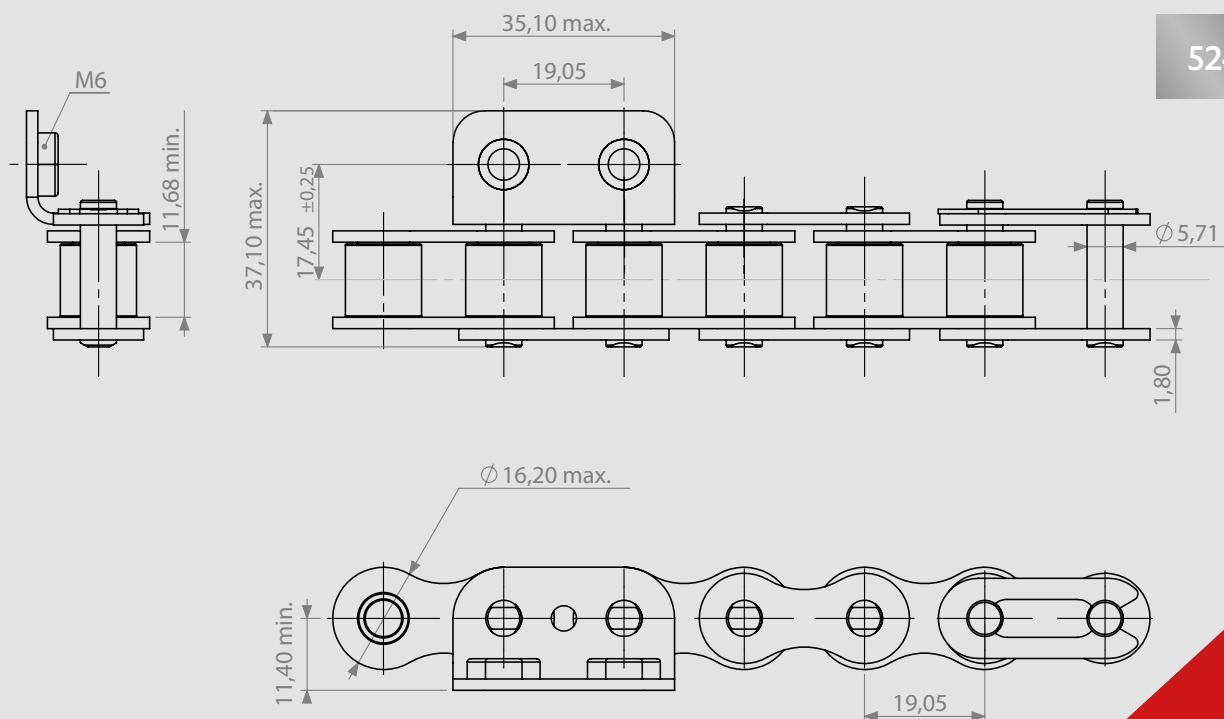


- Cadenas de paso de 12,7 y 15,875mm
- Posibilidad de resortes de resistencia 50 o 100N
- Pinzas de acero inoxidable en versión plana (1) o corazón (2)
- Cadena posible en versión niquelada o Delta® Titanium 2



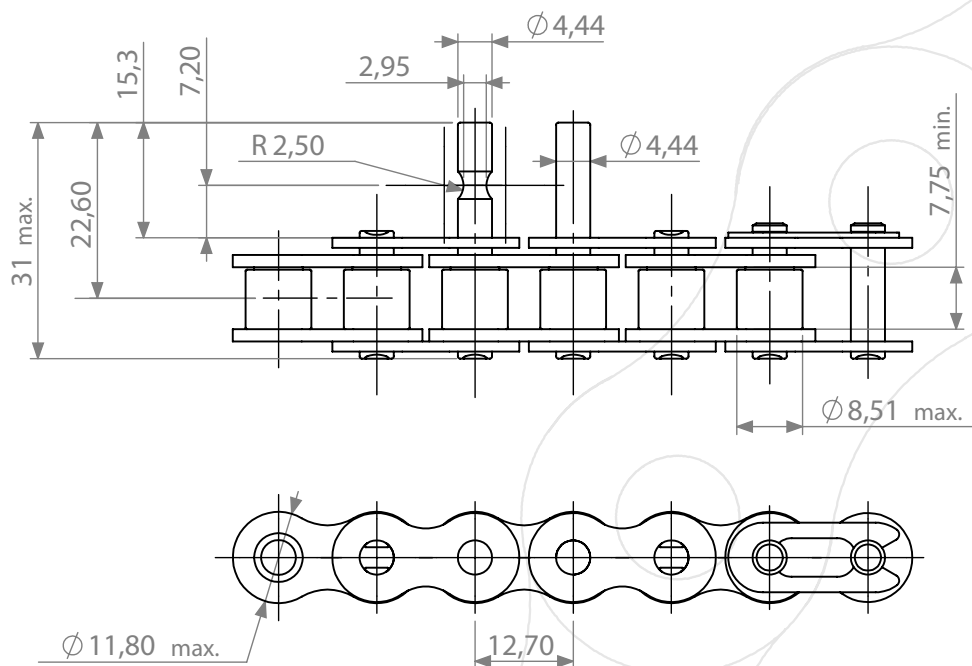
EJEMPLOS DE FABRICACIÓN ESPECIAL

CADENA CON ROSCADO INSERTADO PARA EMBALAJE DE CHOCOLATE

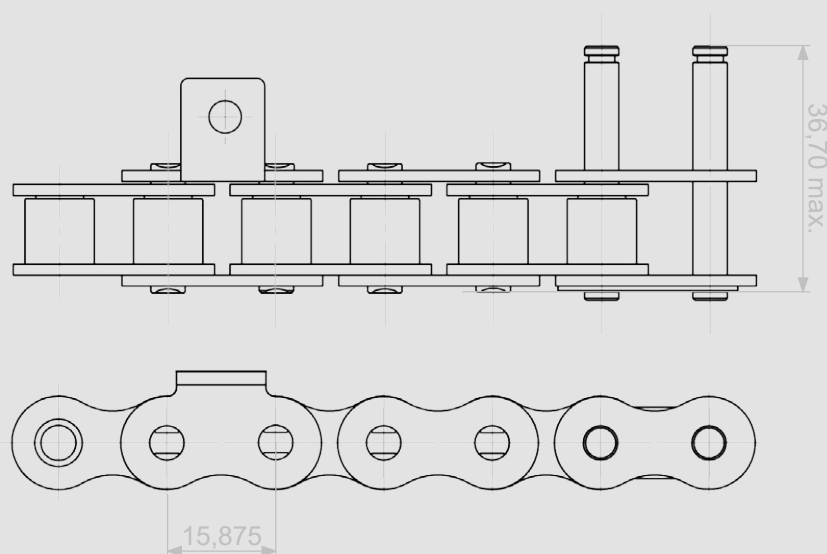


CADENAS DE EMBALAJE

CADENA CON EJES ROSCADOS PARA MÁQUINA DE ENCARTONADO

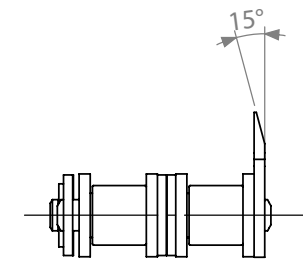
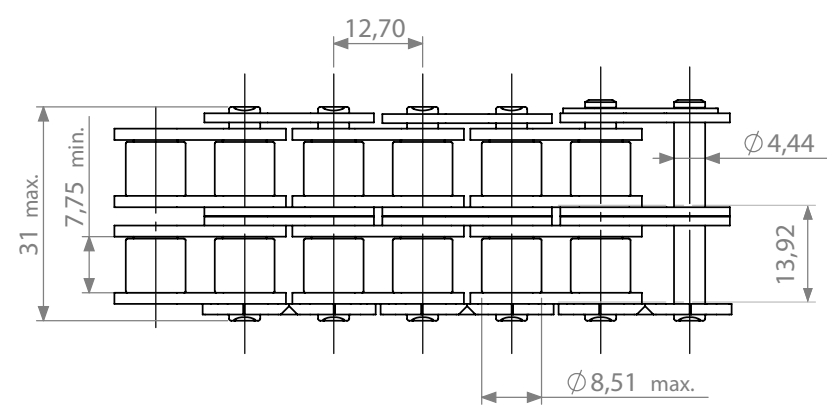
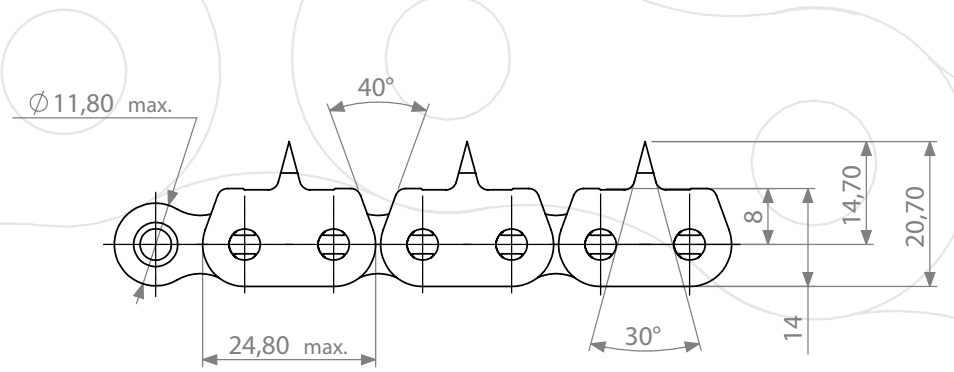


CADENA DE ENVASADO DE ZUMOS

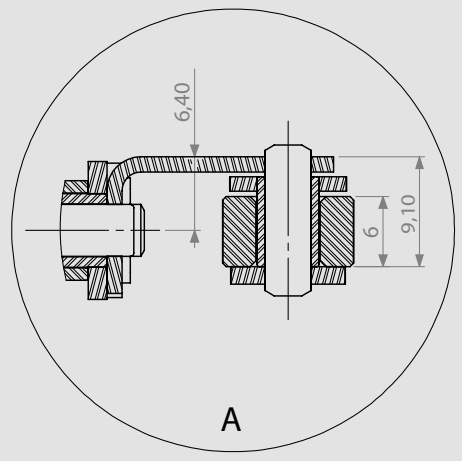
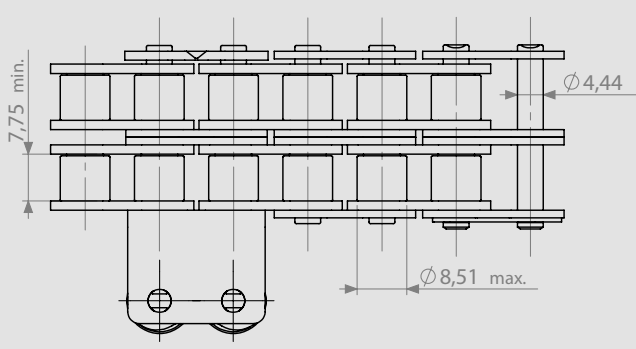
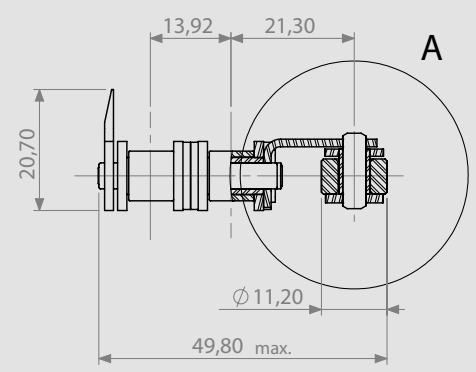
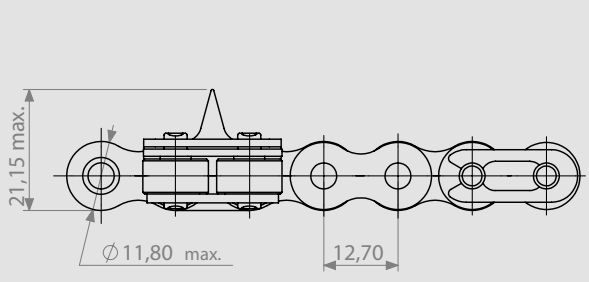


CADENAS ESPECIALES CON PÚAS

5085-33

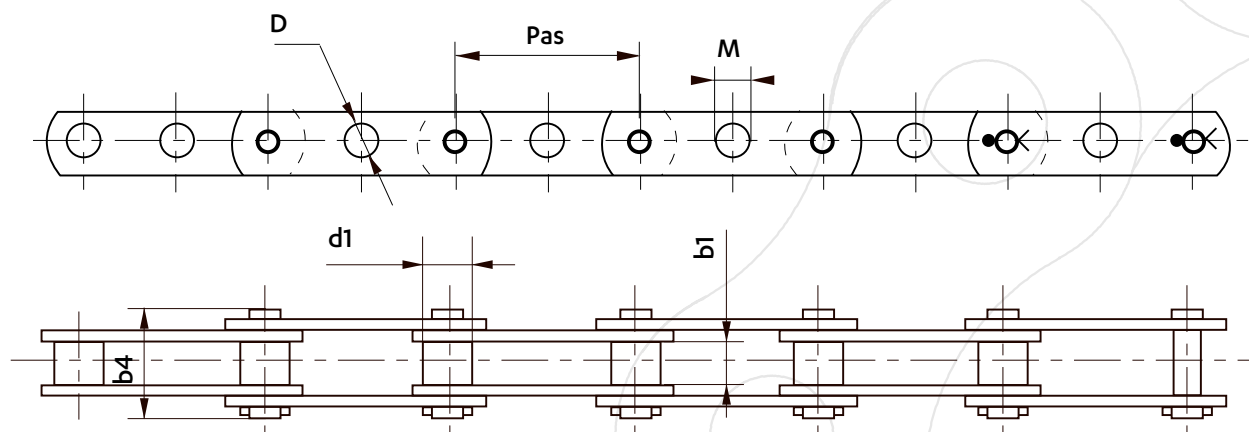


5083-82



EJEMPLOS DE FABRICACIÓN ESPECIAL

CADENAS PARA CLASIFICADORES / CALIBRADORAS DE FRUTAS



TIPO A: Todas las placas perforadas con un agujero cilíndrico central

TIPO B: Todas las placas perforadas con un agujero cilíndrico central. Excepto cada 3 pasos en un lado de la cadena, las placas se perforan con un agujero con un taladro anti giro.

TIPO C: Todas las placas perforadas con un agujero cilíndrico central en un lado de la cadena y un taladro anti giro en el otro



Tipo	Referencia	Paso	Entre placas interiores b1 max.	Ø rodillo d1 min.	Ancho en ejes remachados b4 max.	taladro central	
						D max.	M max.
A	5342-80	50	11,7	12,07	27	8,1	-
	5342-76	50				8,1	
	5464-04	50				8,4	
	5708-01	56,25				8,1	
B	5464-05	50				8,4	6,6
C	5464-06	50					

OPCIONES POSIBLES

EJES DELTA®

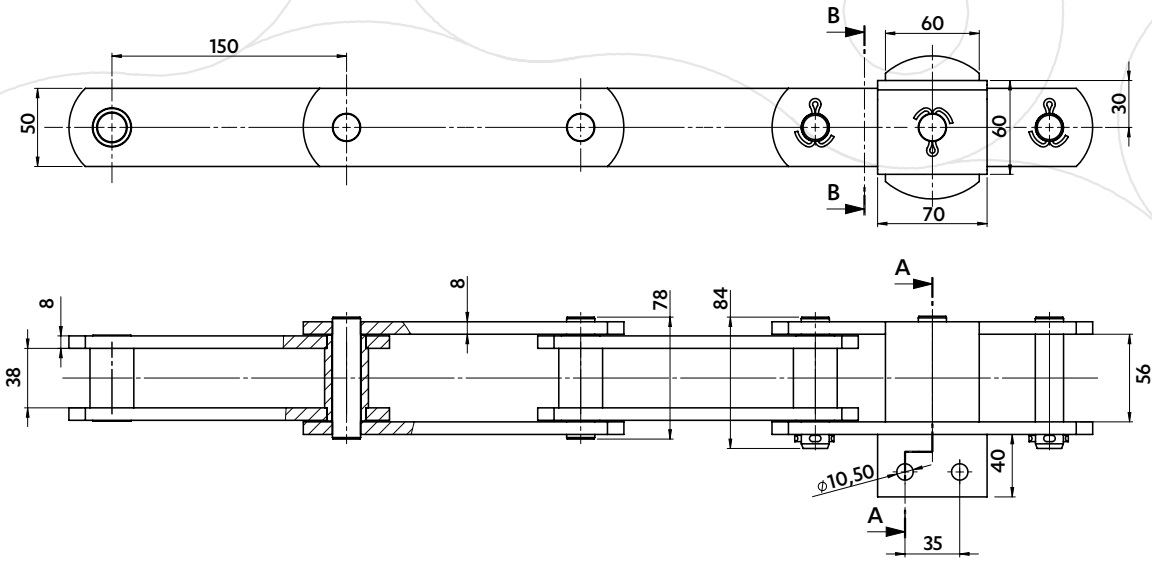
- Mayor resistencia al desgaste en medios abrasivos

DELTA® TITANIUM

- Resistencia a la corrosión en entornos agresivos

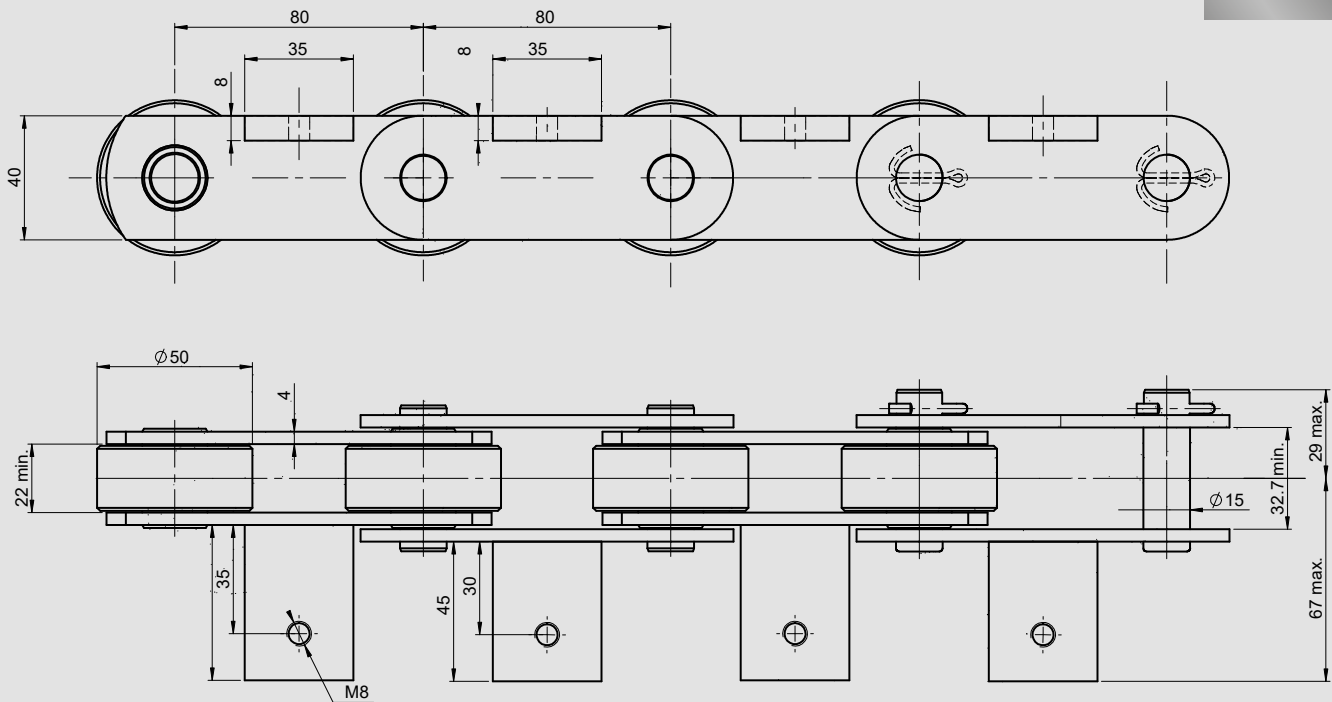
CADENA DE TRANSPORTE DE HOJAS DE ACHICORIA

5421-30



CADENA PARA ESTERILIZADOR DE TARROS

5328-60

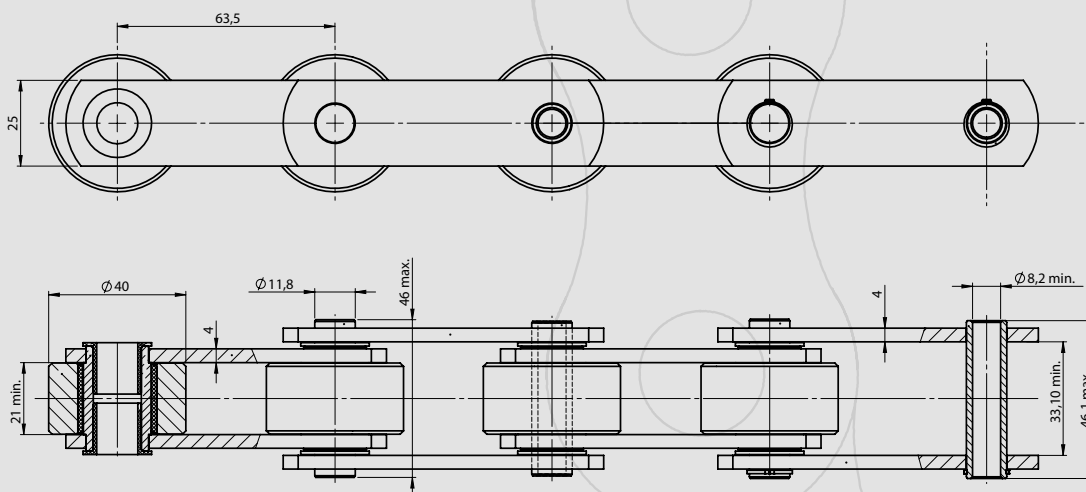
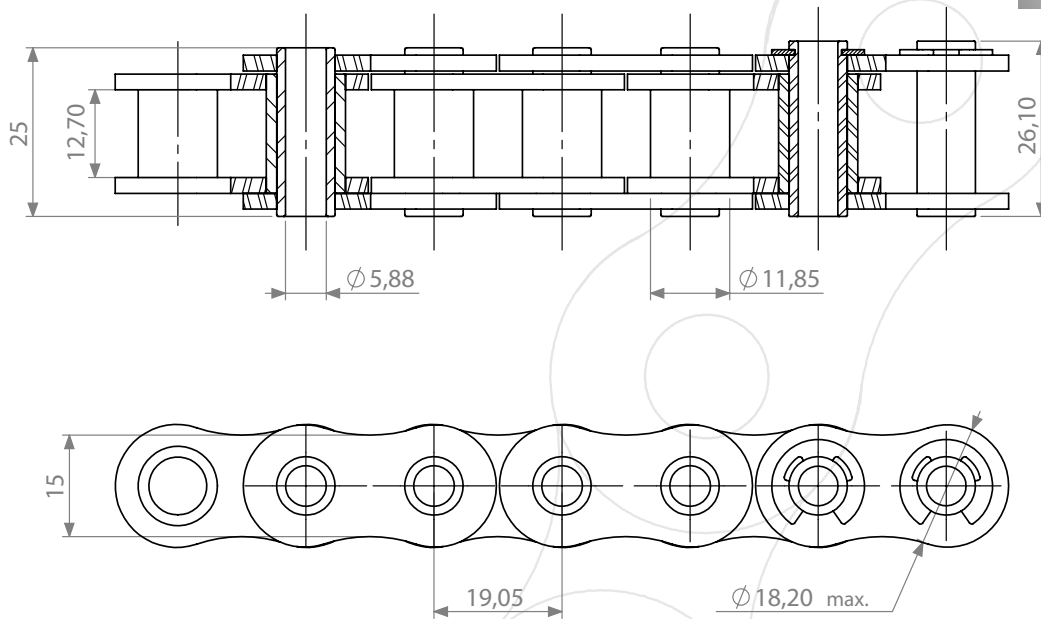


PRODUCTOS DE PANADERÍA

EJEMPLOS DE FABRICACIÓN ESPECIAL

CADENAS DE EJES HUECOS PARA CÁMARA DE DESCANSO CON BALANCINES

5312-85



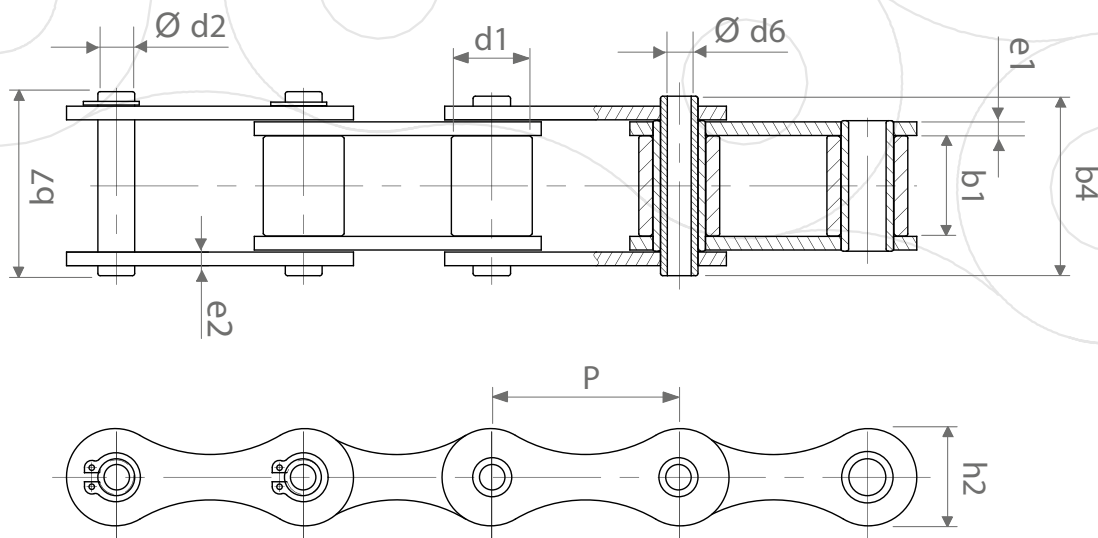
5884-07



Cadena **DELTA VERTE**

ANTICORROSIÓN Y SIN MANTENIMIENTO
emparejada y pre lubricada con aceite alimentario

CADENAS AGRÍCOLAS TIPO A PARA SALAS CÁMARA DE DESCANSO

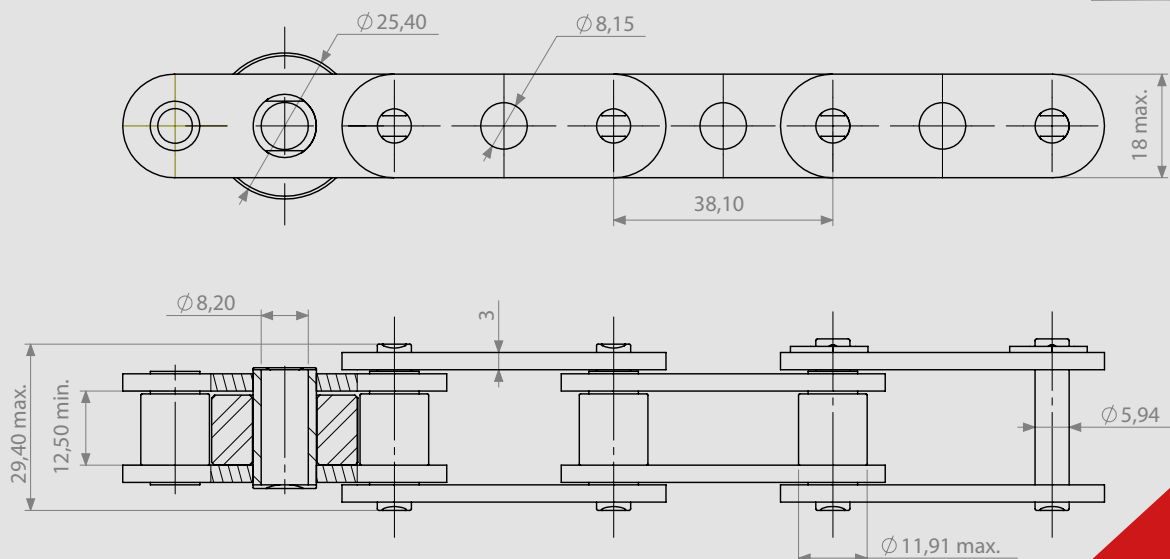


referencia	Paso P	materia	d1 max.	b1 min.	b4 max.	b7 max.	d2 max.	d6 min.	h2 max.	e1/e2 max.	Resistencia a la Tracción (kN)
A55BC	41,75	zinguée	17,1	19,9	35,7	38,0	11,11	8,1	21,65	3,2	22,6
A55IN	41,75	inox	17,1	19,9	35,0	36,7	11,11	8,2	20,50	3,2	17,6
A155TS	41,75	zinguée	17,1	19,9	35,7	42,5	11,11	8,1	25,26	3,2	49,0

Estas cadenas están provistas de **ejes huecos** para la adaptación de barras de $\varnothing 8\text{mm}$

CADENA PARA CÁMARA DE DESCANSO CON BALANCINES

5613-51

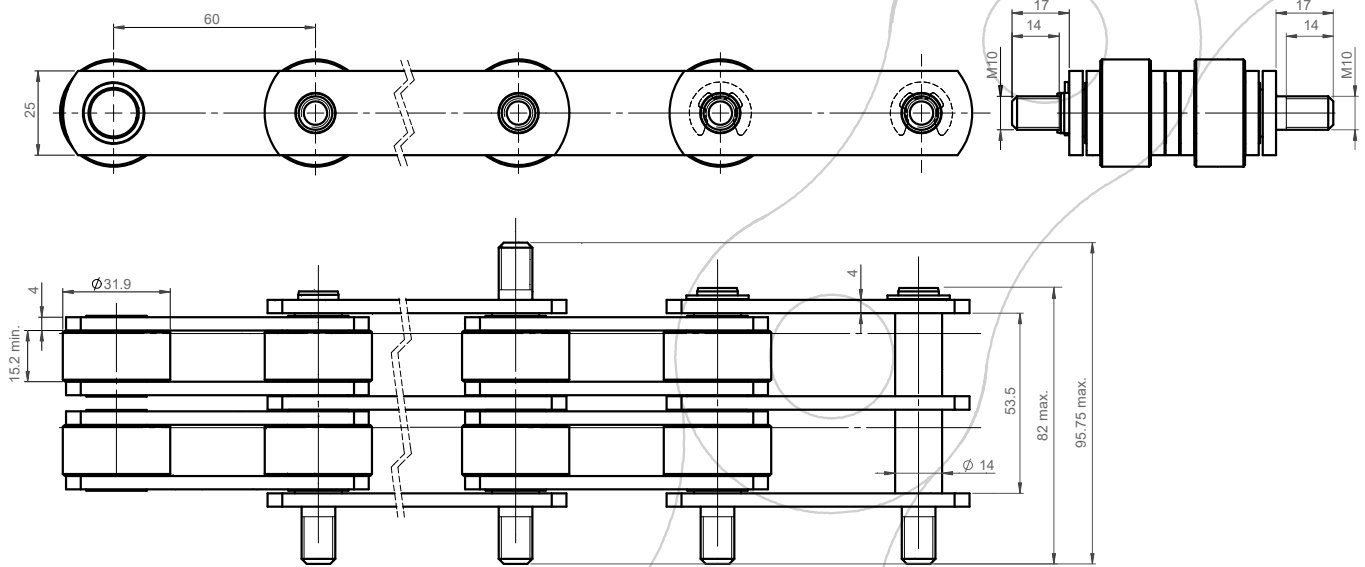


PRODUCTOS DE PANADERÍA

EJEMPLOS DE FABRICACIÓN ESPECIAL

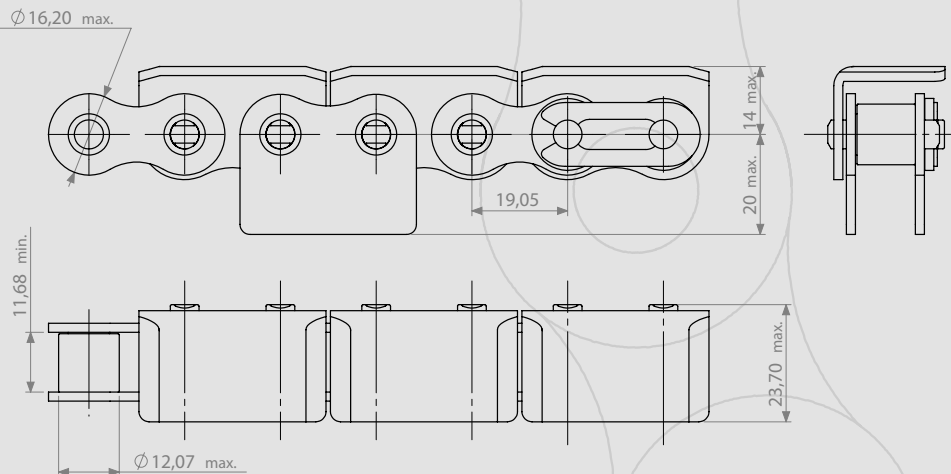
CADENA PARA HORNO Y ENFRIADERO

5053-44



CADENA DE PLACAS KC PARA TRANSPORTE DE BANDEJAS DE COCCIÓN

5268-27





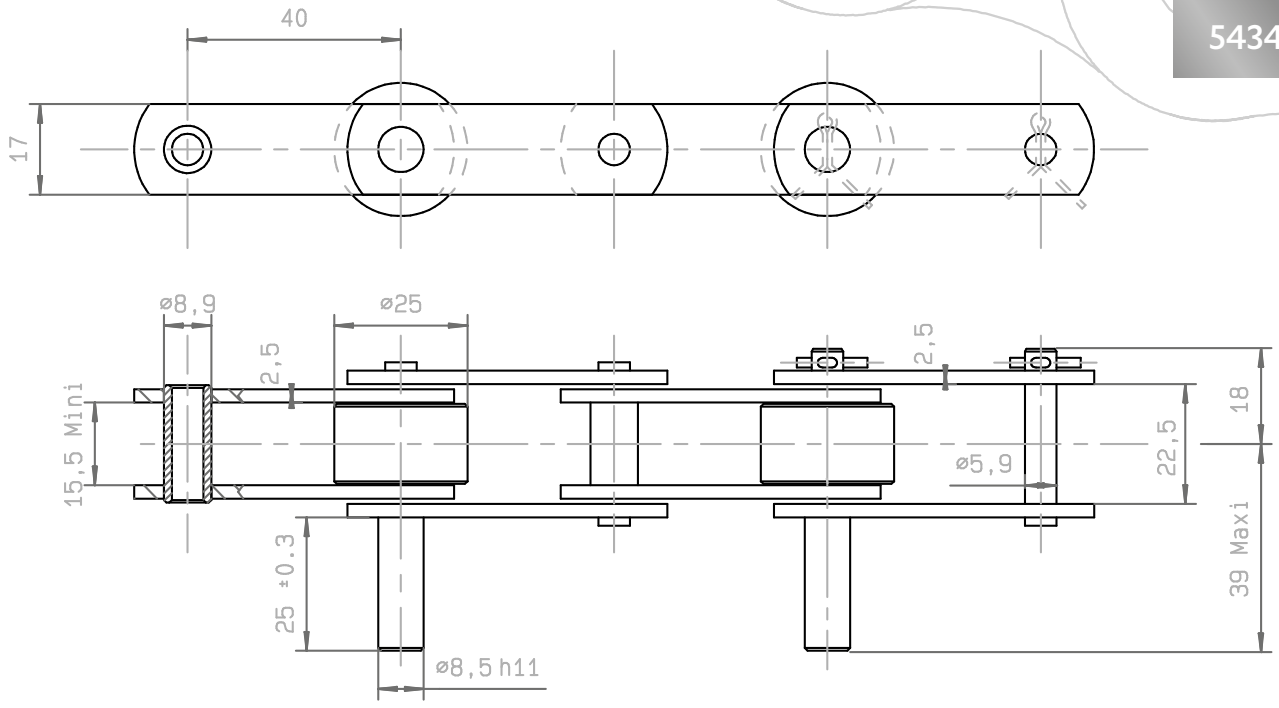
Opción de pre lubricación con
CERA ALIMENTARIA
consúltenos para conocer la viabilidad



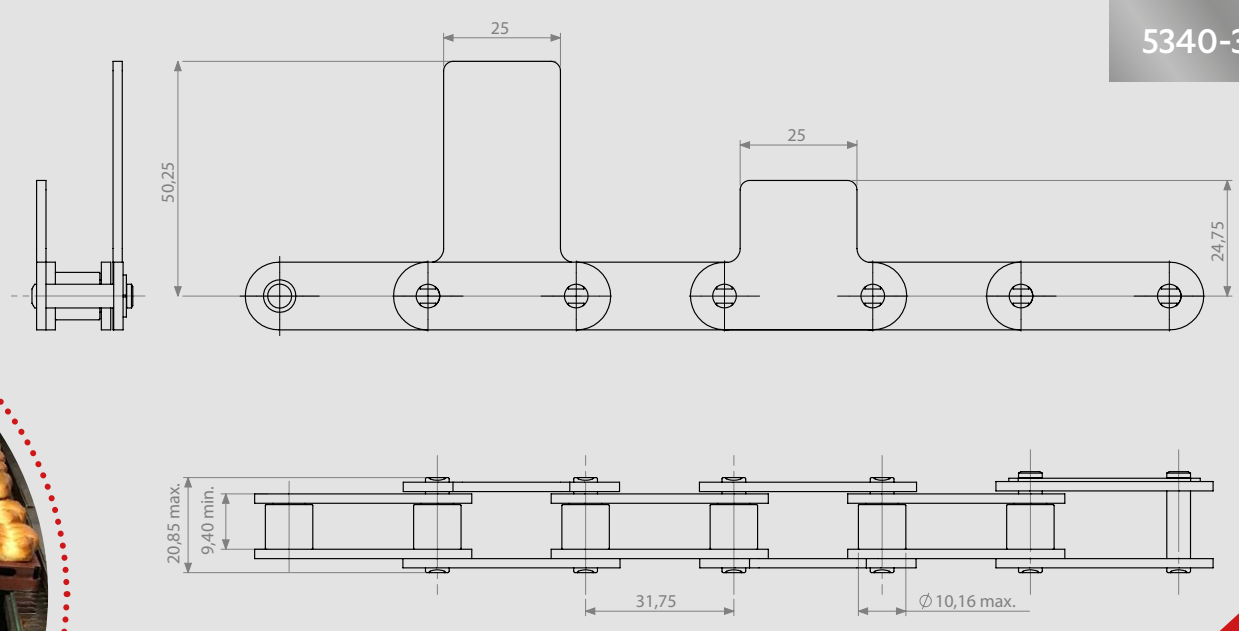
CADENAS PARA LA INDUSTRIA ALIMENTARIA

CADENA PARA TRANSPORTE DE BANDEJAS DE COCCIÓN

5434-75



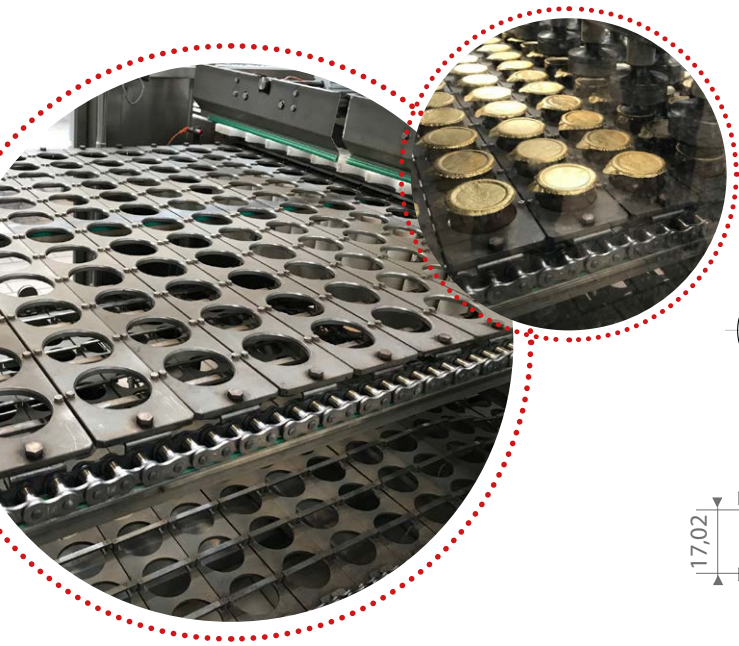
5340-30



PRODUCTOS LÁCTEOS

EJEMPLOS DE FABRICACIÓN ESPECIAL

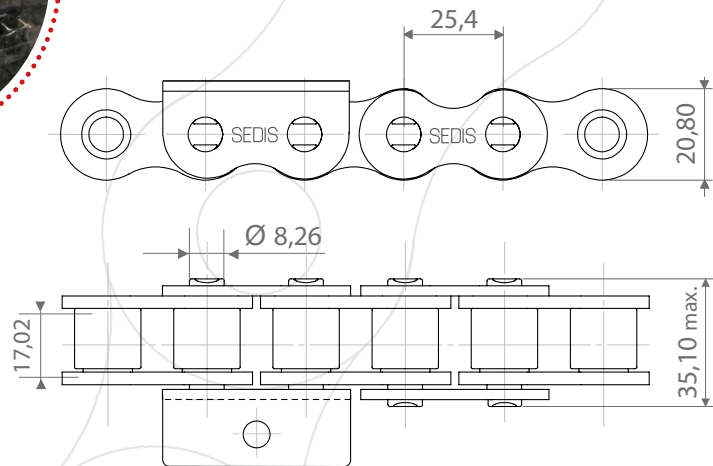
LÍNEA DE ENVASADO DE YOGUR



Cadena ALPHA Premium INOX

ALTA RESISTENCIA

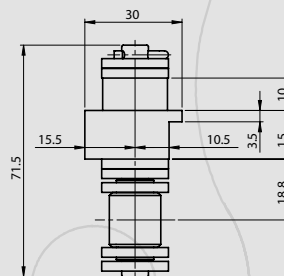
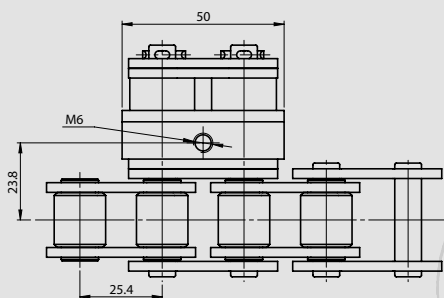
cadena 16B-1 con aletas K1L



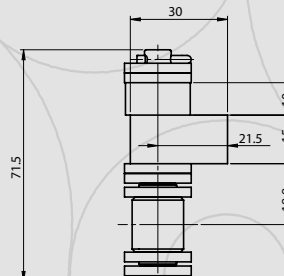
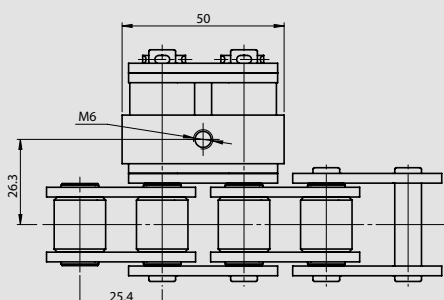
CADENAS PARA LLENADO DE BOTELLAS DE LECHE

5615-35

Ensamblado con piezas suministradas por el cliente



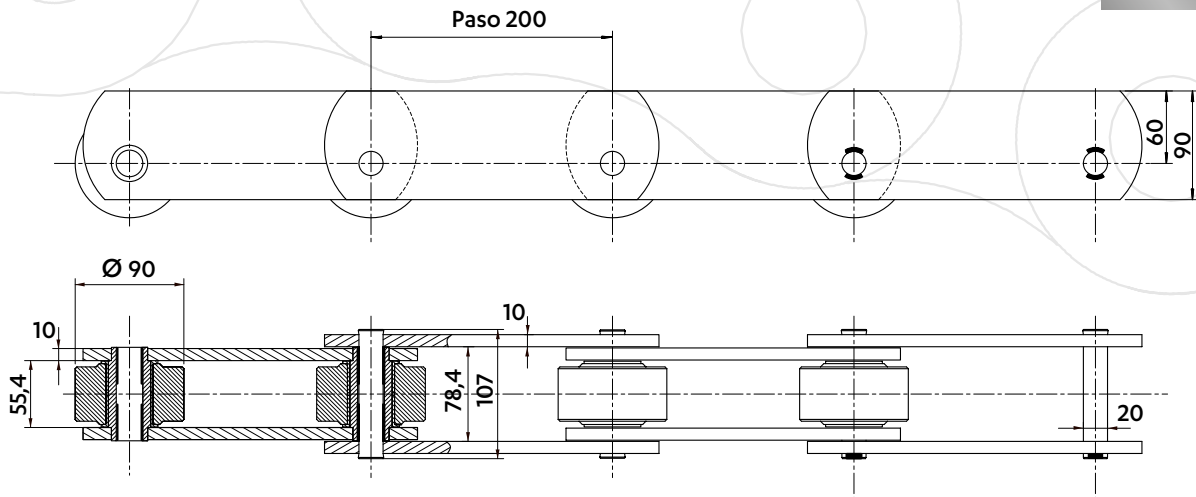
CADENA INTERIOR



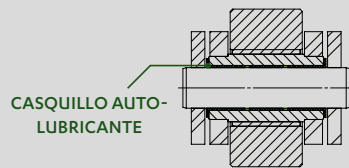
CADENA EXTERIOR

CADENA DE TRANSPORTE DE RUEDAS DE QUESO

5308-98



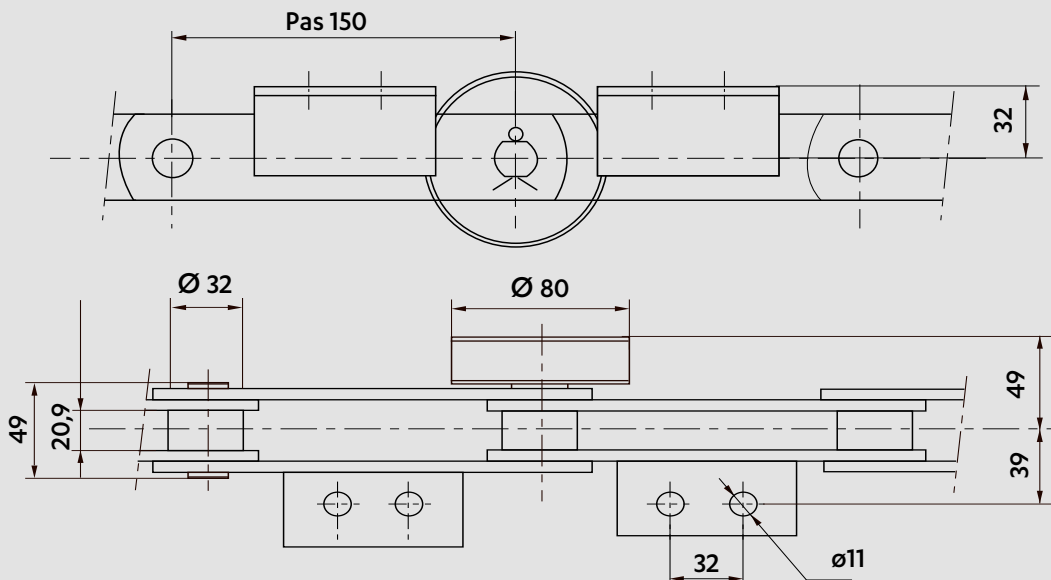
CADENA DE ACERO INOXIDABLE DELTA VERTE®



- Resistencia a la corrosión en entornos agresivos
- Resistencia al desgaste
- Sin contaminación por lubricación
- Evita el mantenimiento

CADENA PARA ESTERILIZADOR

5566-15



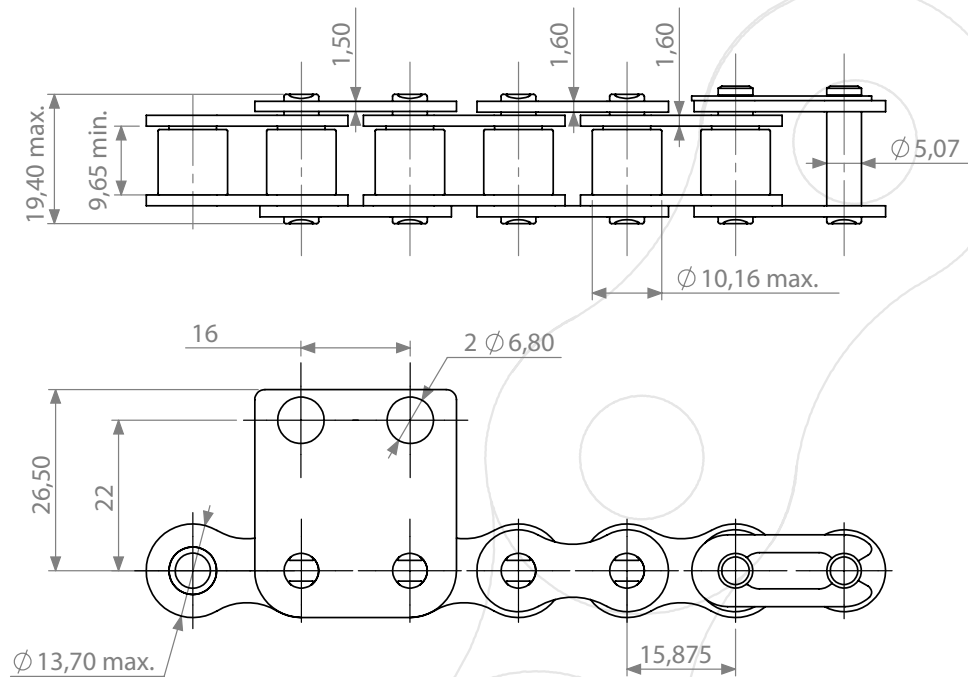
Cadena equipada con rodillos montados sobre rodamientos de bolas

FABRICACIÓN DE PASTA

EJEMPLOS DE FABRICACIÓN ESPECIAL

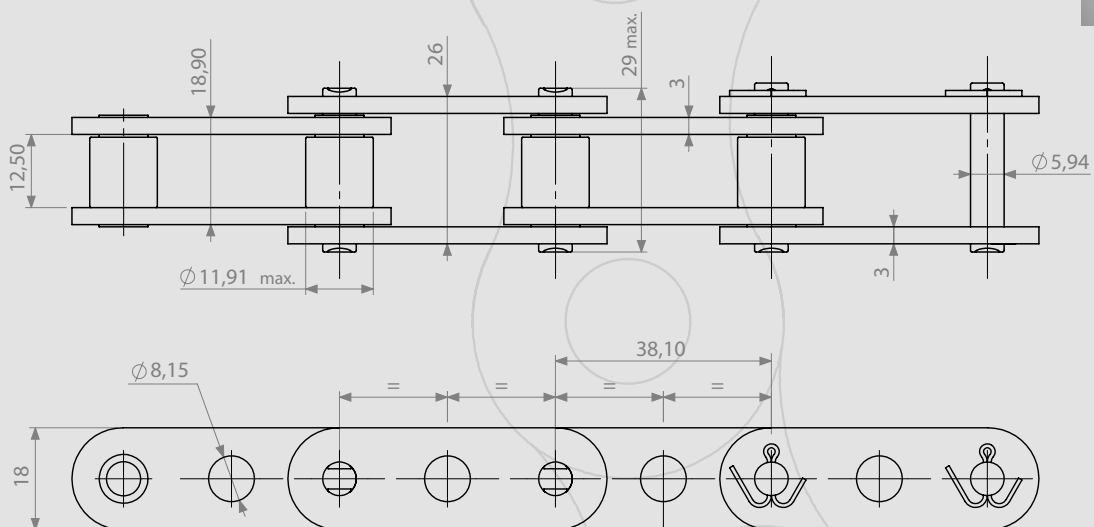
CADENA SECADORA DE PASTA

5091-20



CADENA PARA ELEVADOR DE CANGILONES

5613-47

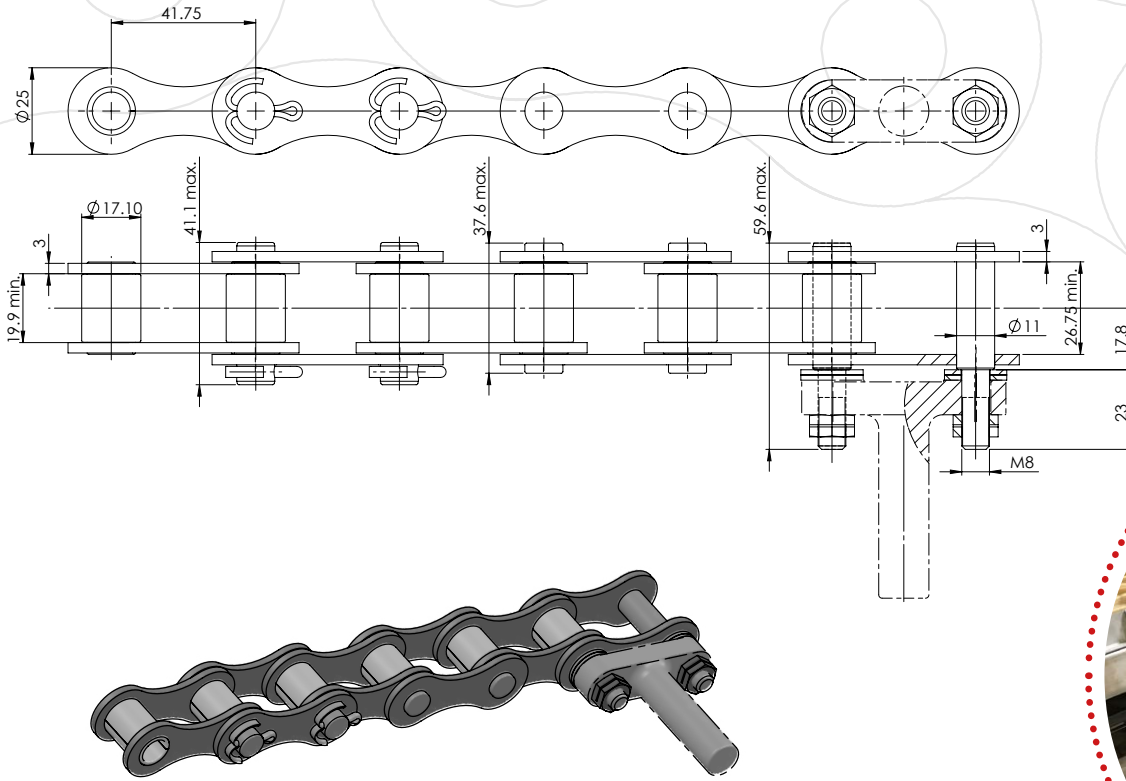


CADENA SIN MANTENIMIENTO

- Casquillos sinterizados impregnados con aceite alimentario
- Resistencia a la corrosión

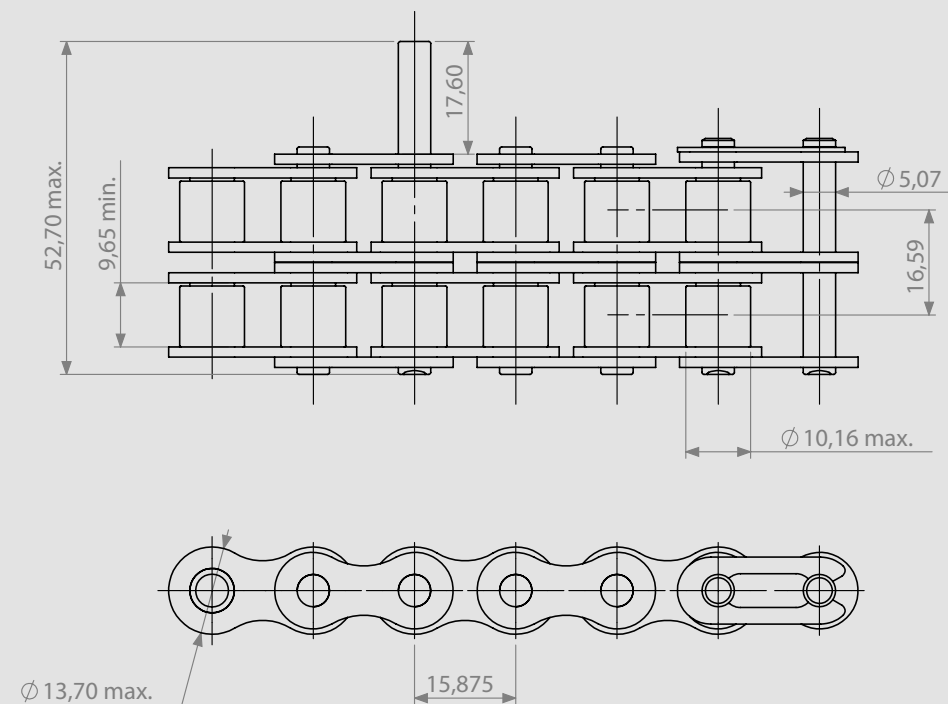
CADENA PARA SECADORA DE PASTA

5142-26



CADENA PARA FABRICACIÓN DE PASTA

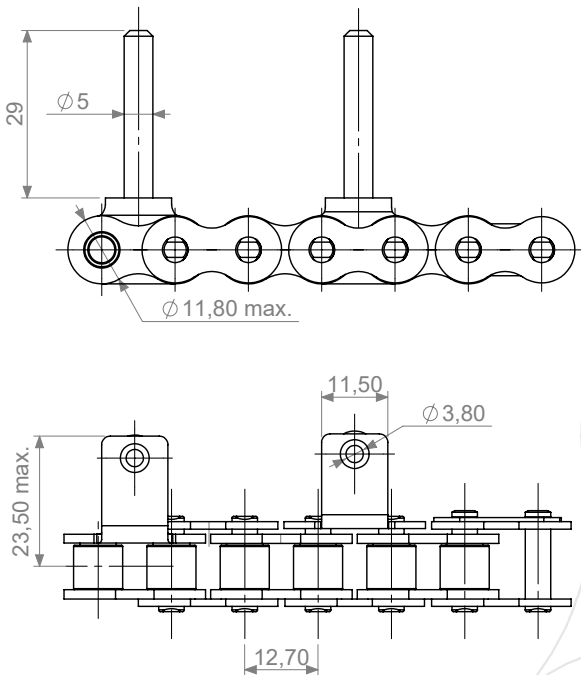
5091-09



GALLETAS Y TORTAS

EJEMPLOS DE FABRICACIÓN ESPECIAL

CADENA PARA GALLETAS

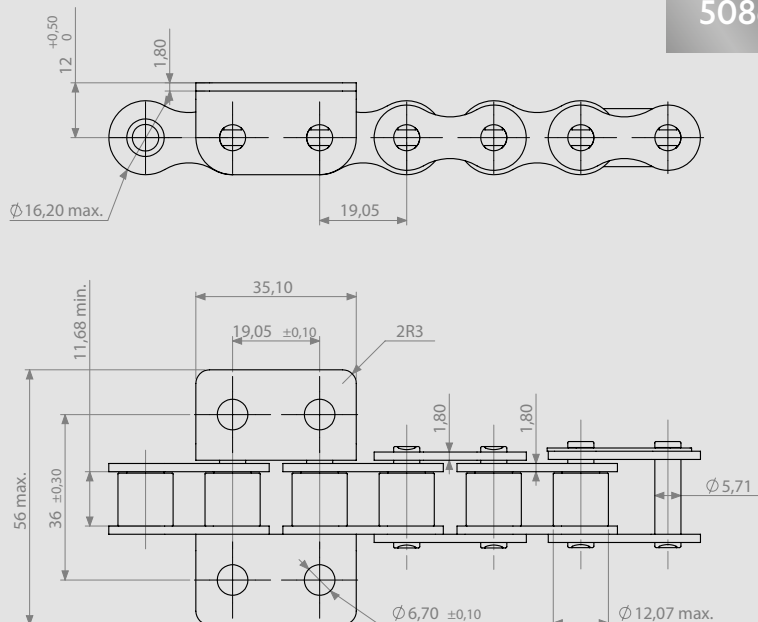


5086-74



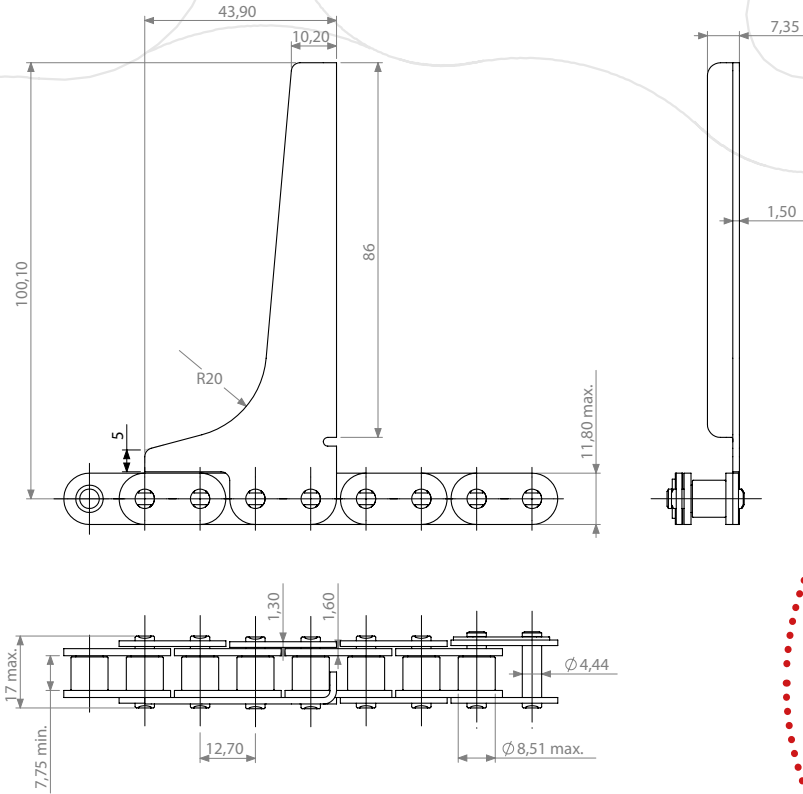
Cadena **DELTA® HR**
ALTA RESISTENCIA AL DESGASTE
con aletas K1C

CADENA DE TRANSPORTE PARA BANDEJAS DE PASTELES



5086-74

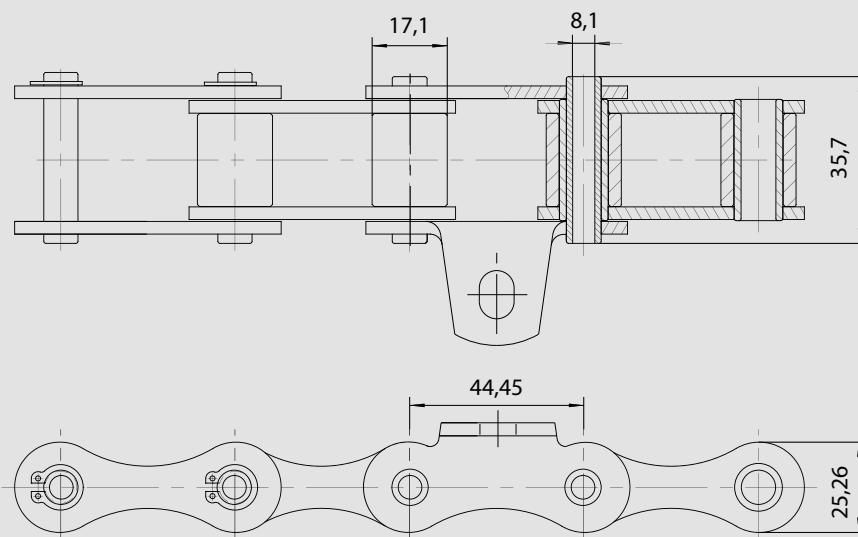
CADENA DE PLACA DE EMPUJE PARA EL ENSACADO (EMBALAJE)



5090-29



CADENA TRANSPORTADORA DE MOLDE



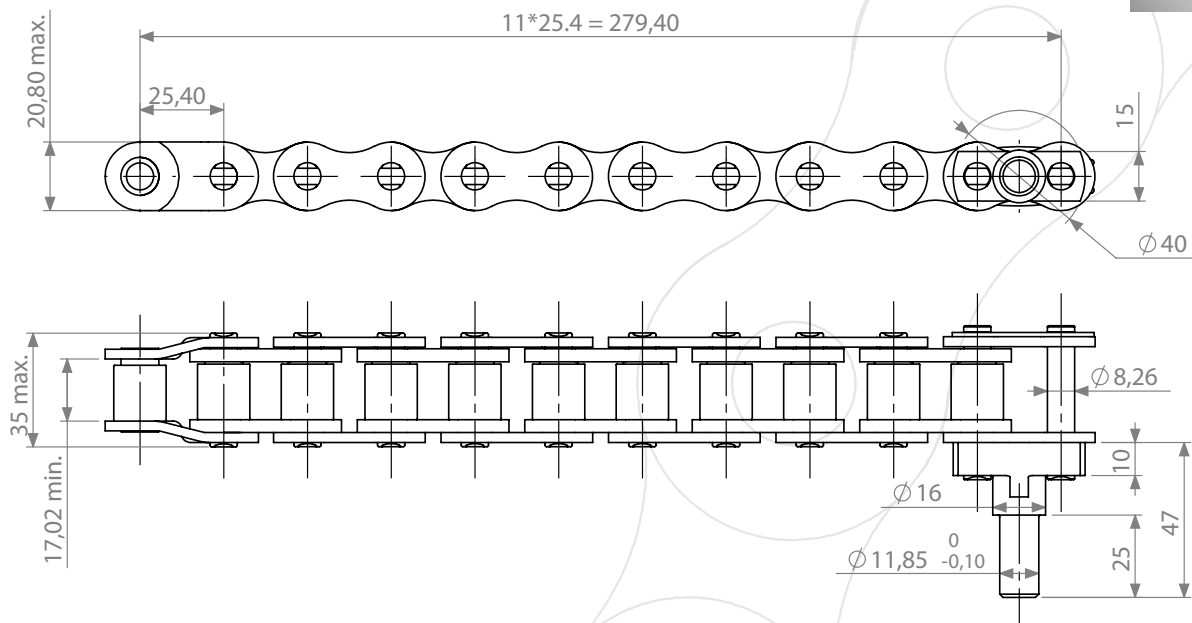
A155TS con
aletas K1

FABRICA DE CHOCOLATE

EJEMPLOS DE FABRICACIÓN ESPECIAL

CADENA CON SOPORTE PARA MOLDEO DE CHOCOLATE

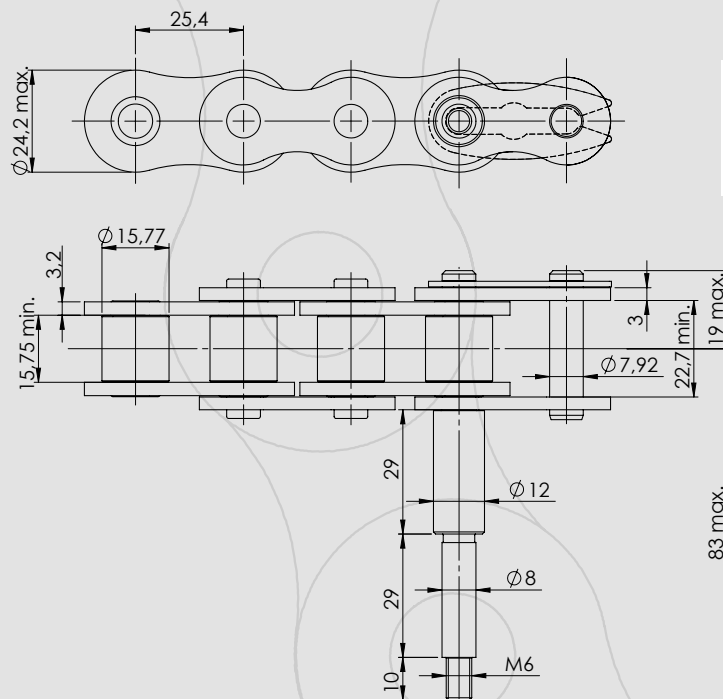
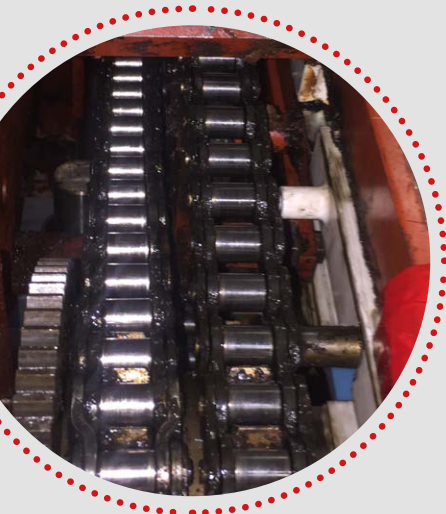
5069-85



CADENA CON SOPORTE PARA MOLDEO DE CHOCOLATE

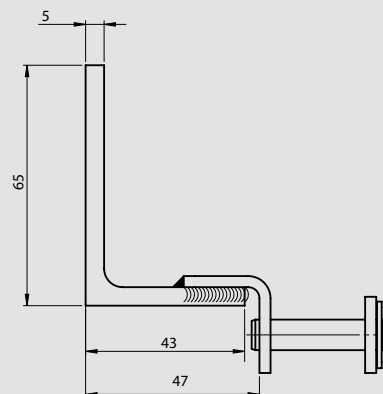
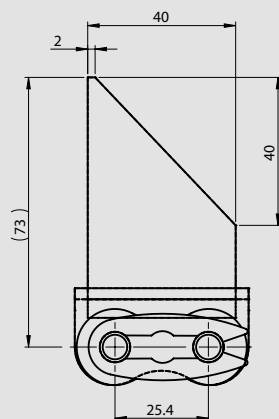
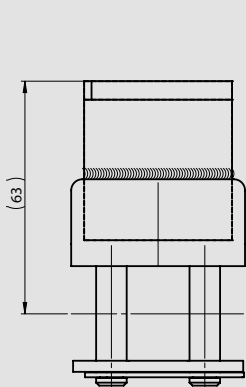
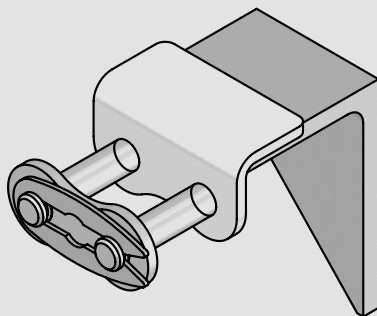
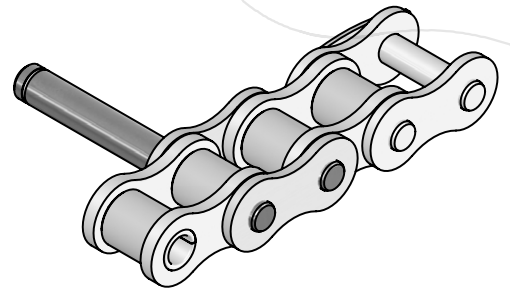
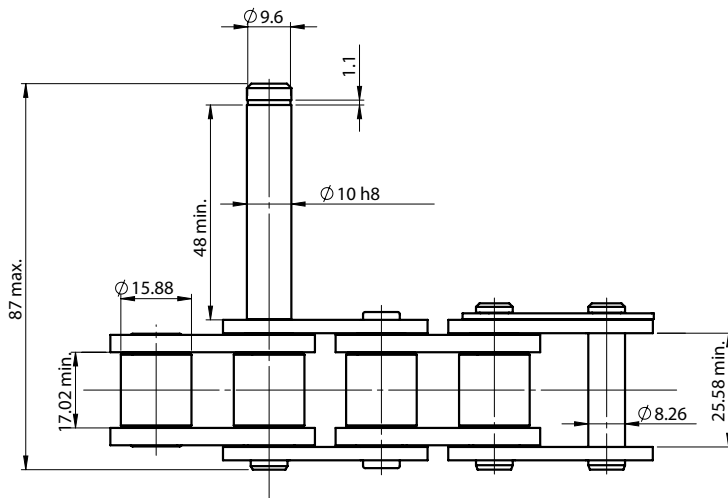
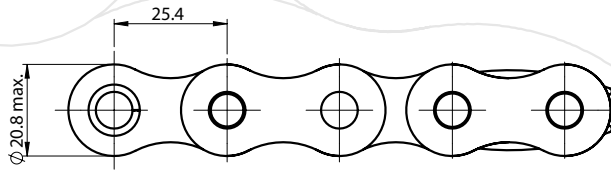
5294-51

Disponible en norma ASA y en otros pasos



CADENA Y EMPALMES ESPECIALES PARA MOLDEO

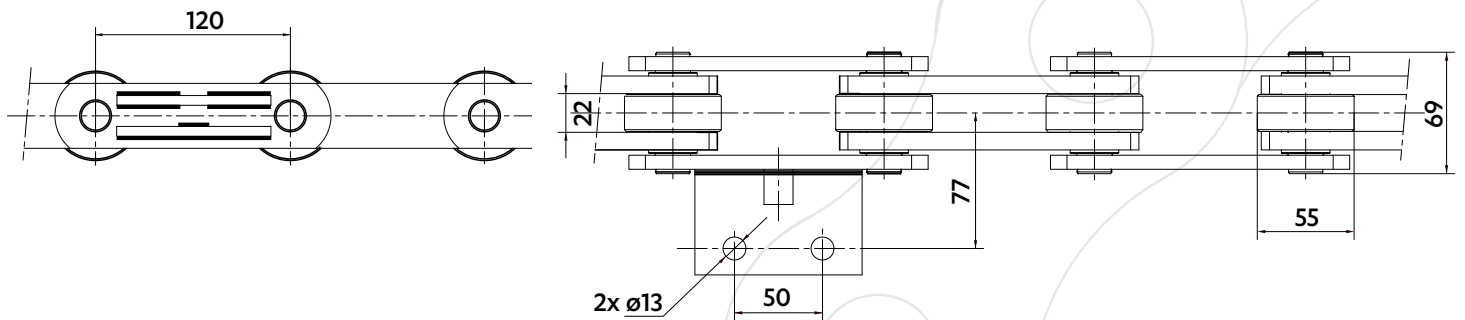
5615-28



EJEMPLOS DE FABRICACIÓN ESPECIAL

CADENAS DE TANQUE DE FERMENTACIÓN DE UVA

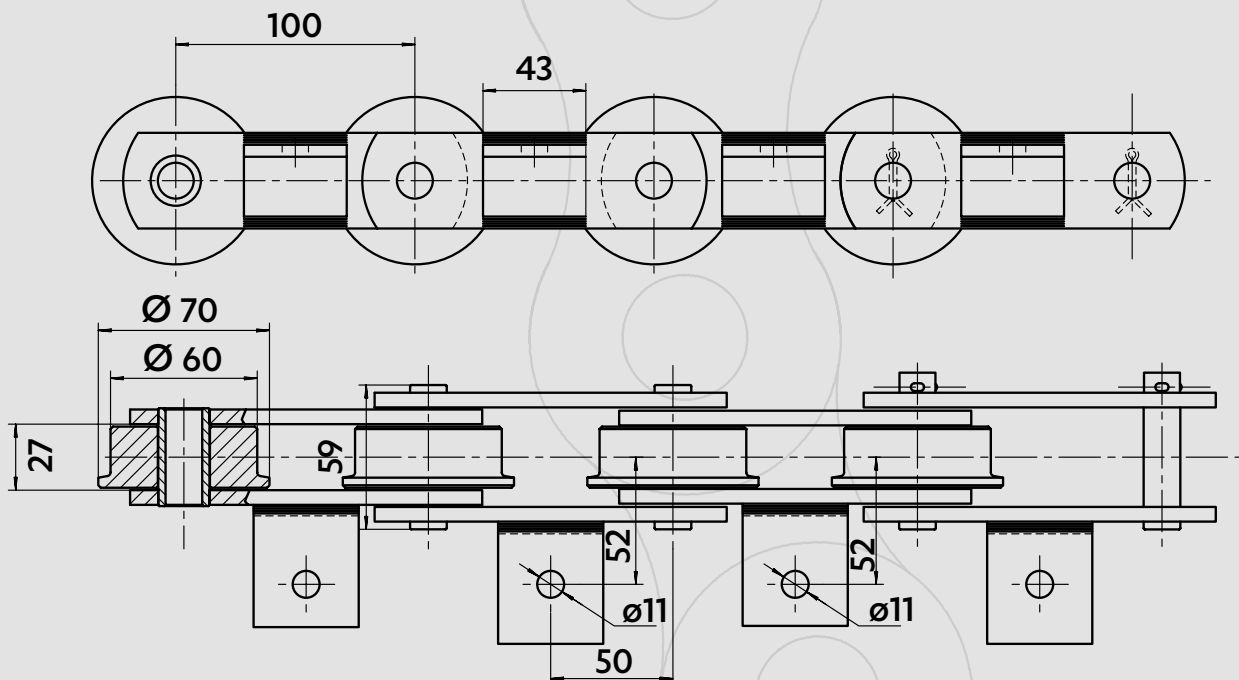
5618-03



- Las dimensiones y distribución de las fijaciones en la cadena son bajo pedido
- Las cadenas son de acero inoxidable con casquillos de bronce

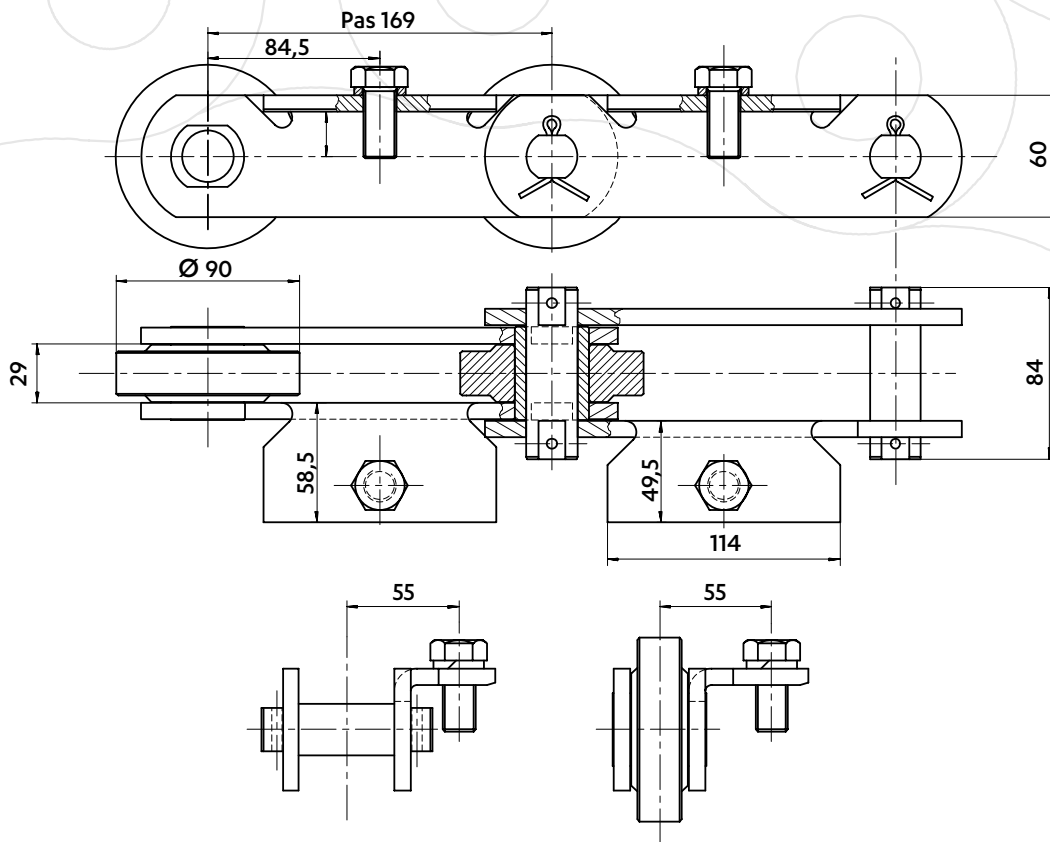
CADENA PARA DESTILERÍA

5271-76

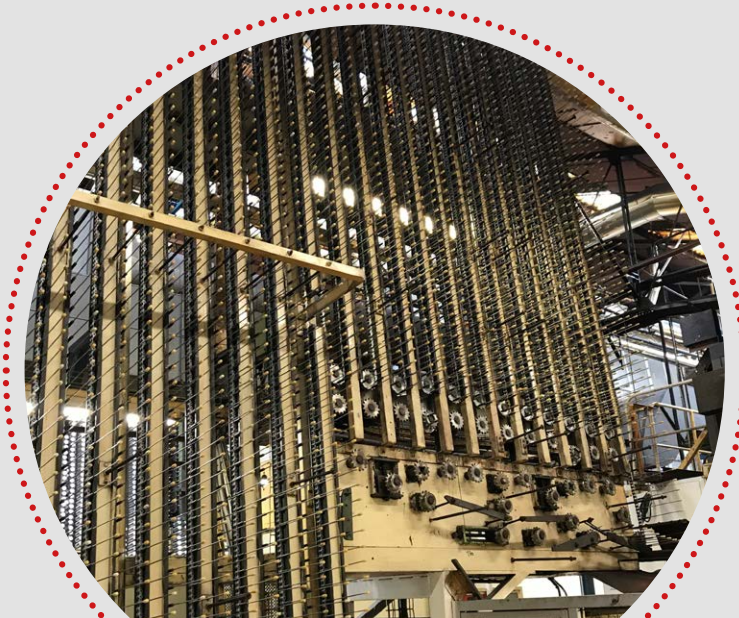
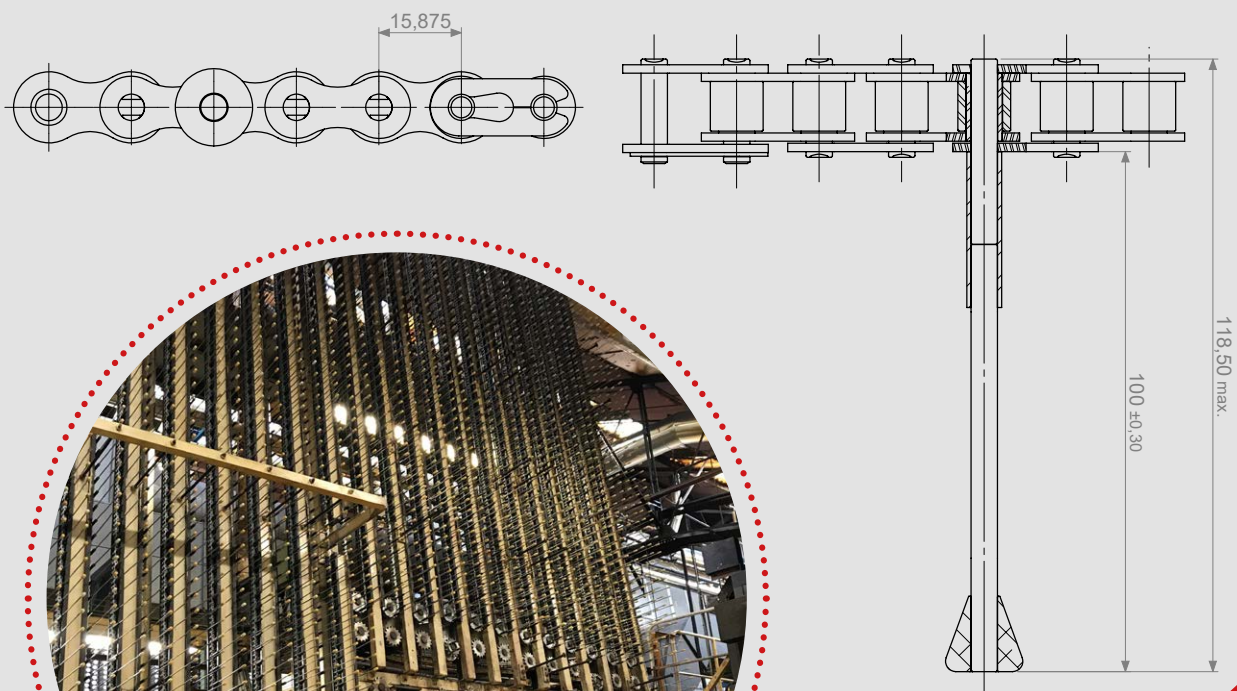


CADENA PARA LAVADORA DE BOTELLAS

5931-01

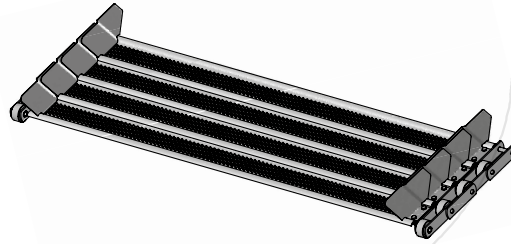
**CADENA PARA CÁPSULA Y BOTE DE ALUMINIO / PLÁSTICO**

5139-07

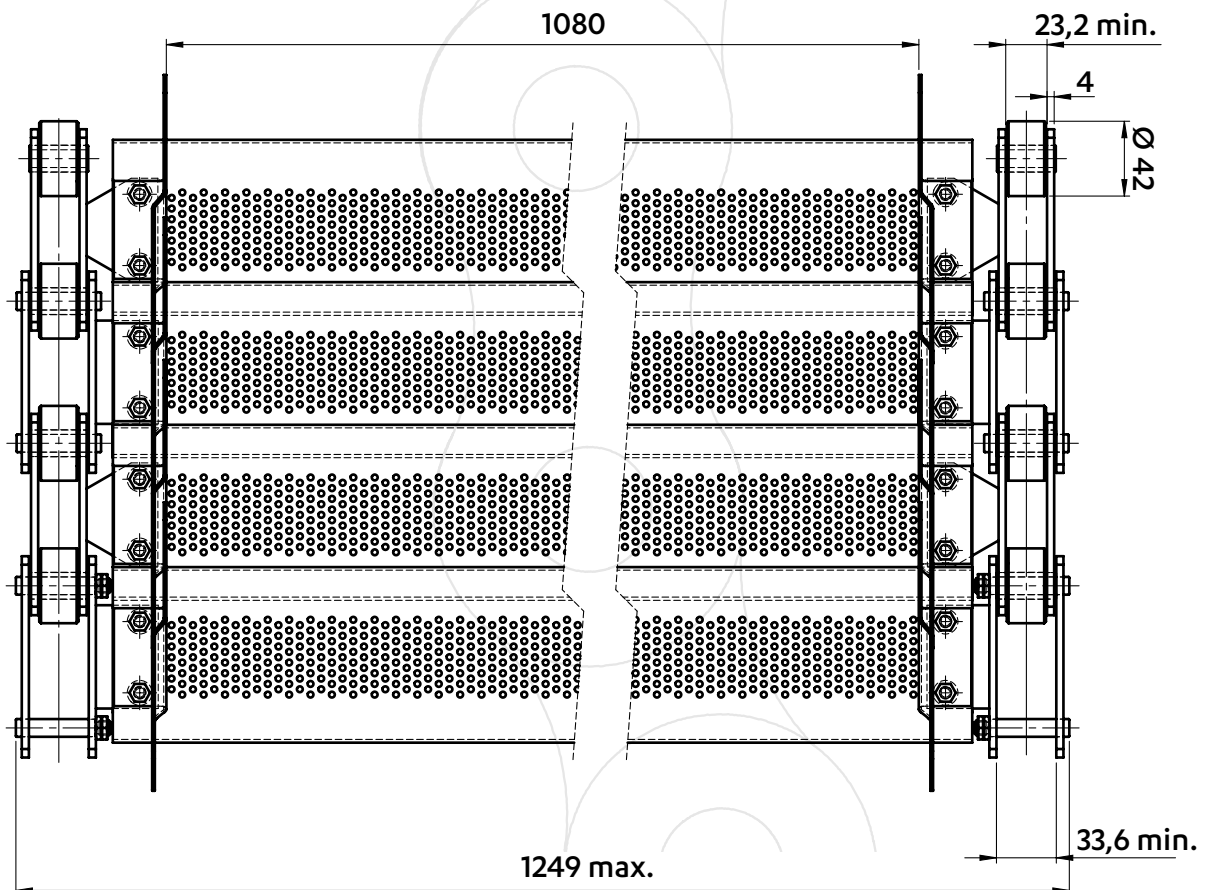
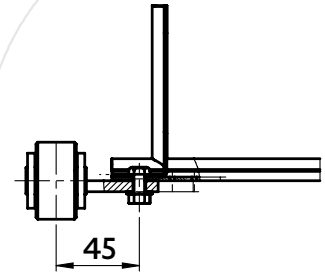
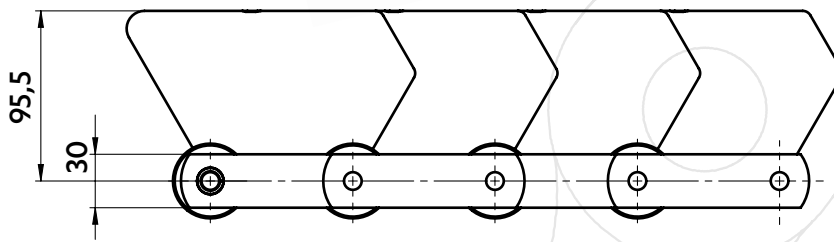


EJEMPLOS DE FABRICACIÓN ESPECIAL

TRANSPORTADOR DE SECADOR PARA MEZCLA DE ALIMENTOS

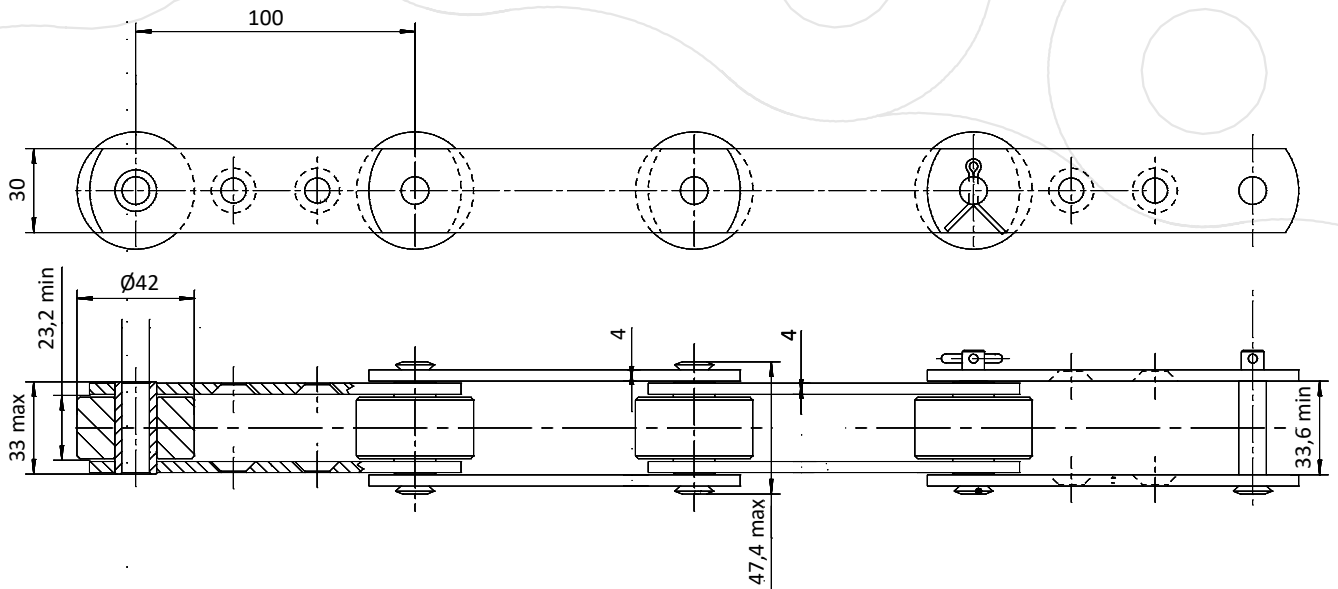


5369-46

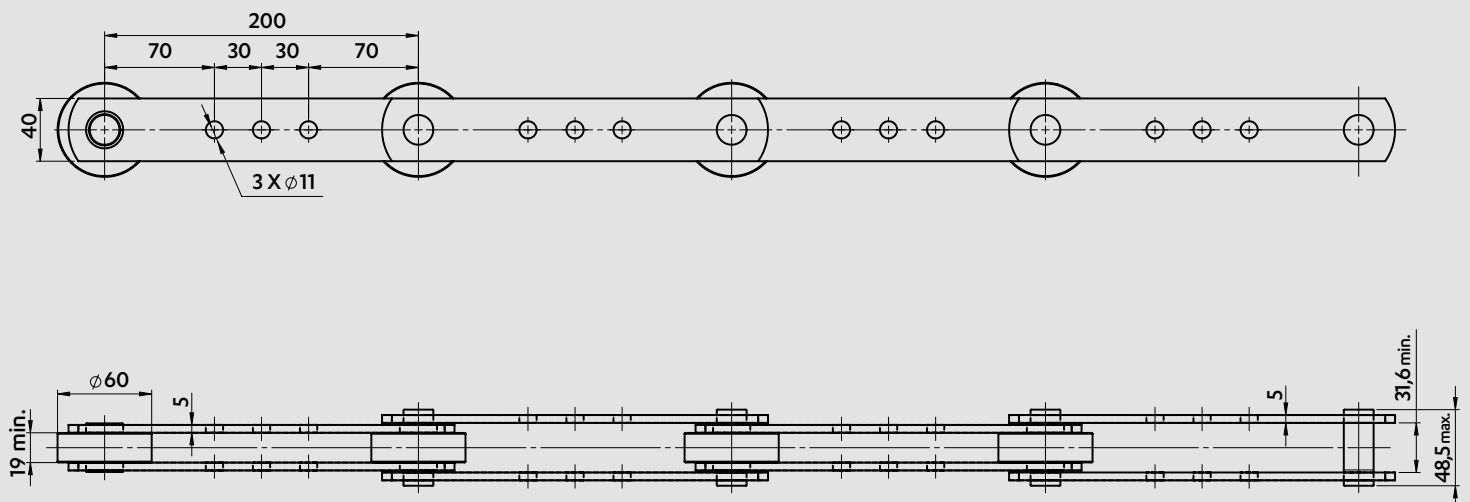


CADENAS PARA ALIMENTACIÓN ANIMAL

5827-04



5669-01



EJES DELTA[®], PLACAS CINCADAS Y RODILLOS CEMENTADOS

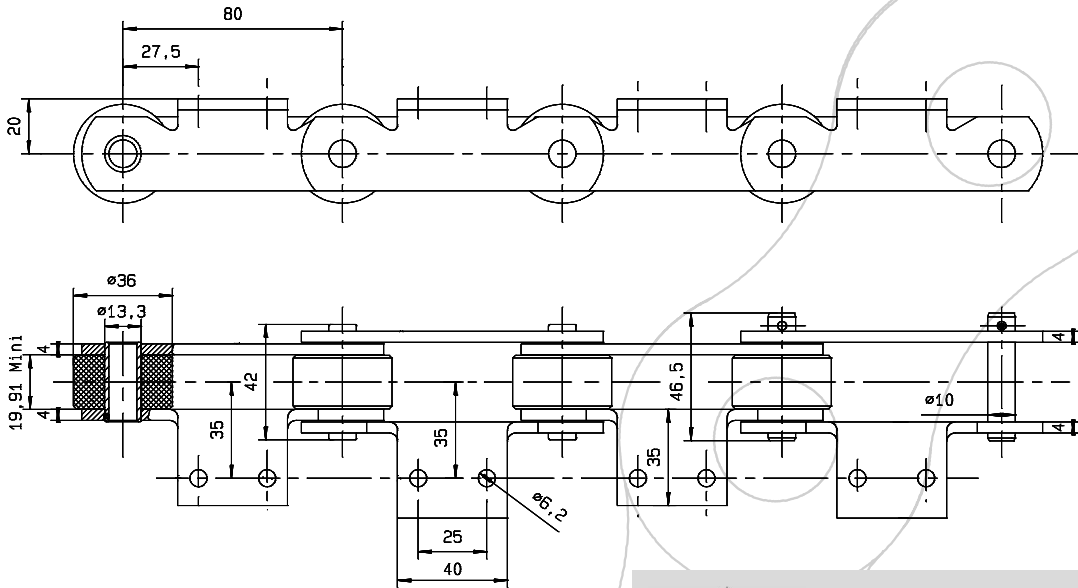
- Resistencia al desgaste en entorno abrasivo
- Resistencia a la corrosión
- Mayor vida útil de la cadena

OTROS SECTORES ALIMENTARIOS

EJEMPLOS DE FABRICACIÓN ESPECIAL

CADENA PARA EL LLENADO DE CONOS DE HELADO

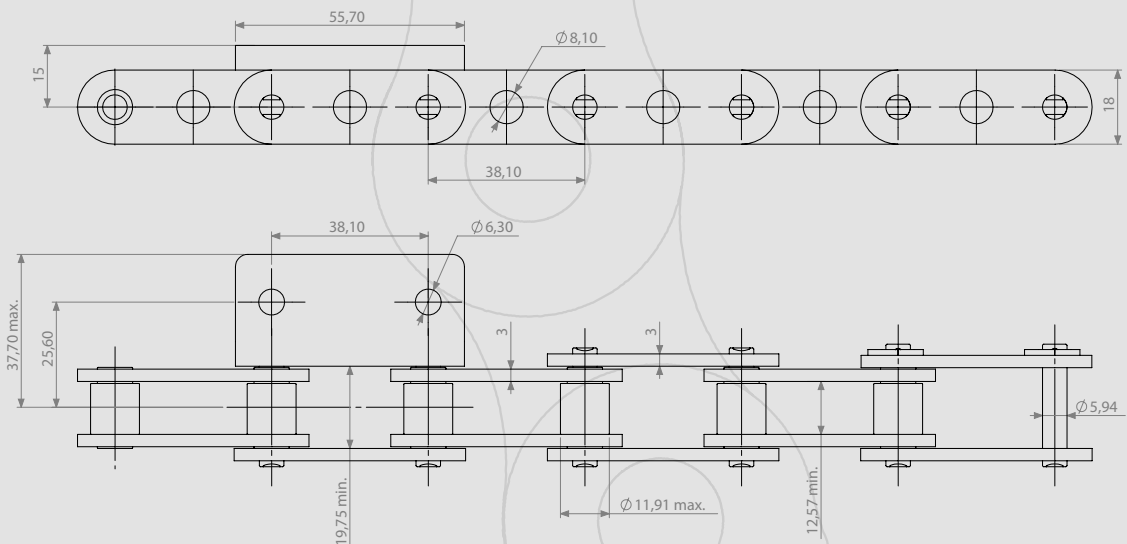
5557-08



Tecnología **DELTA TITANIUM**
ANTICORROSIÓN
con rodillos de plástico

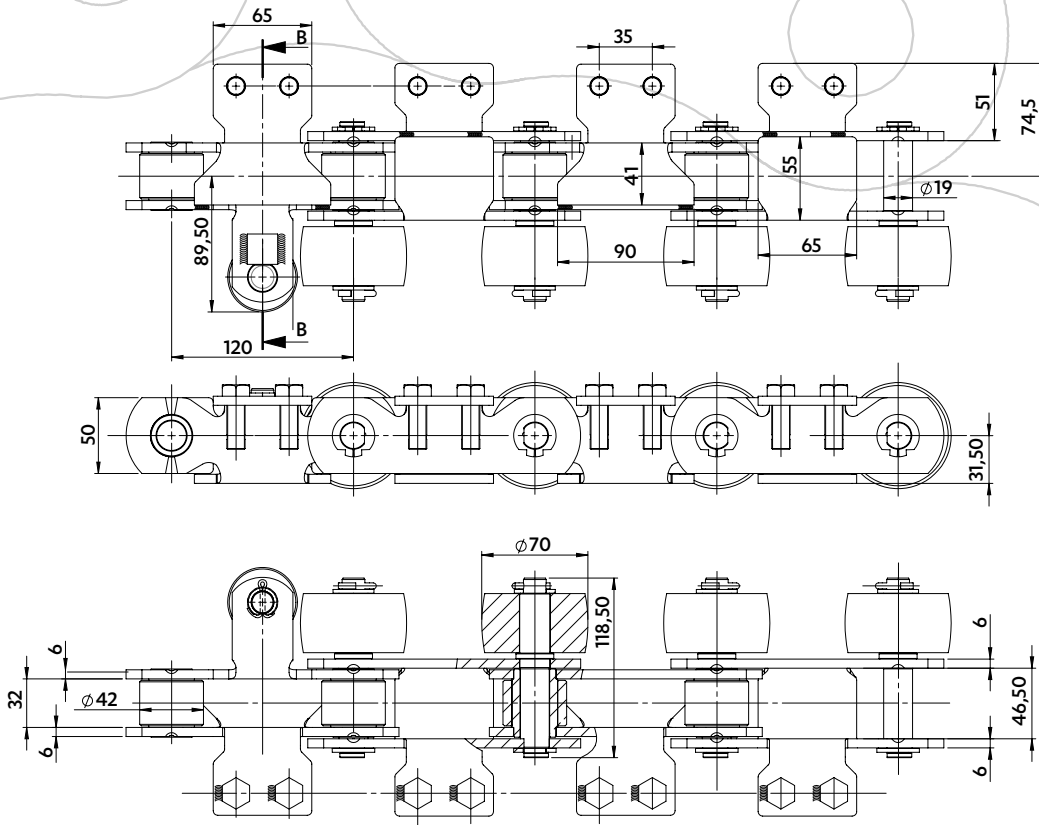
CADENA DE PARA CONGELACIÓN DE CONOS DE HELADO

5613-60
Tratado en frío



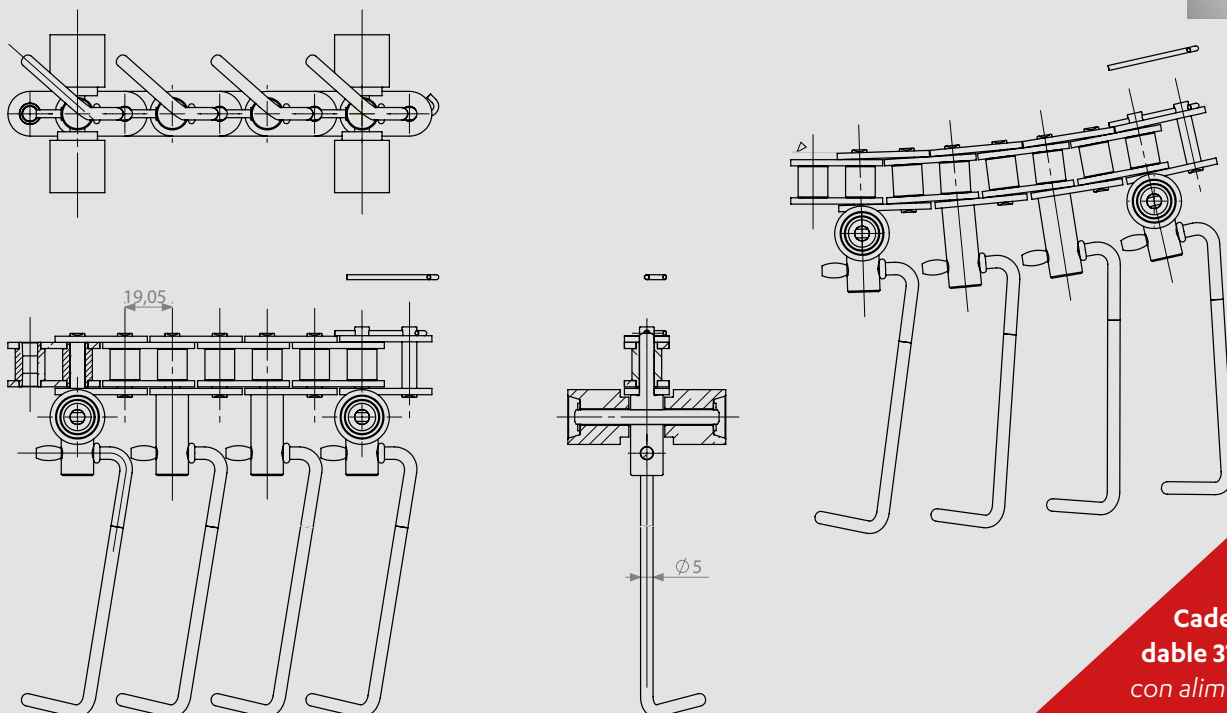
CADENA DE HORNO DE PIZZA

5618-19



CADENA PARA FABRICAR SALCHICHAS

5096-16



Cadena de acero inoxidable 316 contacto directo con alimentos **SIN PELIGRO**

