

*Una experiencia  
reconocida*

# AZUCARERA

35, rue des Bas-Trévois  
CS 90104 - 10003 Troyes Cedex- France  
Tél : +33 (0)3 25 76 29 50 - Fax : +33 (0)3 25 80 31 62  
web : [www.sedis.com](http://www.sedis.com) - e-mail : <https://sedis.com/contact>



***Su satisfacción es la mejor recompensa para **Sedis*****



*Azúcar en grano*



*Azúcar completo no refinado*



*Azúcar en polvo*

## Gama cadena ALPHA ( $\alpha$ )

- > La cadena **Sedis ALPHA** para las aplicaciones exigentes
- > La cadena **ALPHA Inox** en acero inoxidable y para uso alimentario



## Gama cadenas DELTA®

### ANTI-DESGASTE DELTA : DELTA® HR



- > En ambiente abrasivo, alta velocidad, mantenimiento aleatorio
- > Gracias a un tratamiento termoquímico exclusivo **Sedis**, las articulaciones de las cadenas **DELTA® HR** alcanzan durezas extremadamente elevadas por un nivel de 1800 HV
- > Dominio del coeficiente de rozamiento

### ANTICORROSIÓN : DELTA® TITANIUM 2

#### TRATAMIENTO GARANTIZADO el 100 % SIN CROMO VI

- > Una cadena anti-desgaste y anticorrosión : **DELTA® TITANIUM 2**
- > Alta resistencia mecánica : ausencia de fragilización por hidrógeno
- > Homologación : NINGÚN METAL PESADO conforme a la legislación Europea (directivas 2000 / 53 / CE y 2002 / 95 / CE)

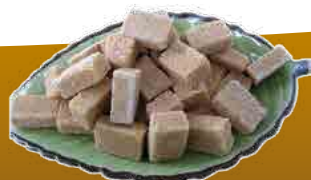


### SIN MANTENIMIENTO : DELTA® VERTE



#### (El 100 % ECOLÓGICO)

- > Ninguna contaminación de los productos transportados
- > Fuerte Reducción de los costes de mantenimiento
- > Ningún lubricante
- > Funciona en el agua
- > Aplicaciones altas y bajas temperaturas



Azúcar moreno en terrones



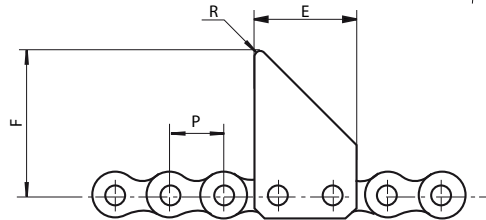
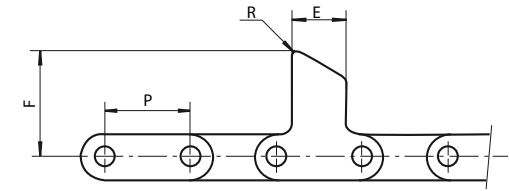
Azúcar de caña rubio



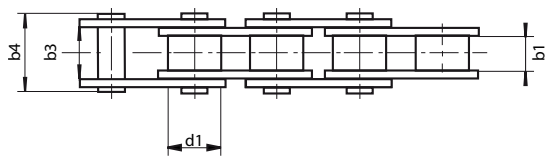
Azúcar blanco en terrones

## AZUCAR DE CAÑA

### Cadena de recolección y cargador continuo

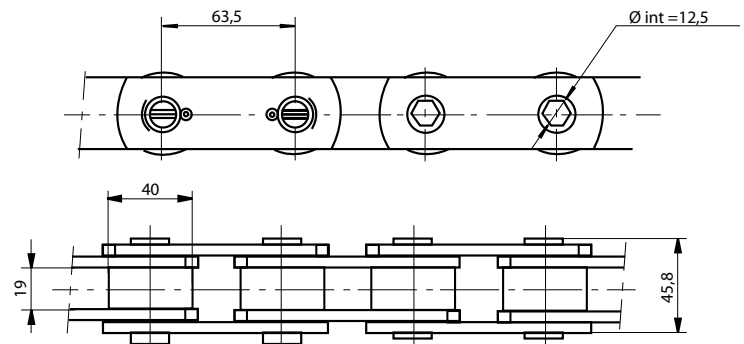
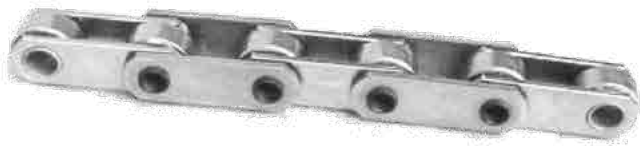


Dimensiones en mm



Cadena	P	d1	b1	b3	b4	E	F	R	Rr min. kN
<b>Placas rectas</b>									
5310-04	63,5	25,40	25,33	38,05	53,1	50	76	4	180
5310-05	63,5	25,40	25,33	38,05	53,1	50	134	4	180
<b>Placas forma de 8</b>									
5374-17	31,75	19,05	19,42	29,15	40,5	58	82	3	105
5289-20	38,1	25,40	25,33	38,05	53,1	75	76	4	180

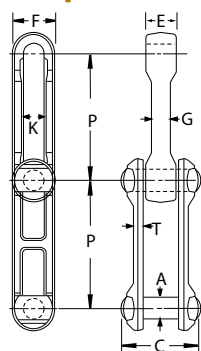
### 5419-11



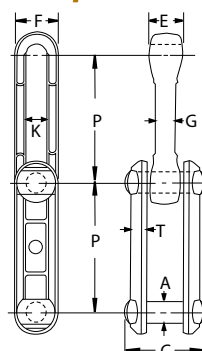
### Cadenas forjadas



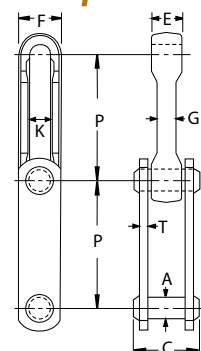
#### Tipo 1



#### Tipo 2

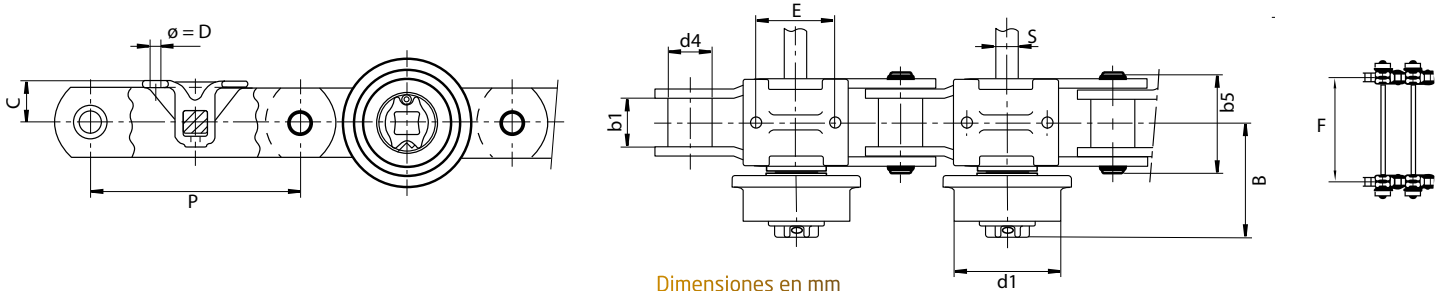


#### Tipo 3



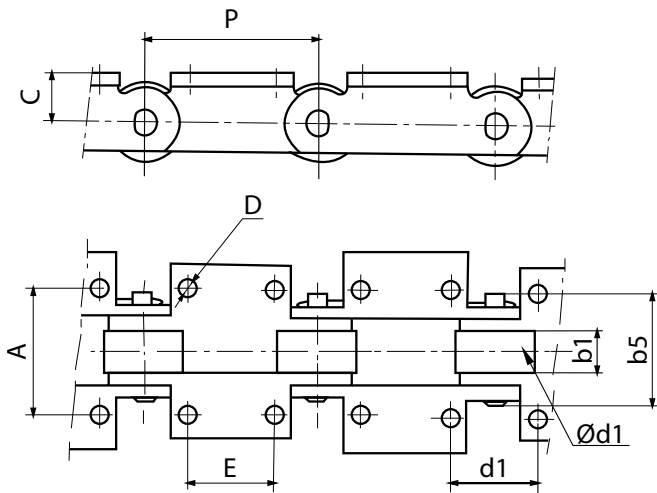
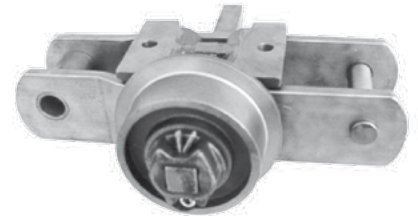
Cadena	Tipo	Paso mediano	Resistencia mínima a la tracción	Peso por metro	A	C	E	F	G	K	T
		mm	KN	Kg/m	Dimensiones en mm						
CFORX348	2	76,2	108,9	3,1	12,7	44,4	19,05	26,9	12,7	13,5	10,4
CFOR S348	3	76,2	109	3,6	12,7	44,4	19,05	26,9	12,7	13,5	6,4
CFOR 458	1	102,39	218	4,6	15,88	55,6	25,9	35	15,7	17,5	7,9
CFOR X458	2	102,39	218	4,8	15,88	55,6	25,9	35	15,7	17,5	11,9
CFORS458	3	102,39	218	5,2	15,88	52,3	25,9	35	15,7	17,5	7,9
CFOR 698	1	153,2	590,2	17	28,58	95,2	39,6	68,3	25,4	31,8	14,2
CFOR S698	3	153,2	590,2	18	28,58	82,6	39,6	68,3	25,4	31,8	12,7

## Conductores principales de caña con paso de 304.8 mm (12 pulgadas) y rodillos fuera de borda (Suministramos con o sin tablillas y accesorios)



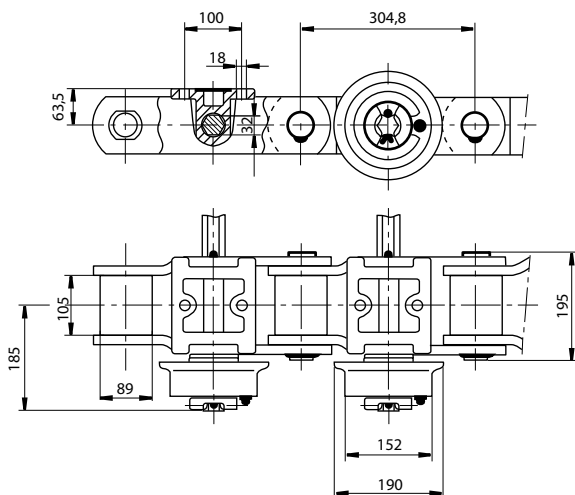
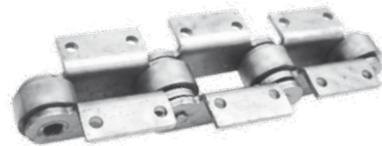
Dimensiones en mm

Cadena	P	b1	d4	b5	C	D	E	d1	S	B	F	Rr min. kN
5109-19	304,8	57,1	42,00	113	50,7	16	115	127,0	26	133,5	1780	314
5109-32		57,1	42,00	113	50,7			127,0	26	133,5	1980	314
5109-21		63,5	44,45	129	50,2			127,0	26	142,0	1510	451
5109-17		63,5	44,45	129	50,2			127,0	26	142,0	1580	451
5109-20		63,5	44,45	129	50,2			127,0	26	142,0	1680	451
5109-12		63,5	44,45	129	50,2			127,0	26	142,0	1780	451
5109-16		63,5	44,45	129	50,2			127,0	26	142,0	2080	451
5109-02		63,5	44,45	129	50,2			127,0	26	142,0	2280	451
5109-18		69,8	63,50	145	60,2			152,4	32	166,2	1680	627
5109-01		69,8	63,50	145	60,2			152,4	32	166,2	2240	627

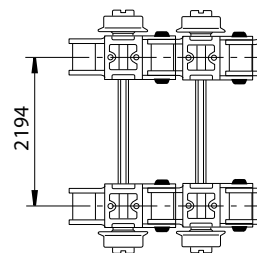


Dimensiones en mm

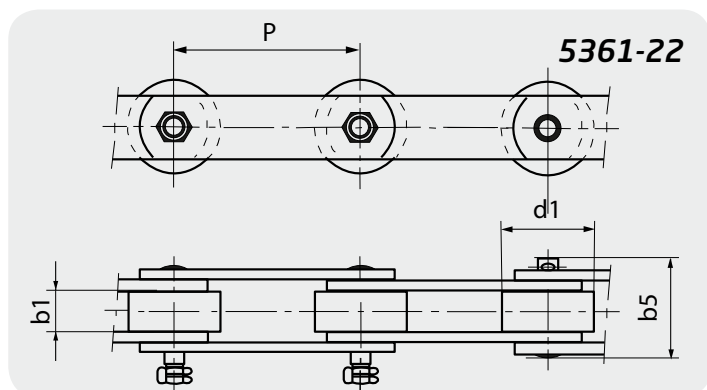
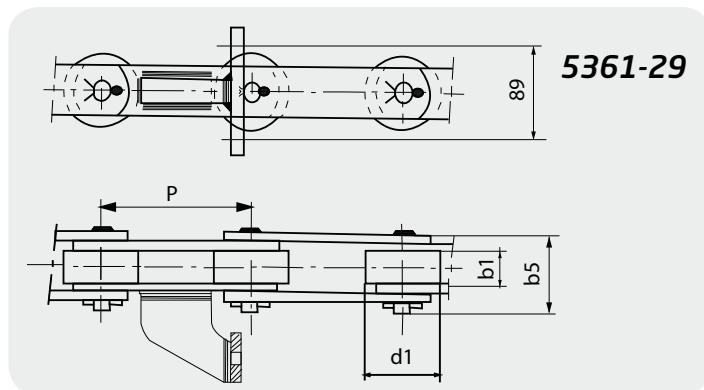
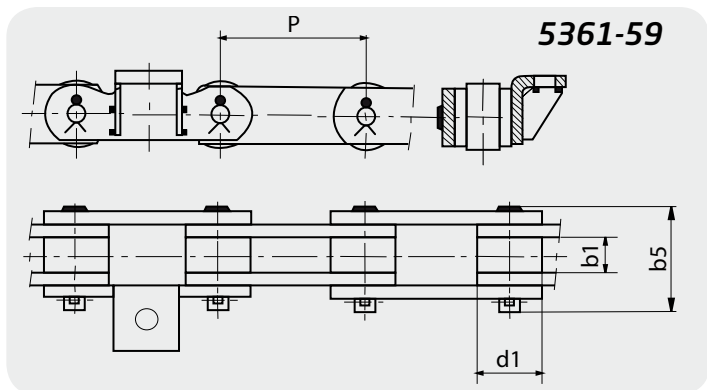
Cadena	P	b1 mini	b5 mini	d1	C	D	E	A	Rr min. kN
5361-76	152,4	38,1	98	70	42,0	14,5	76,2	111	310
5361-60	152,4	38,1	98	76	42,0	14,5	76,2	111	310
5617-06	152,4	38,1	98	70	45,0	14,5	60,0	130	315
5361-31	152,4	43,1	100	76	42,0	14,0	60,0	125	315
5361-38	152,4	37,2	101	76	44,5	14,5	76,2	111	471
5361-32	152,4	56,1	113	85	42,0	14,0	60,0	150	500
5617-95	152,4	43,5	100,6	80	44,0	14,0	60,0	125	315



### 5371-01



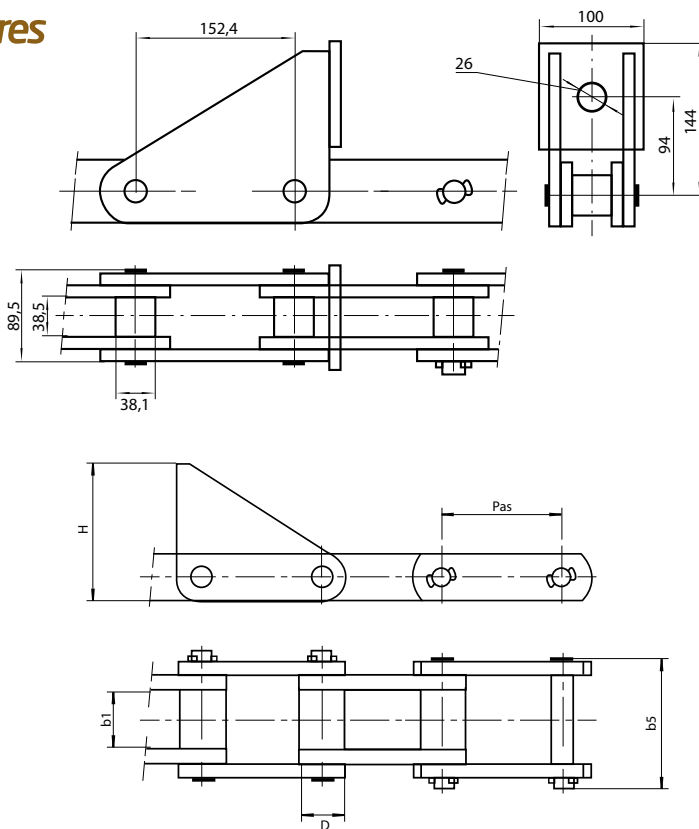
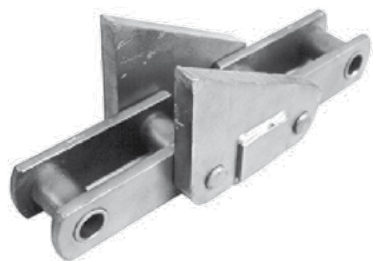
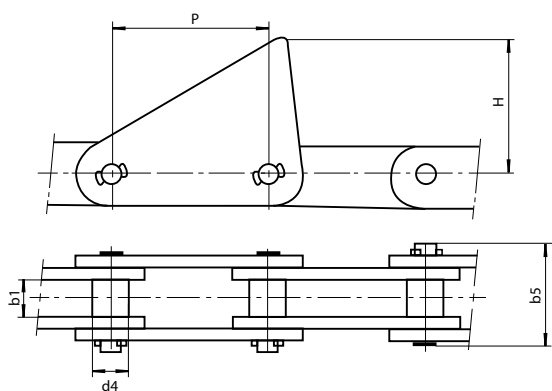
## Cadena de transportador intermediario



Dimensiones en mm

Cadena	Paso	d1	b1	b5	kN
5361-59	152,4	70	38,5	100	310
5361-29	152,4	76	34	82,5	220
5361-22	152,4	76	34	82,5	220

## Cadenas de transportador con tacos empujadores



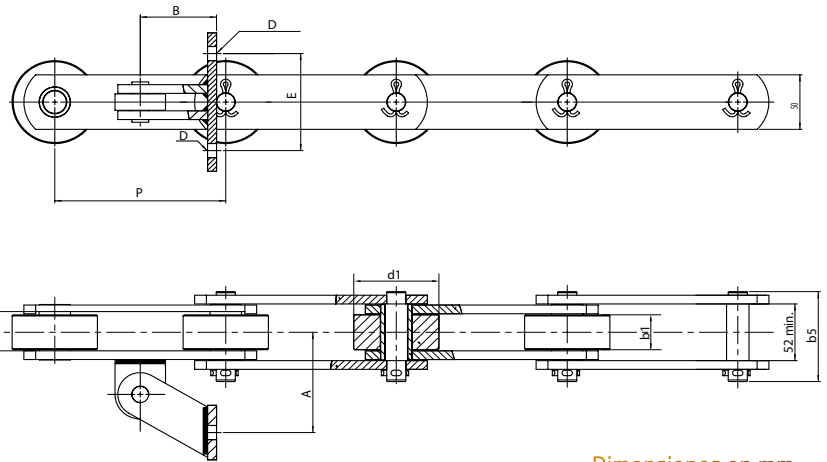
Dimensiones en mm

Cadena	Paso	b1 min.	d4	b5 max.	H	Rr kN min.
5315-02	135,0	39,0	28	84,7	150	175
5361-14	152,4	38,1	35	96,6	160	310

Dimensiones en mm

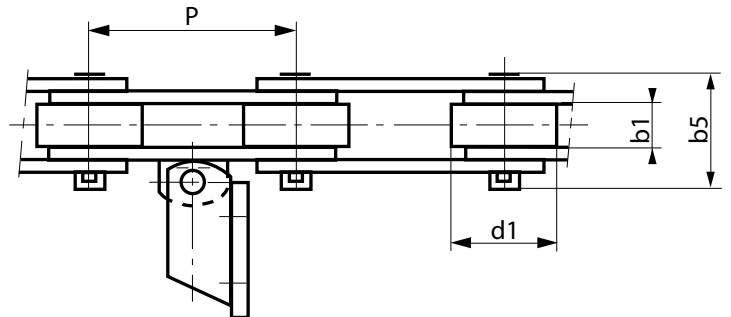
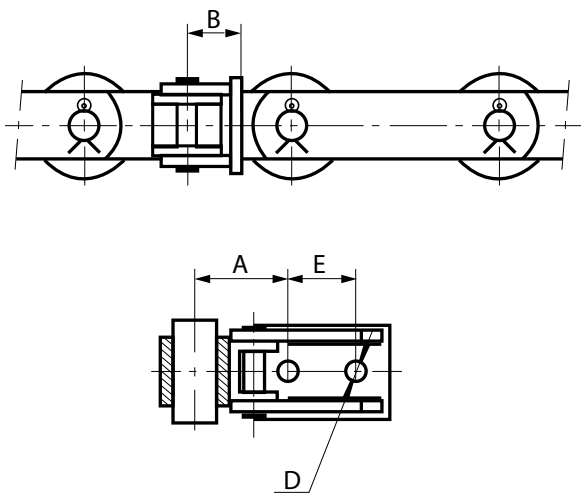
Cadena	Paso	b1 min.	b5 max.	H	D
5390-06	101,60	47	109,5	115	36
5873-01	153,67	73	155,0	152	44

**Cadenas para Conductores de bagazo**



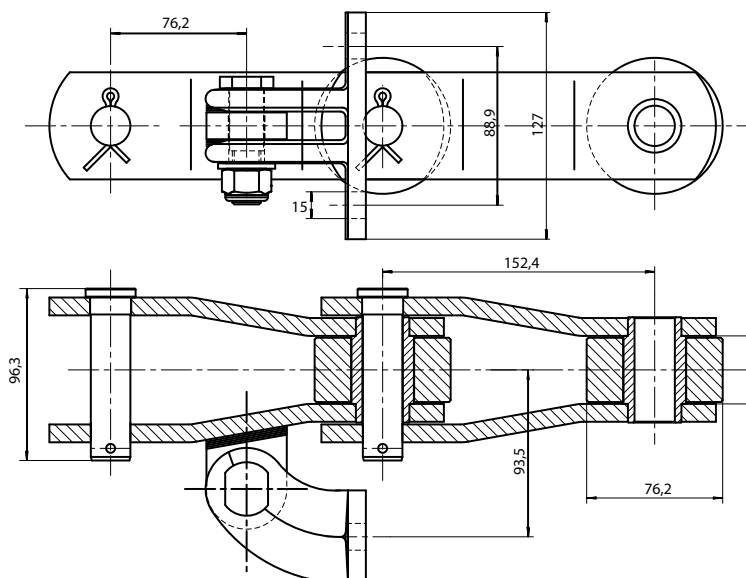
Dimensiones en mm

Cadena	Paso	b1 min.	d1	b5 max.	D	A	B	E	Rr kN min.
5617-17	152,4	33,6	76	85	13	92	68	89	220
5617-13	152,4	38,1	76	99	13	92	68	89	310
5783-05	350	66,0	110	145	22	160	100	160	900



Dimensiones en mm

Cadena	Paso	b1 min.	d1	b5 max.	D	A	B	E
5617-15	152,4	38,1	76	98,5	13	98,5	67	150
5617-38	152,4	34,0	76	82,5	14	68,0	40	50
5783-05	350	66,0	110	145	22	160	100	160



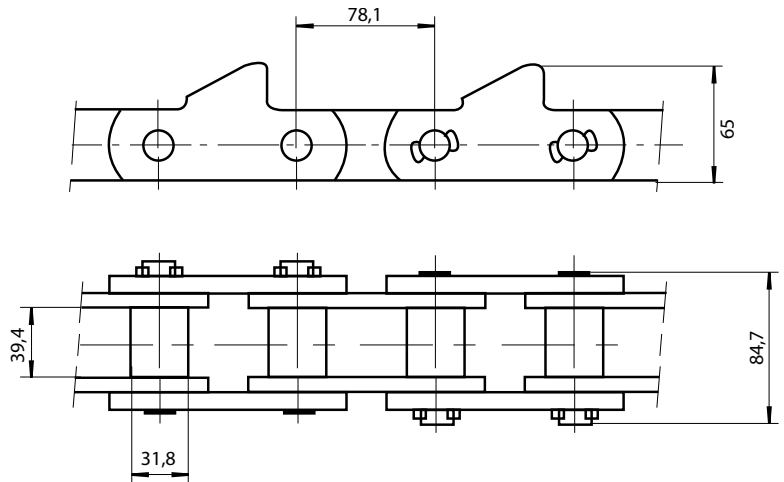
**5617-32**

**Resistencia a la tracción 450 kN**

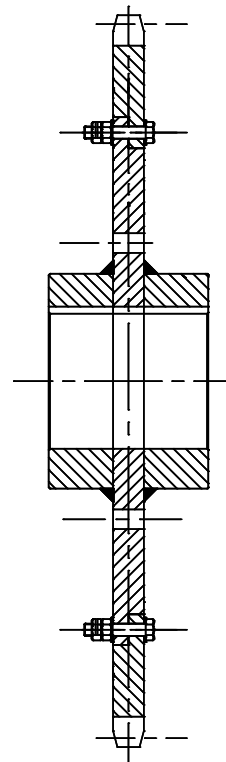
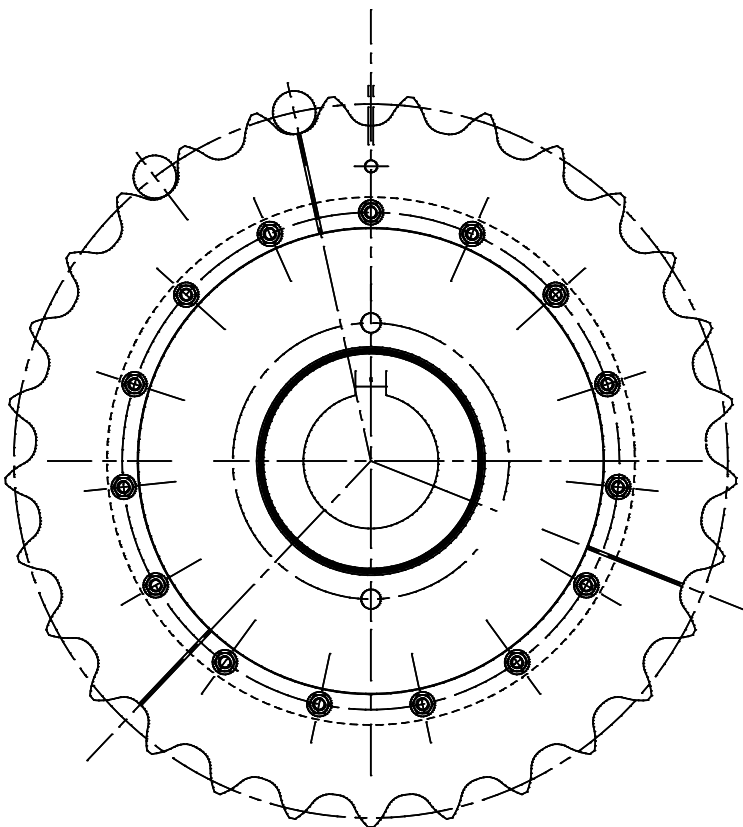
**Cadenas de caldera**

**5776-01**

**Resistencia a la tracción 100 kN**



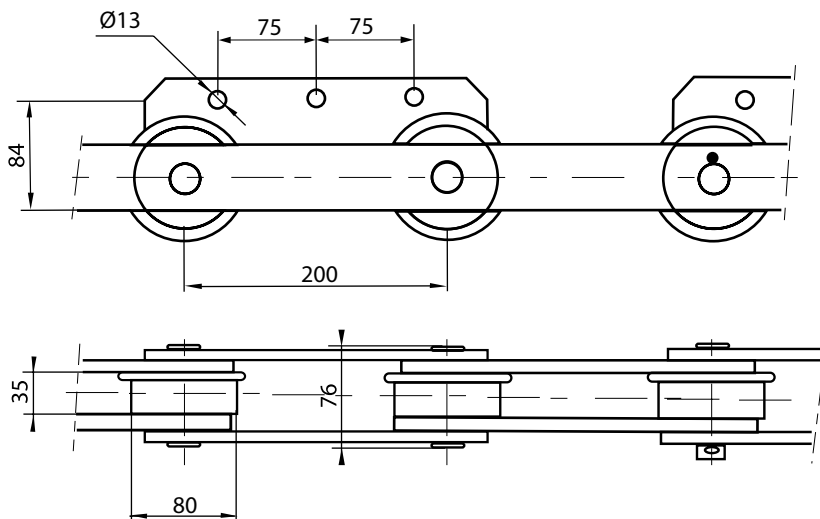
**Piñones, Catalinas y Discos para azucarera de caña y de remolacha**





# AZÚCAR DE REMOLACHA

Cadenas para separación de piedras o gravas

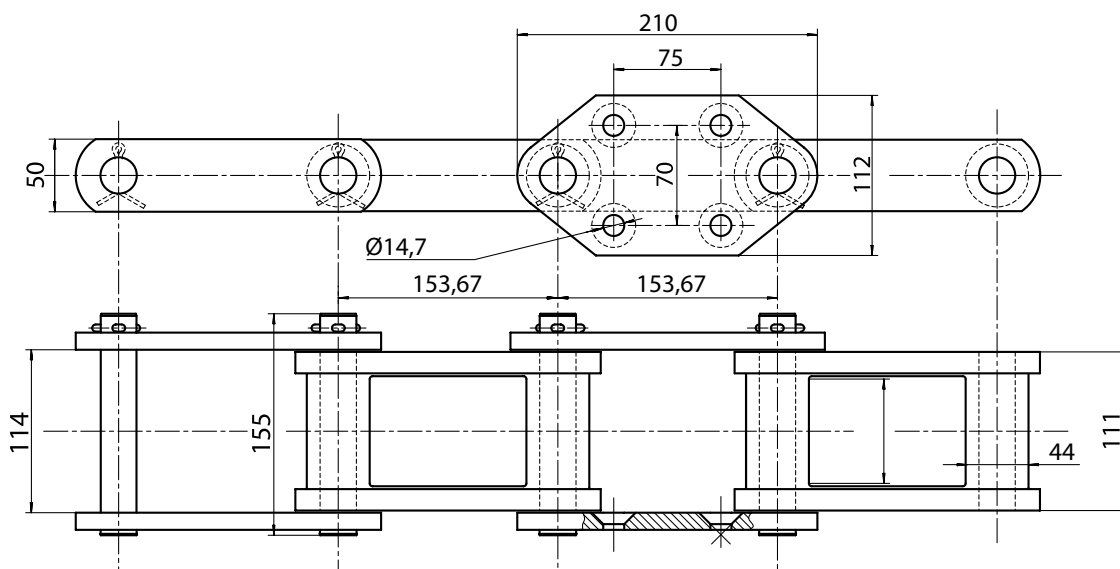
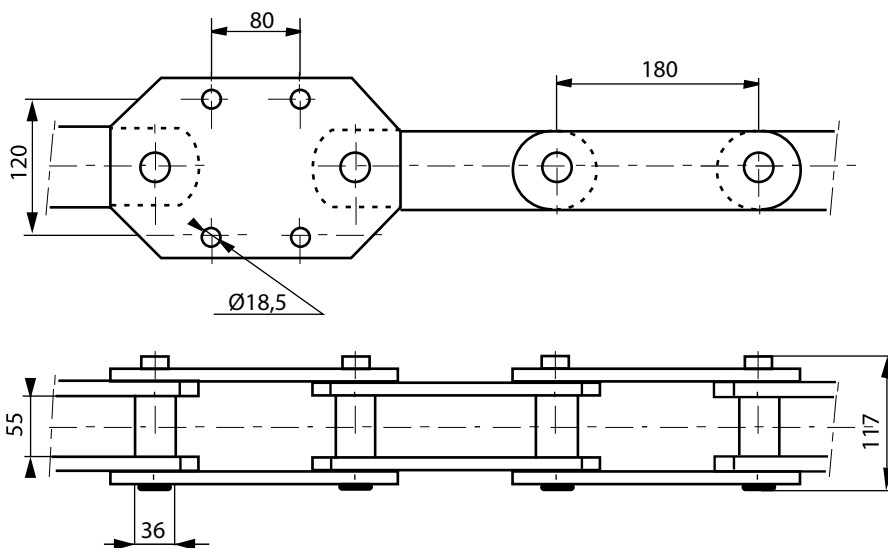


**5308-40**

Resistencia a la tracción 320 kN

**5334-03**

Resistencia a la tracción 320 kN

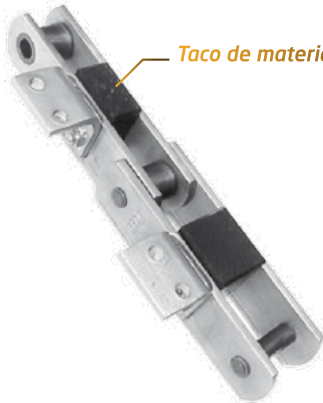


**5873-02**

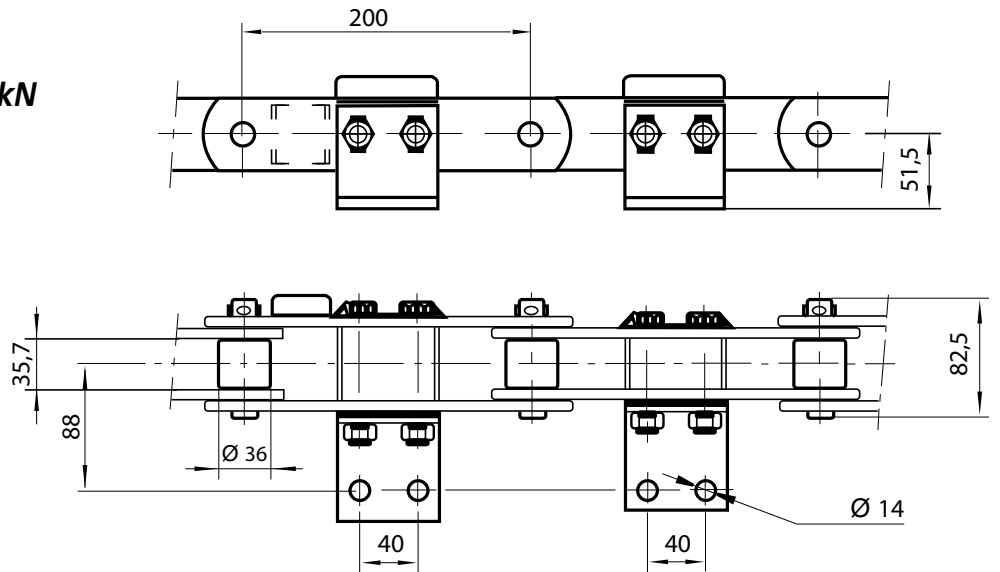
**Cadenas para difusión o pre difusión**

**5308-13**

**Resistencia a la tracción 160 kN**



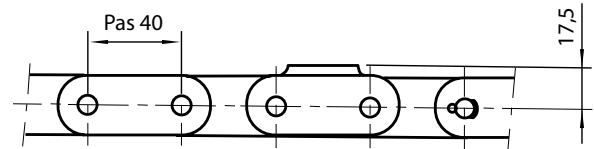
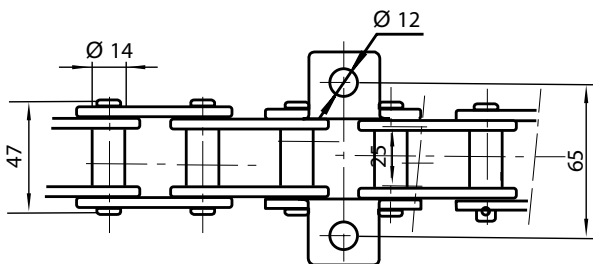
Taco de materia plástica



**Cadenas para ojeador de capas**

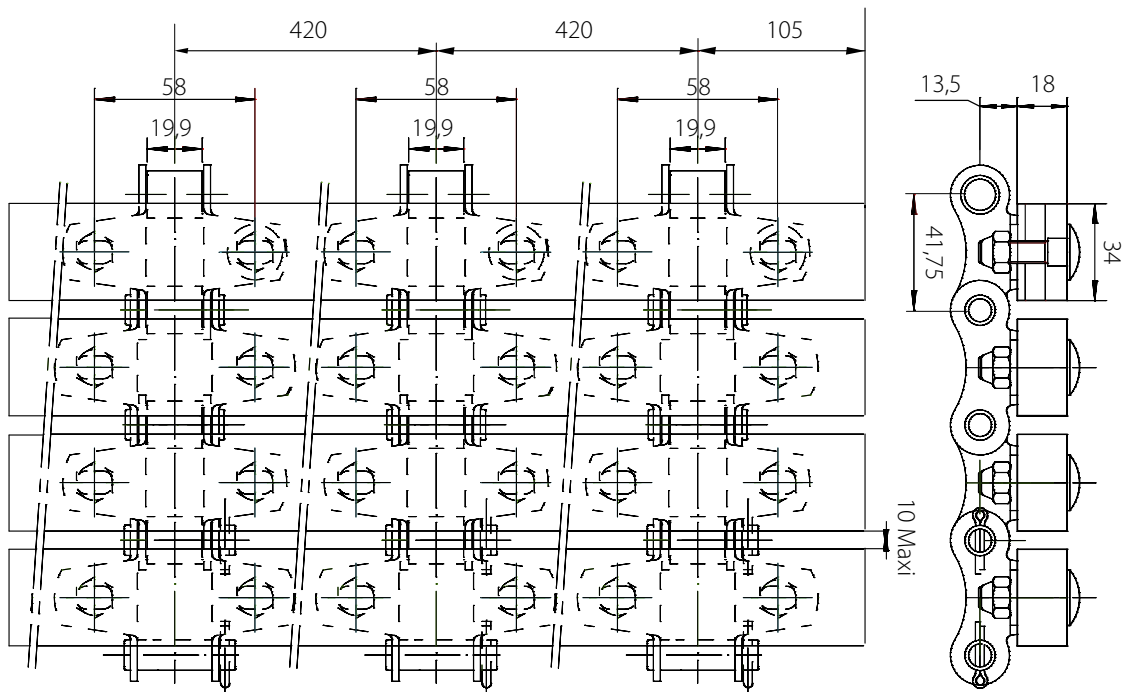
**5683-05**

**Resistencia a la tracción 52 kN**

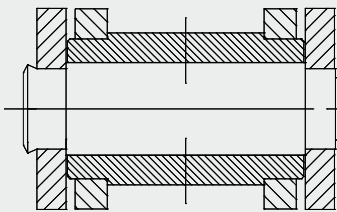
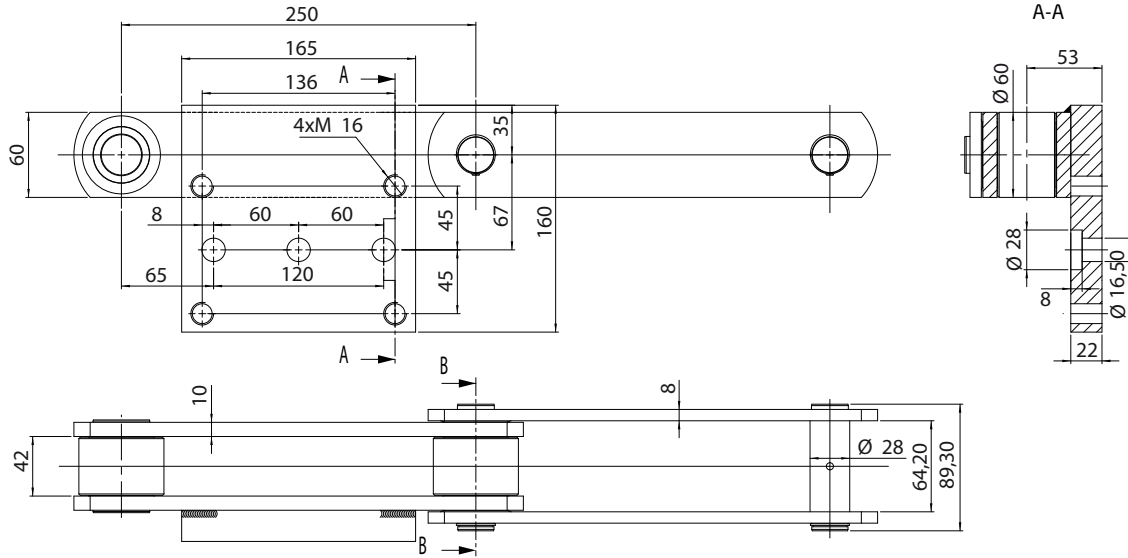


**Cadenas para centro de recepción**

**5060-29**



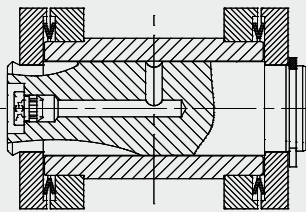
**Cadena para separador de las pajas**



**Versión 1**

Articulación de base  
(articulación cementada)

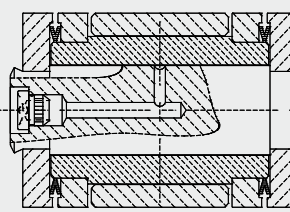
**2 temporadas**



**Versión 2**

Versión 1  
+  
Articulación tratada Delta®  
+  
obtención por juntas de la articulación  
+  
Lubricación eje / casquillo

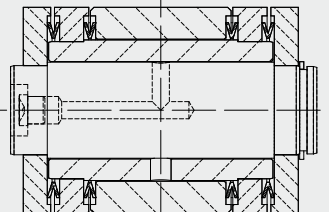
**4 temporadas**



**Versión 3**

Versión 2  
+  
Rodillos

**5 temporadas**



**Versión 4**

Versión 3  
+  
obtención por juntas de rodillo / casquillo  
+  
Lubricación rodillo / casquillo

**6 temporadas**  
(en curso)

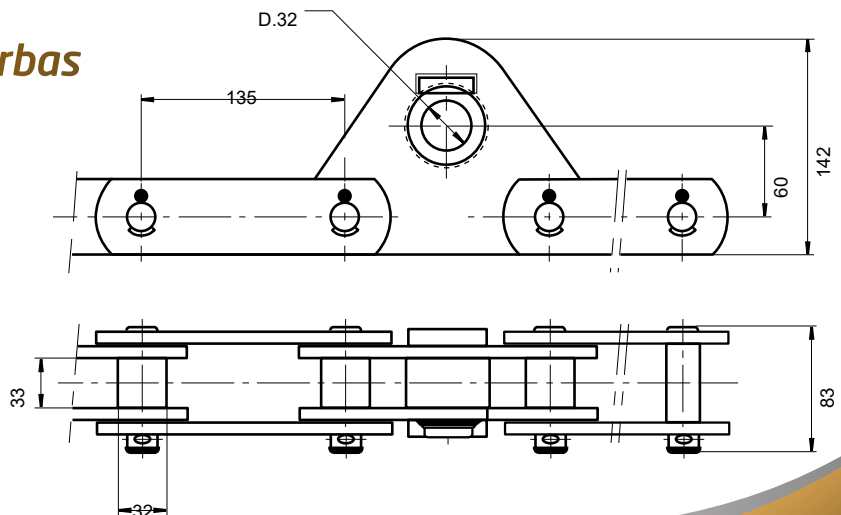
*Duración de vida sobre un mismo equipo*

**El tratamiento Delta® es un procedimiento específico y único de Sedis**

**Cadena separadora de hierbas**

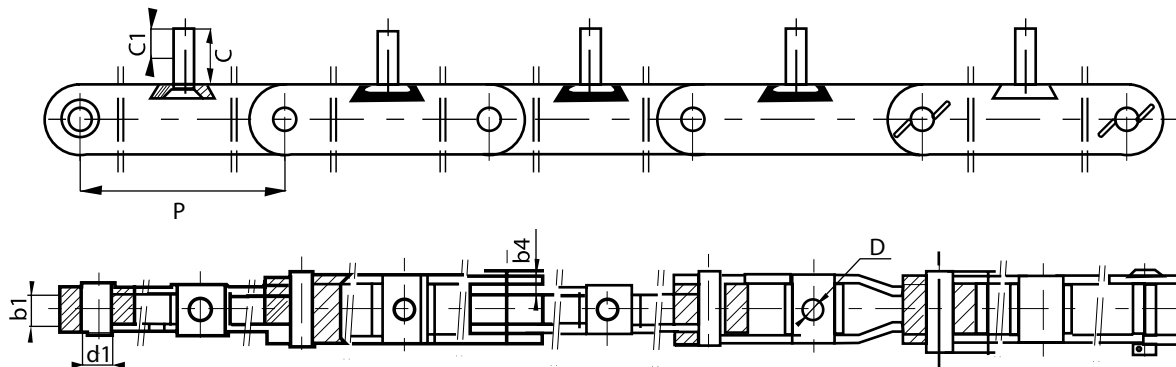
**5453-03**

**Resistencia a la tracción 145 kN**



# FILTRACIÓN de AGUAS

## Cadenas para reja rotativa filtrante porta tableros



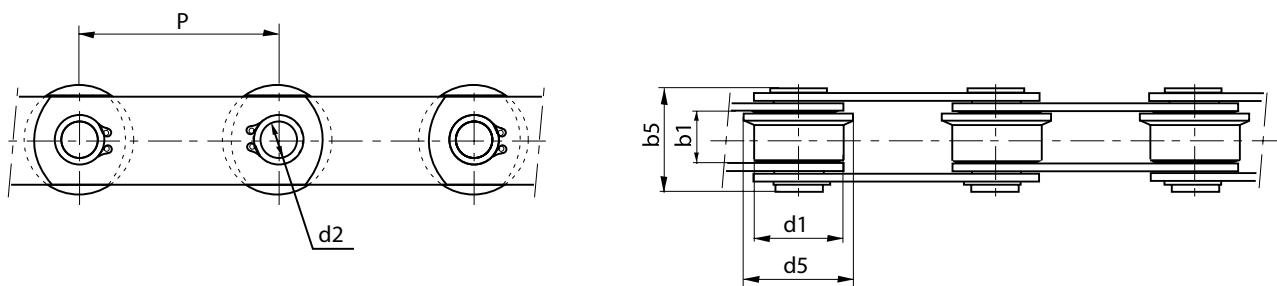
Cadena	Paso	h	b1 min.	b4	d1	D	C1	C	Ejes y casquillos respaldados	Engrase axial	Rodillo de materia plástica	Versión DELTA HR
5462-18	300	60	27	58	50	M16	27	30	X	X		
5087-07	400	70	30	72,5	90	M20	30	47				
5087-08	400	70	30	72,5	70	M20	47	52				X
5087-09	400	70	30	92	70	M20	47	52		X		
5087-10	400	70	30	72,5	70	M20	47	52				X
5087-11	400	70	30	72,5	70	M20	47	52				
5507-11	500	70	36	85	70	M24	40	52	X	X		
5507-12	500	70	36	85	100	M24	40	67	X	X		
5507-13	500	70	36	85	70	M24	40	52	X			X
5747-09	600	70	38	80	97	M20	35	60	X			X
5747-14	600	70	38	80	97	M20	35	60	X	X(*)	X(*)	
5747-15	600	70	38	80	97	M20	35	60	X			



(\*):Un rodillo de acero cada 10 pasos

## Cadenas de ejes huecos para rastrillo de uñas

En acero o en inoxidable



Cadena	Paso	b1 min.	d2	b5	d1	d5
5377-05	100	27	18,3	53	45	55
5308-10	200	43	35,5	59	75	90