

# INDUSTRIA DEL CEMENTO

Sedis tiene siempre una solución  
para sus necesidades !

35, rue des Bas-Trévois  
BP 104 - 10003 Troyes Cedex - France  
Tél : +33 (0)3 25 76 29 50 - Fax : +33 (0)3 25 80 31 62  
web : [www.sedis.com](http://www.sedis.com) - e-mail : <https://sedis.com/contact>





***Una tecnología a la vanguardia de los avances para clientes de prestigio***

***COSMOS - HOLCIM - ITALCEMENTI GROUP - LAFARGE - SECIL - VICAT...***

# EL TRATAMIENTO DELTA®

Para condiciones extremas de utilización

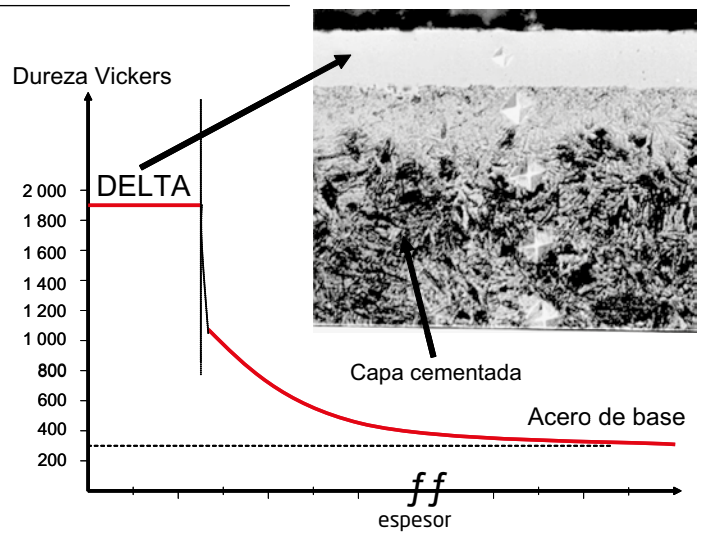
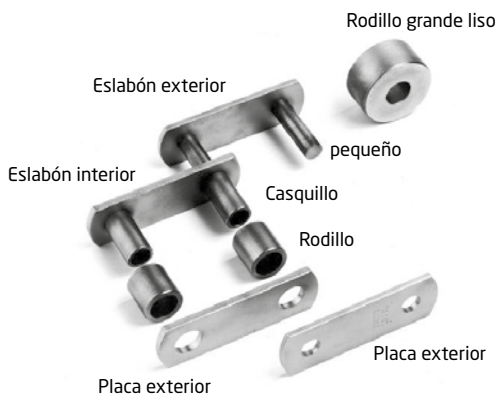


## Es particularmente apropiado

- > en ambiente abrasivo
- > velocidad elevada
- > lubricación aleatoria o inexistente

## ¿Qué es el tratamiento Delta®?

El tratamiento termoquímico patentado y realizado por SEDIS, obtenido después de la cementación, proporciona una resistencia notable a la abrasión y a la oxidación de las articulaciones de la cadena. Esta resistencia está garantizada gracias a la dureza superficial considerablemente más elevada (1900 Vickers) que la obtenida por cementación clásica (700 Vickers).

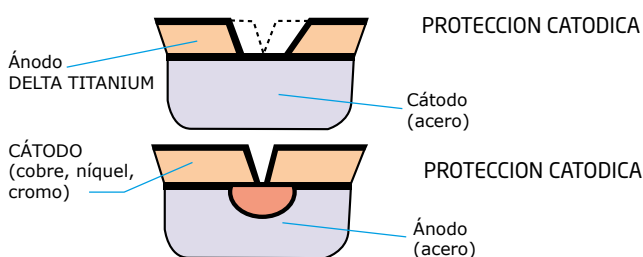


## ¿Dónde encontrar el tratamiento Delta® en la gama SEDIS?

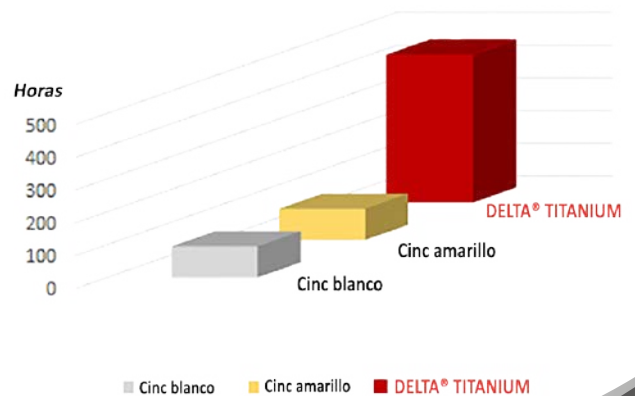
- > Cadenas de transmisión
- > Cadenas de transporte estándares
- > Cadenas de transporte especiales

## Tratamiento DELTA® TITANIUM 2

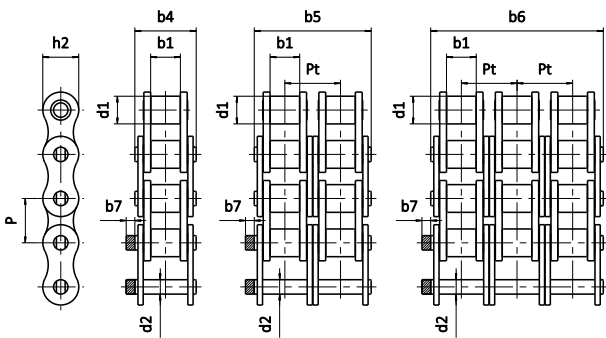
> Resistencia a la corrosión (revestimiento de Cinc + Aluminio)



Niebla salina según norma ASTM B117



**Cadenas de transmision - Gama Delta® HR**



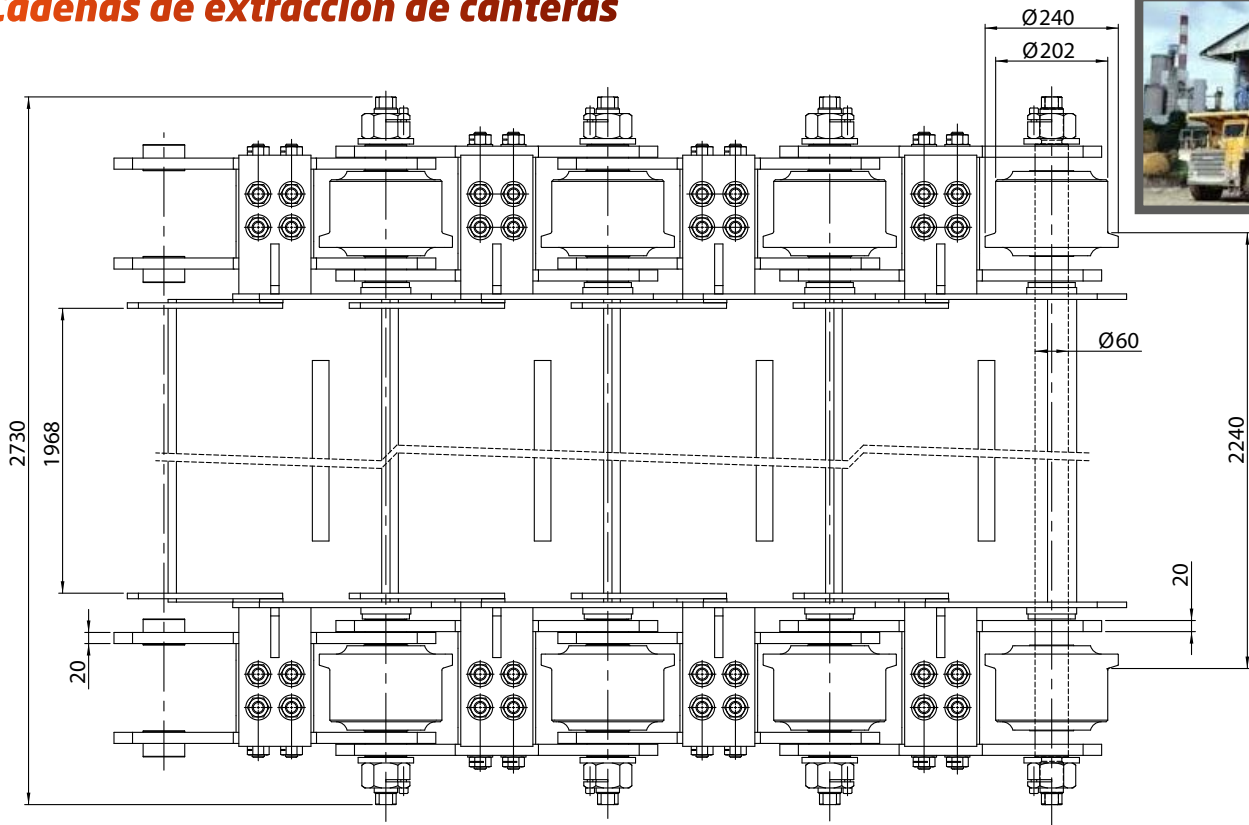
Réf Cadena (mm)		Dimensiones en mm									Resistencia a la tracción			Eslabón de unión								
ISO 606	Cadena SEDIS	Paso en pulgada	Paso en mm	Ø rodillo	Ancho Int.	Longitud	Diametro	Altura	Paso transversal Pt	Débt eje B7	Norma ISO 606	min	med	200	205	206	208	209	216	217	221	
BS SIMPLE		P	P	d1	b1	b4	d2	h2	Pt	B7												
08B-1	7ND	1/2"	12,7	8,51	7,75	16,6	4,45	11,8	1,5	17,8	18,2	20,4	✓	✓	✓				✓			✓
10B-1	11ND	5/8"	15,875	10,16	9,65	19	5,08	13,7	1,5	22,2	23	27,2	✓	✓	✓				✓			✓
12B-1	13ND	3/4"	19,05	12,07	11,68	22,3	5,72	16,2	1,5	28,9	30,5	34,8	✓	✓	✓				✓			✓
16B-1	15TD	1"	25,4	15,88	17,02	35,1	8,28	20,8	3	60	75	87	✓	✓	✓		✓		✓			✓
20B-1	17TD	1 1/4"	31,75	19,05	19,56	40,5	10,19	25,4	6,1	95	110	119	✓	✓	✓		✓		✓			✓
24B-1	18TD	1 1/2"	38,1	25,4	25,4	53,1	14,63	32,3	6,6	160	180	198	✓	✓	✓		✓		✓		✓	✓
28B-1	20TD	1 3/4"	44,45	27,94	30,95	65,1	15,9	37	7,4	200	235	251,5	✓	✓	✓		✓		✓		✓	✓
32B-1	22TD	2"	50,8	29,21	30,99	63,6	17,81	42,3	7,9	250	300	321	✓	✓	✓		✓		✓		✓	✓
<b>BS DOBLE</b>																						
08B-2	207ND	0,5	12,7	8,51	7,75	30,6	4,45	11,8	13,92	1,5	31,1	36,4	40,8	✓	✓	✓				✓		✓
10B-2	211ND	0,625	15,875	10,16	9,65	35,75	5,08	13,7	16,59	1,5	44,5	46	54,4	✓	✓	✓				✓		✓
12B-2	213ND	0,75	19,05	12,07	11,68	41,8	5,72	16,2	19,46	1,5	57,8	61	69,5	✓	✓	✓				✓		✓
16B-2	215TD	1	25,4	15,88	17,02	68	8,28	20,8	31,88	3	106	150	174	✓	✓	✓		✓		✓		✓
20B-2	217TD	1,25	31,75	19,05	19,56	77	10,19	25,4	36,45	6,1	170	220	239,8	✓	✓	✓		✓		✓		✓
24B-2	218TD	1,5	38,1	25,4	25,4	101,8	14,63	32,3	48,36	6,6	280	360	396	✓	✓	✓		✓		✓		✓
28B-2	220TD	1,75	44,45	27,94	30,95	124,7	15,9	37	59,56	7,4	360	470	502,9	✓	✓	✓		✓		✓		✓
32B-2	222TD	2	50,8	29,21	30,99	122,8	17,81	42,3	58,55	7,9	450	600	642	✓	✓	✓		✓		✓		✓
<b>BS TRIPLE</b>																						
09B-3	307ND	1/2"	12,7	8,51	7,75	44,6	4,45	11,8	13,92	1,5	44,5	54,6	61,2	✓	✓	✓				✓		✓
10B-3	311ND	5/8"	15,875	10,16	9,65	52,3	5,08	13,7	16,59	1,5	66,7	69	81,6	✓	✓	✓				✓		✓
12B-3	313ND	3/4"	19,05	12,07	11,68	61,4	5,72	16,2	19,46	1,5	86,7	91,5	104,3	✓	✓	✓				✓		✓
16B-3	315TD	1"	25,4	15,88	17,02	99,9	8,28	20,8	31,88	3	160	225	261	✓	✓	✓		✓		✓		✓
20B-3	317TD	1 1/4"	31,75	19,05	19,56	113,5	10,19	25,4	36,45	6,1	250	330	359,7	✓	✓	✓		✓		✓		✓
24B-3	318TD	1 1/2"	38,1	25,4	25,4	150,2	14,63	32,3	48,36	6,6	425	540	594	✓	✓	✓		✓		✓		✓
28B-3	320TD	1 3/4"	44,45	27,94	30,95	184,6	15,9	37	59,56	7,4	530	705	754,4	✓	✓	✓		✓		✓		✓
32B-3	322TD	2"	50,8	29,21	30,99	181,7	17,81	42,3	58,55	7,9	670	900	963	✓	✓	✓		✓		✓		✓

**Las cadenas DELTA® HR están especialmente adaptadas para el sector del ensacado.**

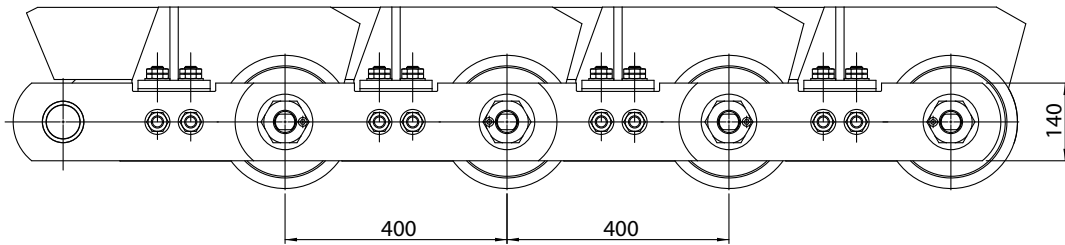
- **Imposibilidad de lubricar, debido a la formación de una pasta abrasiva unión del cemento y del aceite.**
- **La utilización de nuestras cadenas DELTA®HR en esta aplicación a permitido multiplicar por 2 o 3 el tiempo de vida útil en comparación a otras marcas del mercado.**



**Cadenas de extracción de canteras**

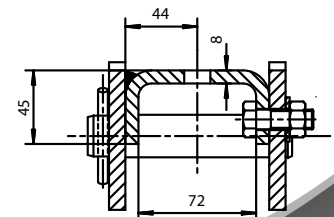
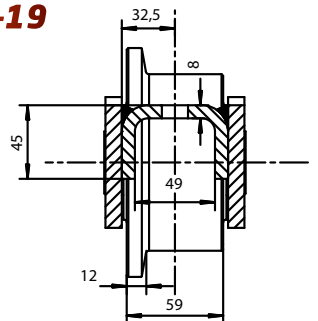
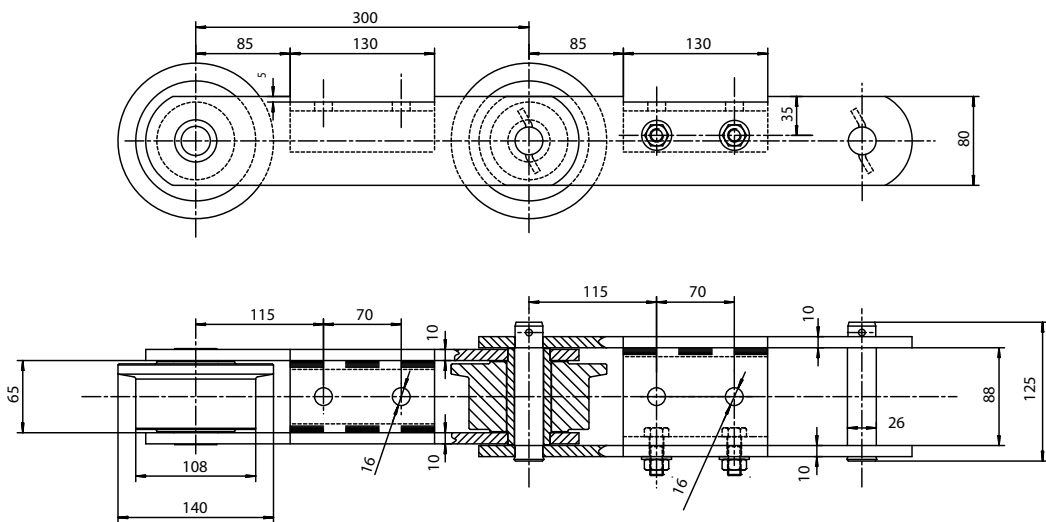


**5087-18**



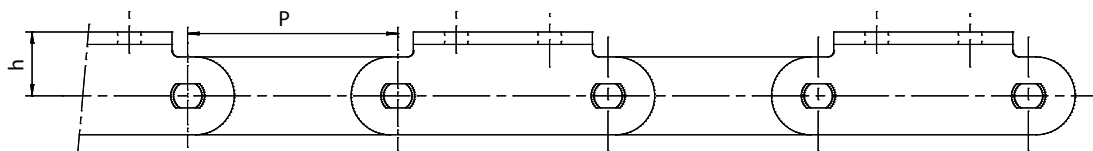
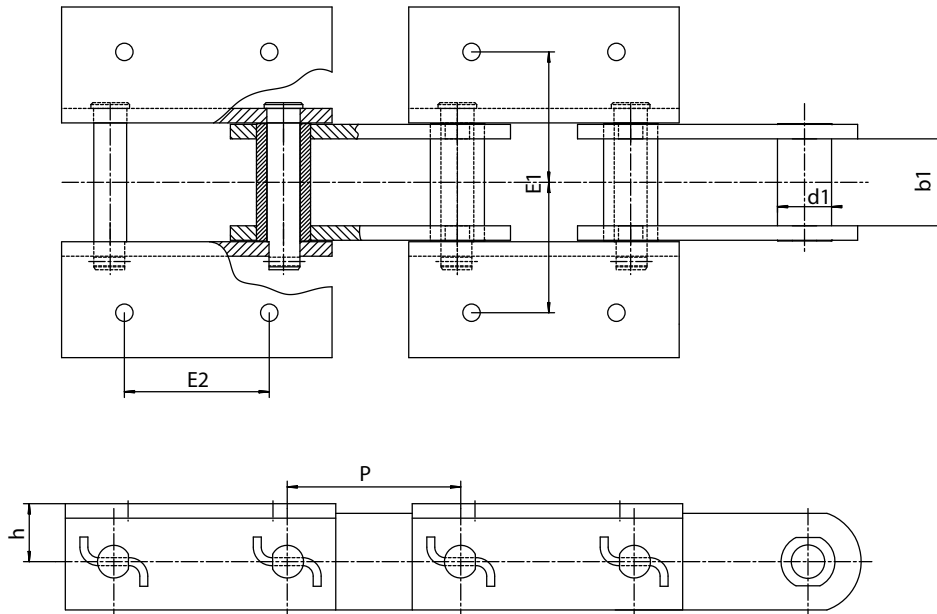
**Cadenas de alimentador**

**5462-19**

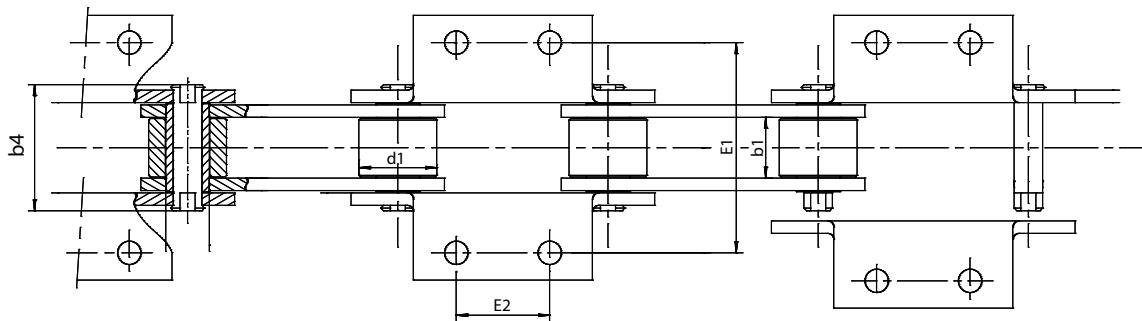


**Cadenas de elevador centrifugo**

**5114-02**

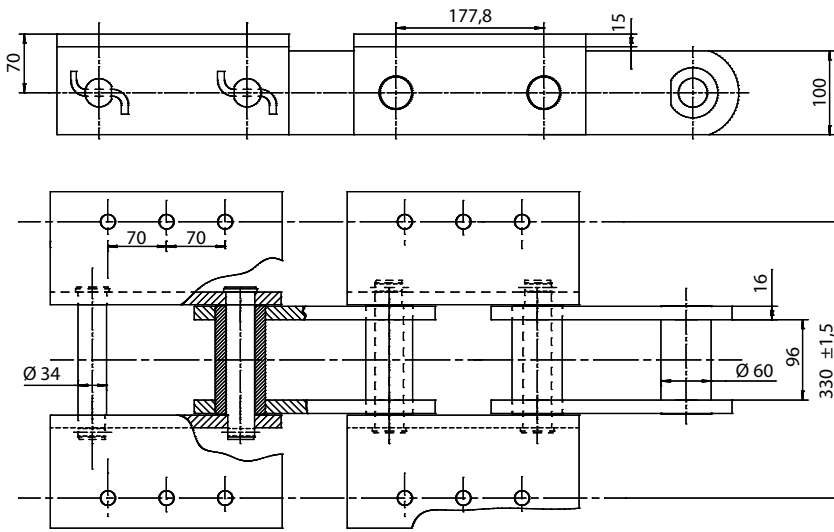


**5816-01**



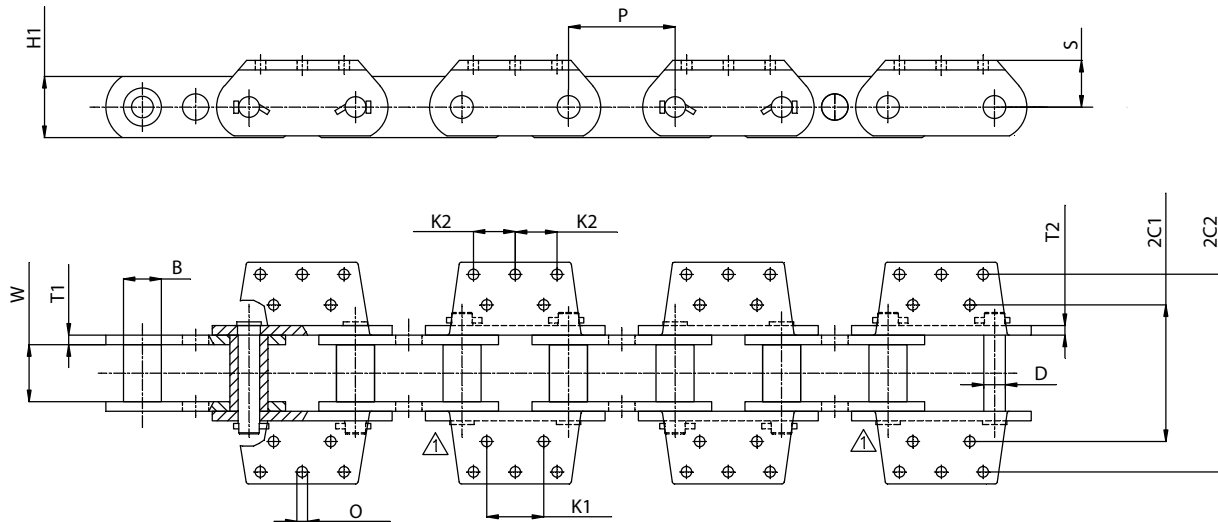
<i>Cadena</i>	<i>P</i>	<i>b1</i>	<i>d1</i>	<i>b4</i>	<i>h</i>	<i>E1</i>	<i>E2</i>
5816-01	135	39	50	81	41	135	60
5343-24	250	65	85		95	240	147
5343-32	250	65	85	139	95	240	147
5114-02	180	90	56		60	270	150





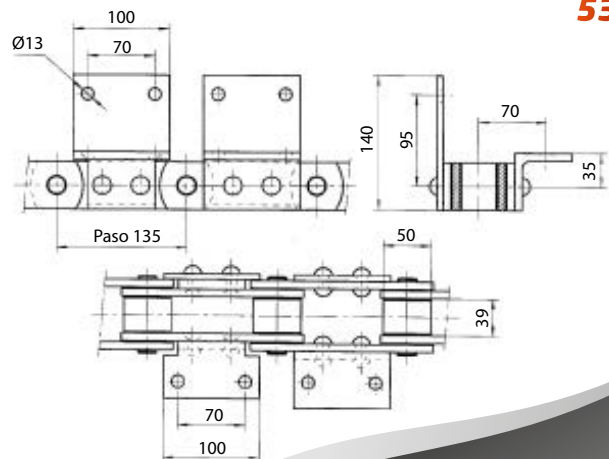
**5794-01**

**Cadenas de elevador con aletas K443**



P	W	H1	T1	T2	B	D	S	2C1	2C2	K1	K2	O
177,8	95,3	102	16	16	63,5	34,9	76,2	228	330	95,3	69,85	17,5
177,8	95,3	101,6	16	16	60,3	31,75	76,2	228,6	330,2	95,3	69,85	17,5
152,4	76,2	76,2	12,7	12,7	44,5	25,4	47,8	184		63,5		17,5
152,4	76,2	83,5	14	14	51	28,6	63,5	178	305	88,9		14,2
152,4	76,2	82,6	12,7	12,7	44,45	25,4	63,5	177,8	304,8	88,9		15
152,4	76	63,5	12,7	12,7	44,5	25,4	47,65	183		64		17,5

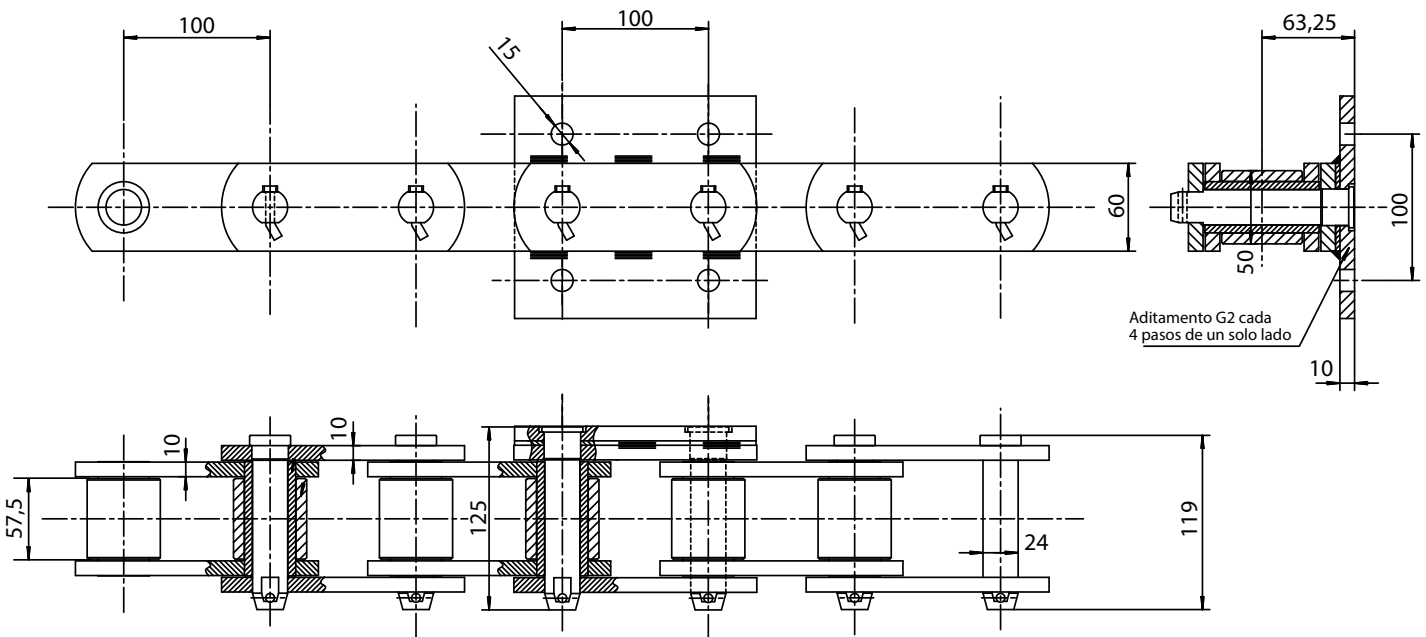
**5315-11**



**Cadenas de elevador a vertimiento central**



**5890-28**



**Datos técnicos para la determinación de un elevador**

Tipo de elevador : mono-cadena o bi-cadena.

Salida de producto: ..... toneladas/horas

Entre eje : ..... metros

Producto transportado :

Tipo de producto : .....

Densidad del producto : .....

Velocidad de la cadena : ..... m/s

Funcionamiento : ..... horas/ año

Cangilones :

numero de cangilones : .....

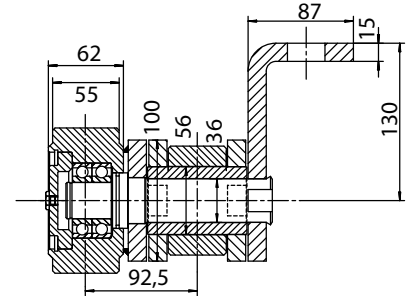
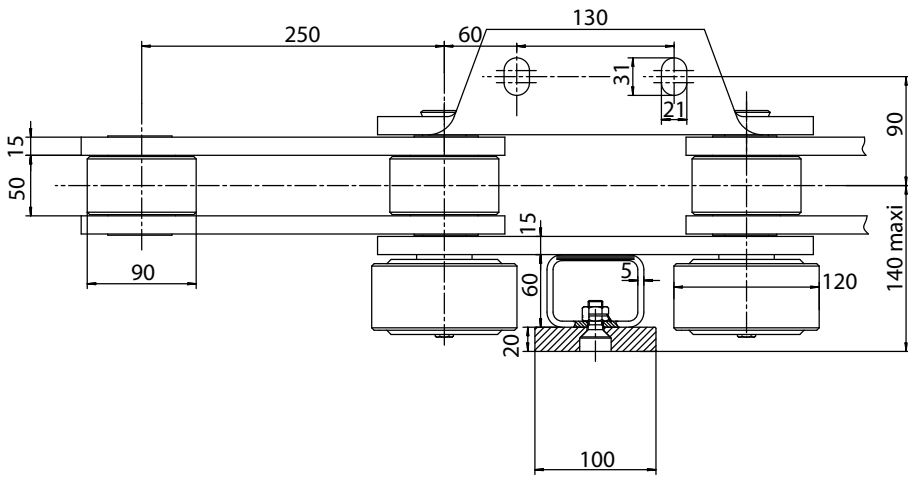
Peso de un cangilon : ..... kg

volumen de relleno en agua : ..... litros

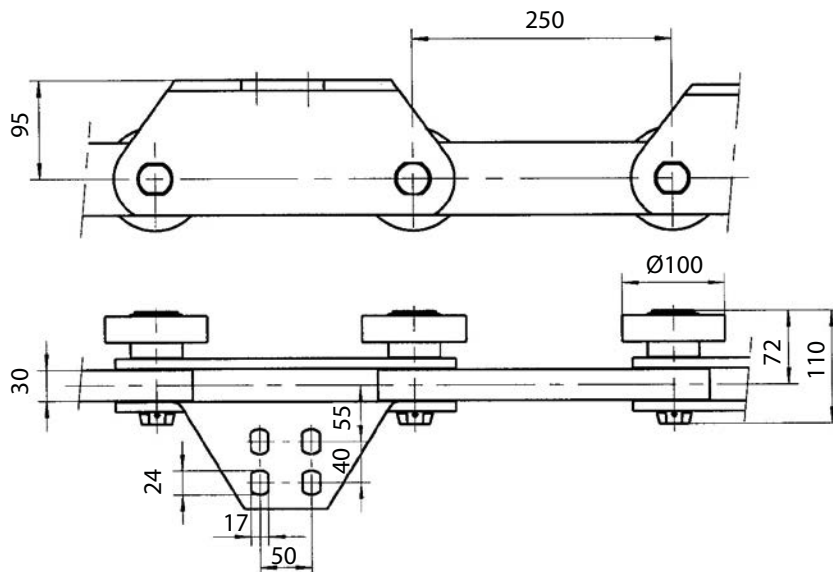


**Cadenas de excavadora o rascador**

**5343-53**

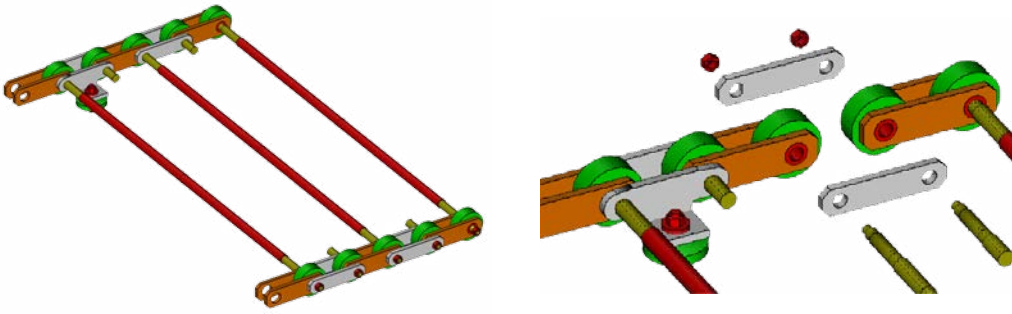


**5741-03**

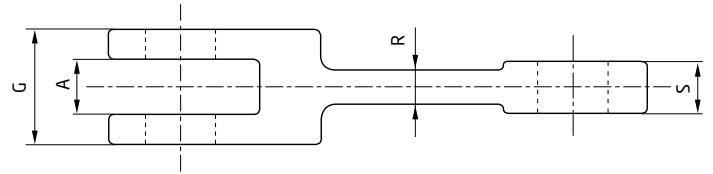
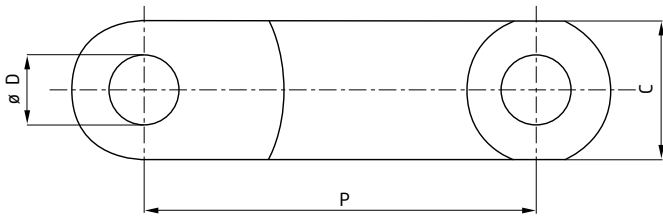




**Cadenas de lingotera**

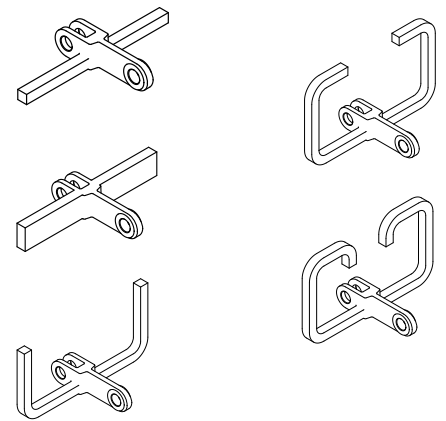


**Cadenas forjadas**

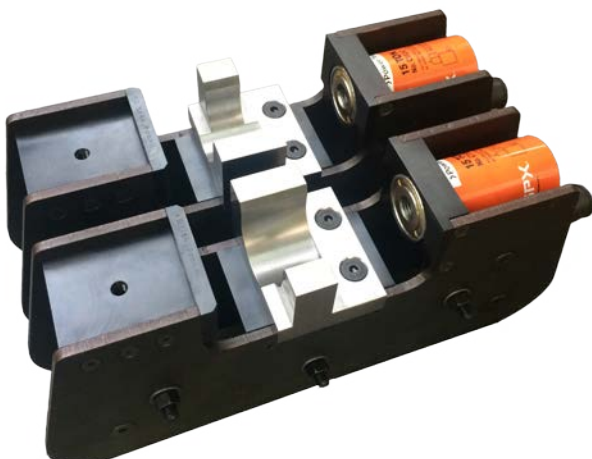


**Varios equipamientos**

Paso	G	C	S	A	R	D	Resistencia a la tracción en kN
101,6	30	36	13	14	9	14	180 à 330
142	62	50	28	30	15	25	440 à 790
160	50	53	23	25	13	25	370 à 655
200	66	60	30	32	20	30	500 à 900
250	70	75	32	34	18	32	735 à 1430



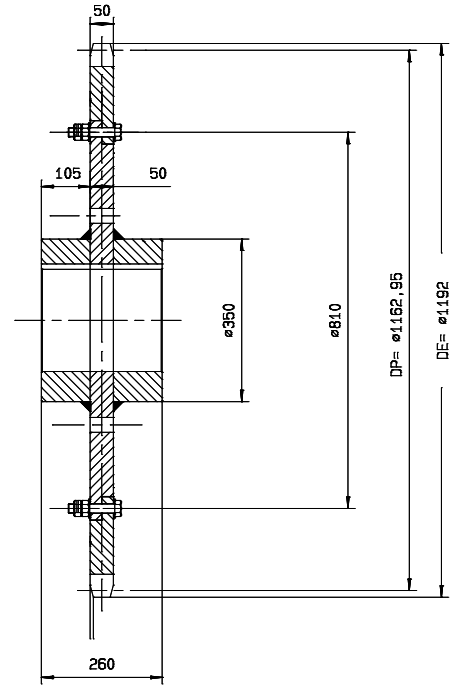
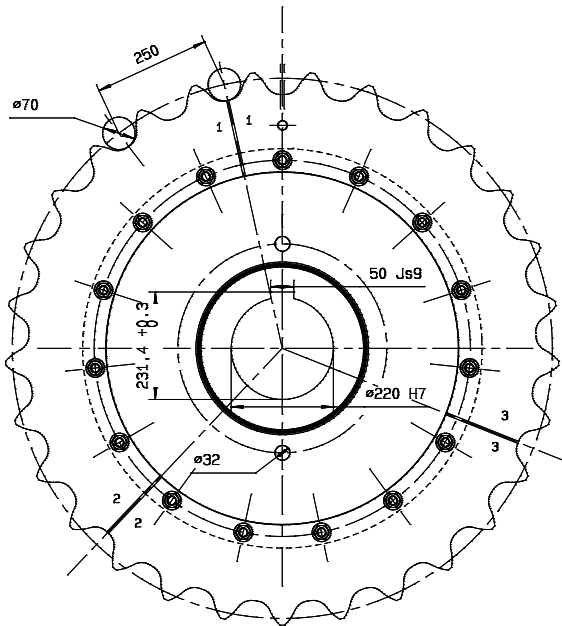
**Herramienta de montaje y desmontaje**



Para nuestros clientes que no desean usar un eslabón de unión, podemos suministrar esta herramienta de montaje y desmontaje que permite remachar y desmontar nuestras cadenas.



**Ruedas con sectores**



**Ruedas monobloques**

