

sedis 

La Calidad de las
Cadenas SEDIS
reconocida en
mataderos

MATADEROS

35, rue des Bas-Trévois
CS 90104 - 10003 Troyes Cedex - France
Tél : +33 (0)3 25 76 29 50 - Fax : +33 (0)3 25 80 31 62
web : www.sedis.com - e-mail : <https://sedis.com/contact>





SEDIS desarrolla soluciones para sus necesidades.





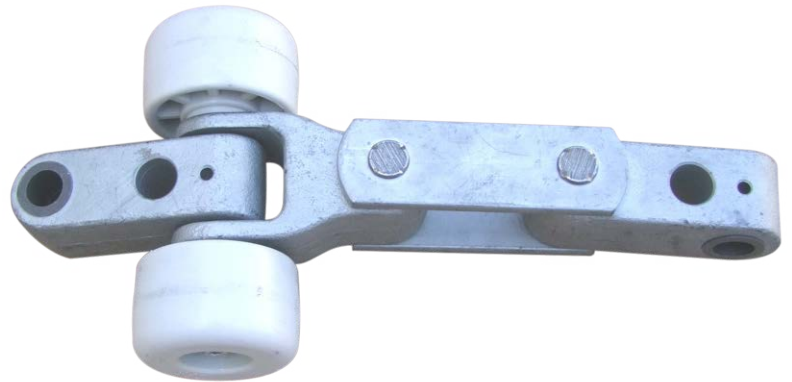
Nuestra gama DELTA®

Para condiciones extremas de utilización y respeto del medio ambiente

Cadena VERTE® SIN LUBRICACIÓN

100 % ECOLÓGICA

- > Ninguna contaminación de los productos transportados
- > Costes de mantenimiento suprimidos
- > Ningún lubricante
- > Funciona en contacto con el agua
- > Aplicaciones a altas y bajas temperaturas



SEDIS desarrolló la primera CADENA VERTE® en el año 1970

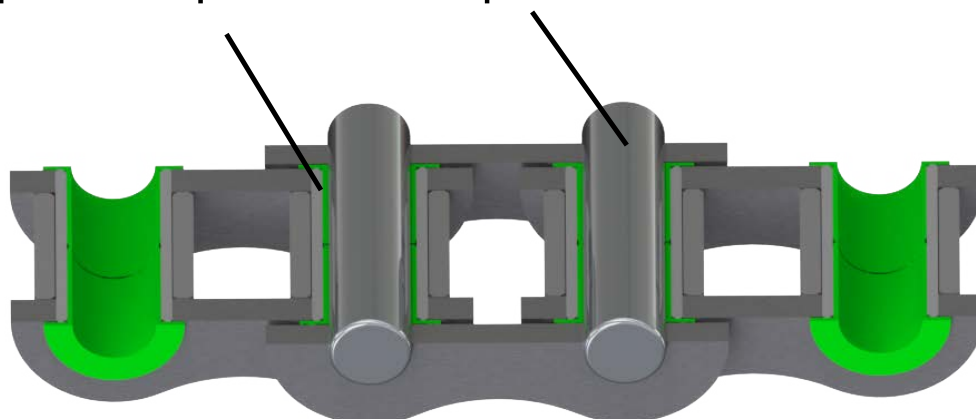
El principio de la no lubricación está basado en la utilización de casquillos compuesta auto lubricado permitiendo a la cadena funcionar sin aceite asociados a nuestro eje DELTA®.

Además, la cadena está protegida contra la corrosión por un revestimiento de alto rendimiento (el DELTA® TITANIUM)

Cadena VERTE®

Casquillo compuesto

Eje DELTA®

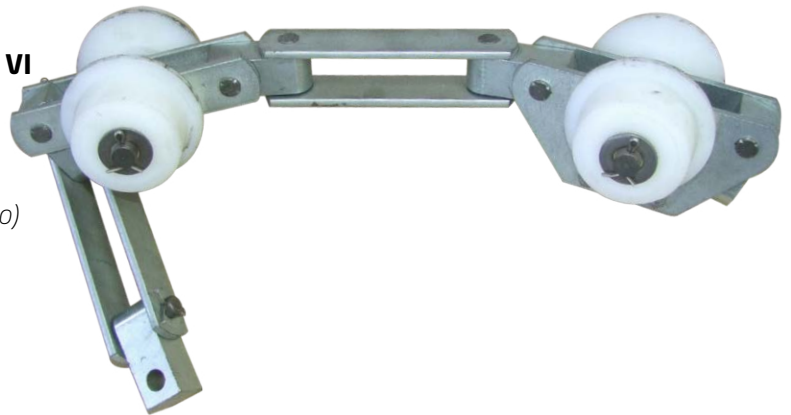


Cadena DELTA® Titanium

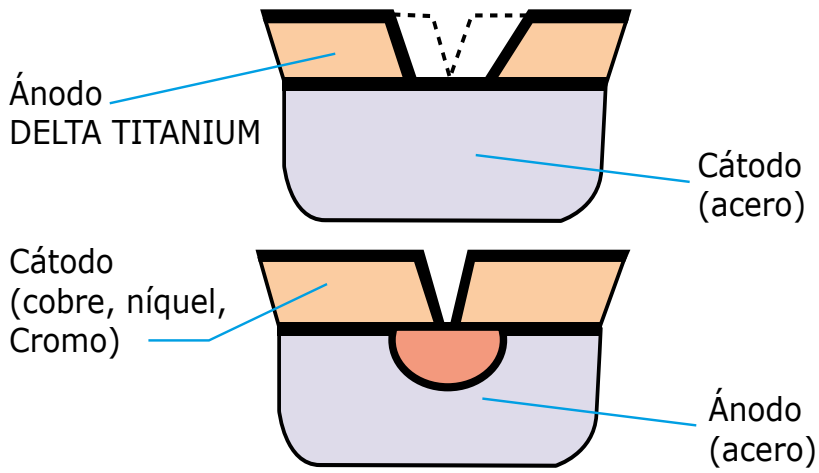
TRATAMIENTO GARANTIZADO EL 100 % SIN CROMO VI

PROTECCIÓN ANTICORROSIÓN

- > Resistencia a la tracción
- > Resistencia a la corrosión (revestimiento de Cinc + Aluminio)
- > Resistencia al desgaste (Delta® HR)



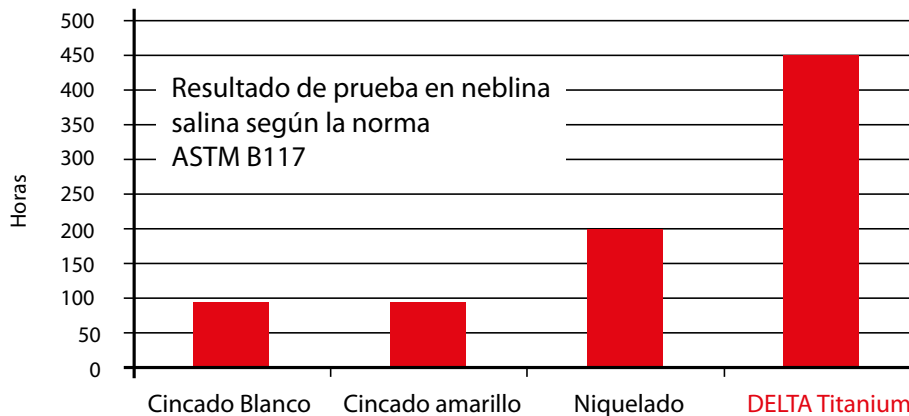
Protección Catódica



Protección Física

Cadena DELTA® TITANIUM

Protección catódica de los componentes metálicos de la cadena

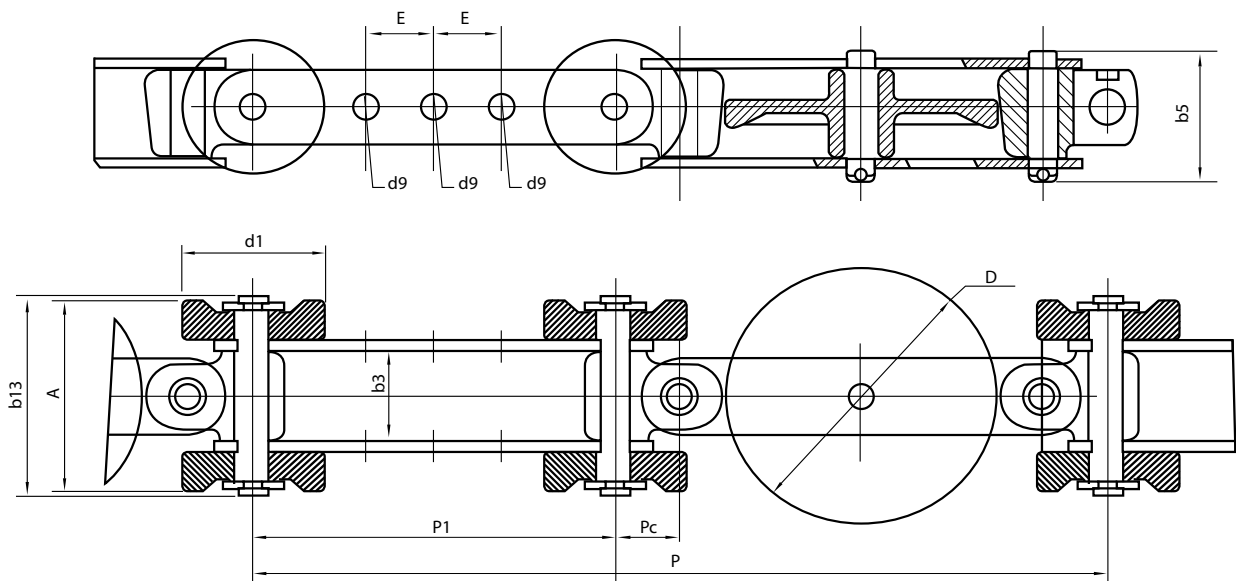


CADENAS MULTIDIRECCIONALES

Cardanes de acero forjado a reserva de aceite.

Ruedas direccionales montadas sobre casquillo de acero tratado.
Eje de rodillo direccional cementado y templado. Rodillos de bolas.

Para las cadenas VERTE[®], los rodillos direccionales están montados sobre un casquillo composita.

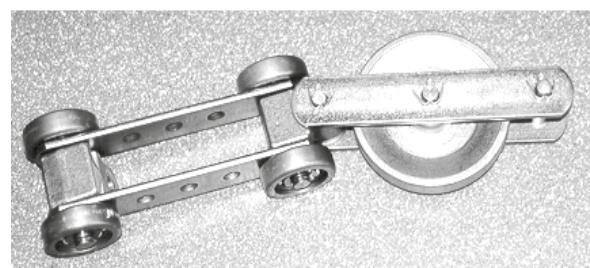


Dimensiones en mm

Cadena	Referencias		P (Pc+2P1)	Pc	P1	b3	d9	E	b5		b13	A	D	d1	Rr	
	Estándar	DELTA [®] VERTE							Estándar	DELTA [®] VERTE					Estándar	DELTA [®] VERTE
MAG 3	5695-01	5695-06	283	21,5	120	31,5/33	9	22,5	46	48,5	69,5	67,5	90	47	35	
MAG 5	5681-01	-	355	27,5	150	39,2	12	30	58		86,5	83,5	110	52	80	



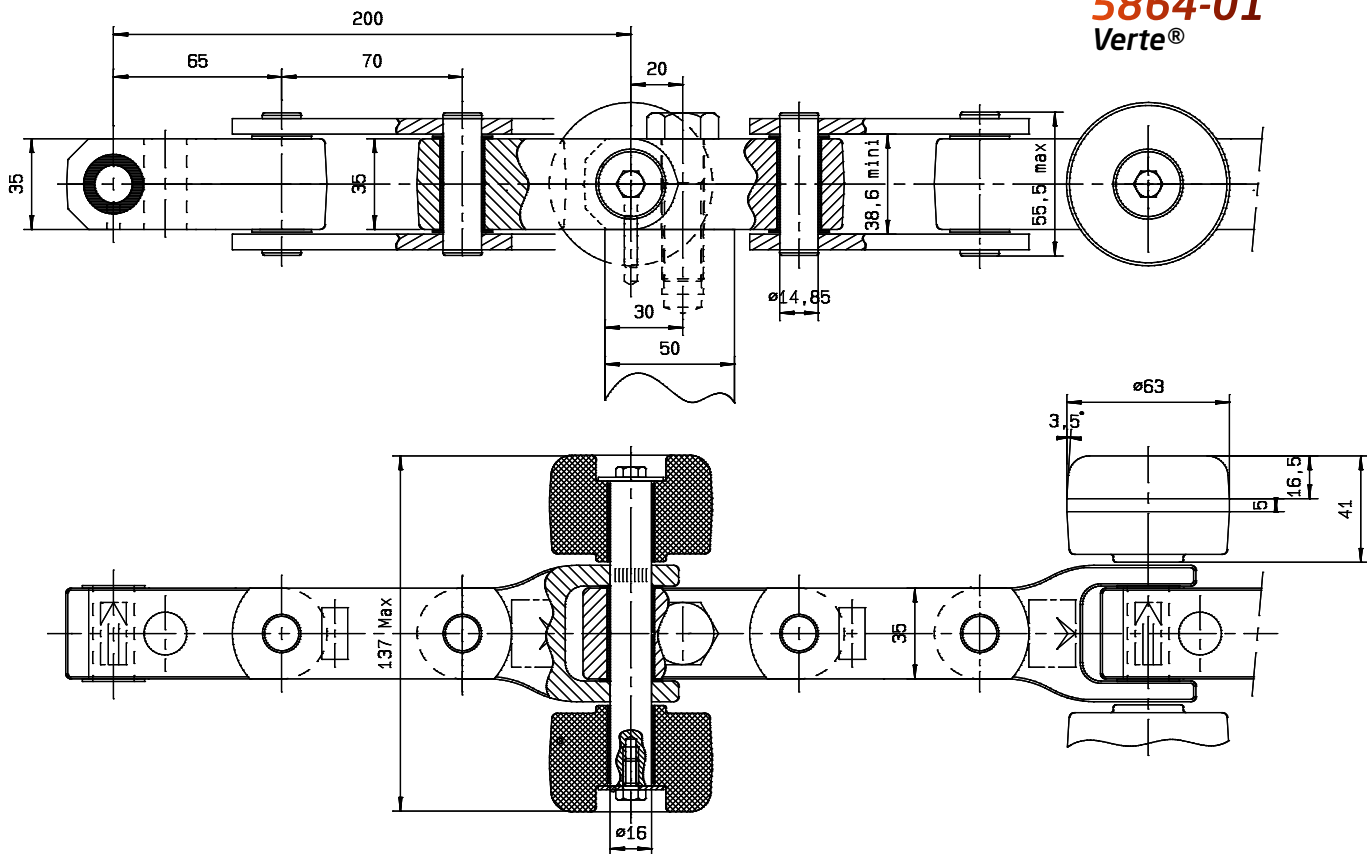
MAG 3 VERTE[®]



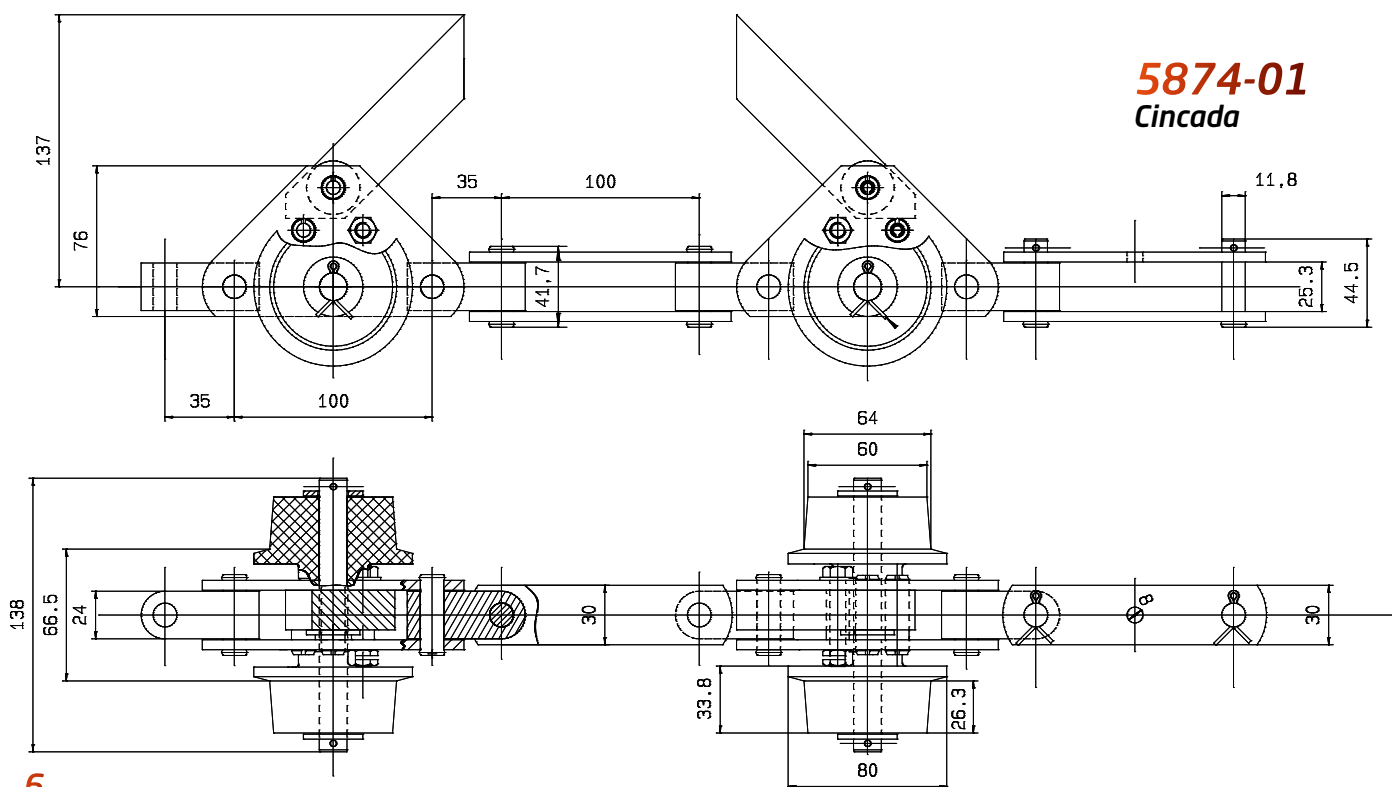
MAG 3 ESTANDAR

CADENAS MULTIDIRECCIONALES

5864-01
Verte®

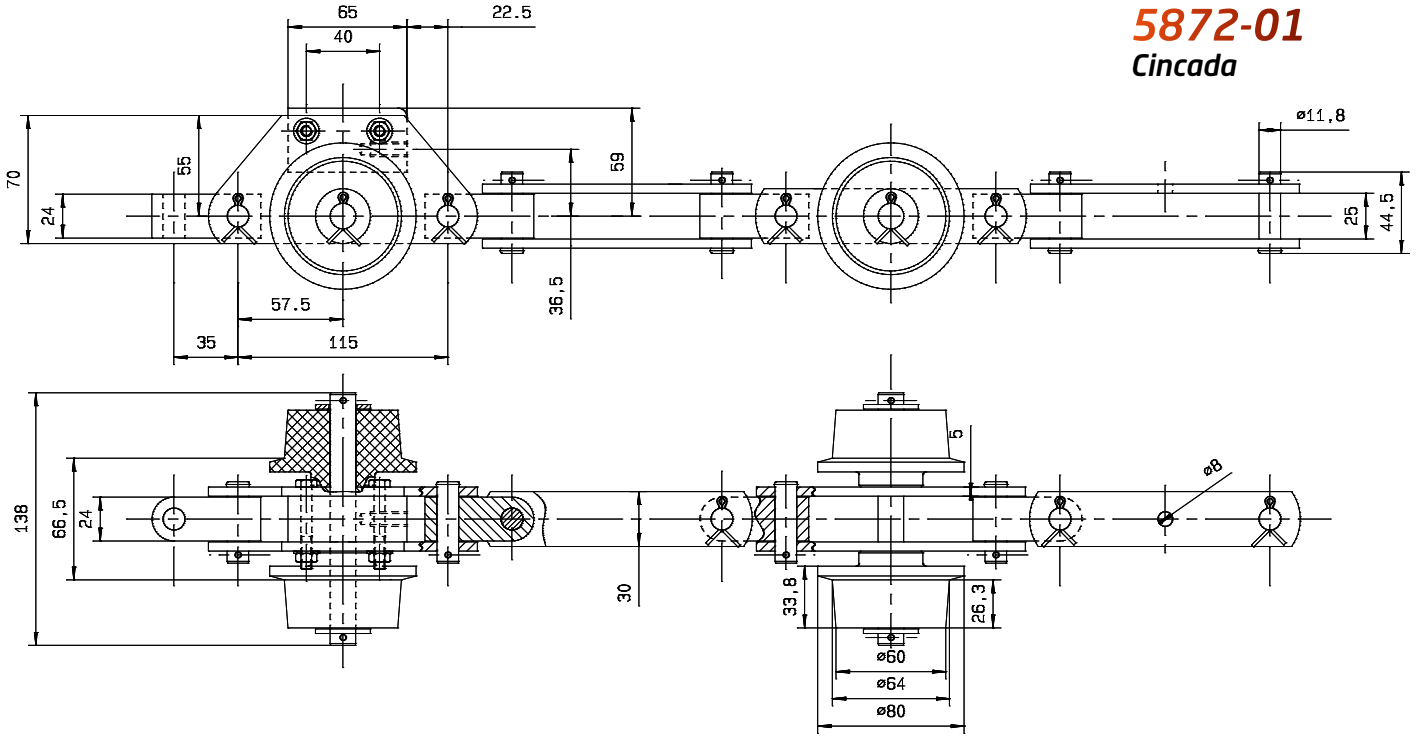


5874-01
Cincada

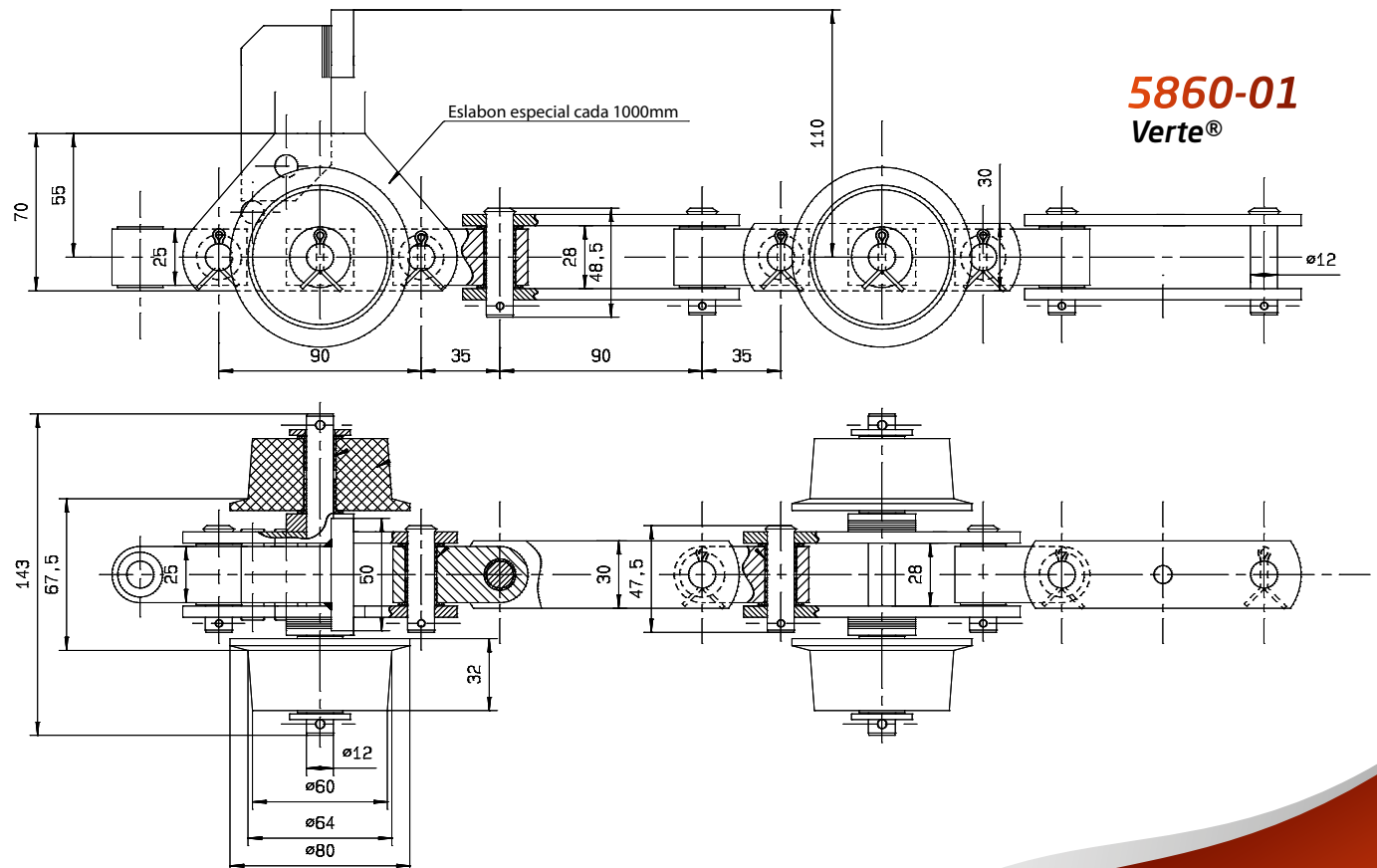


CADENAS MULTIDIRECCIONALES

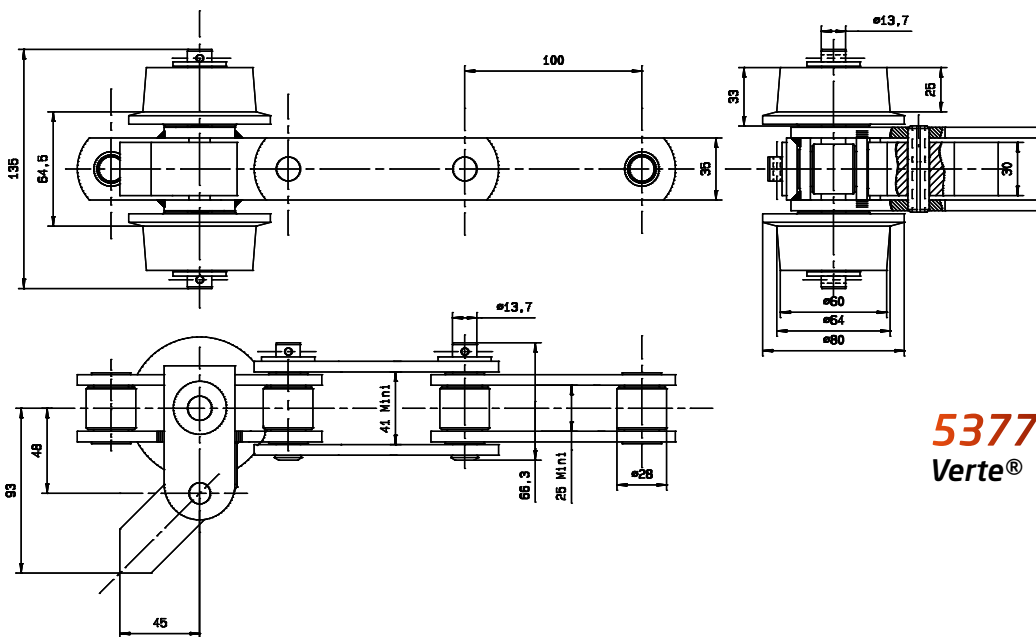
5872-01
Cincada



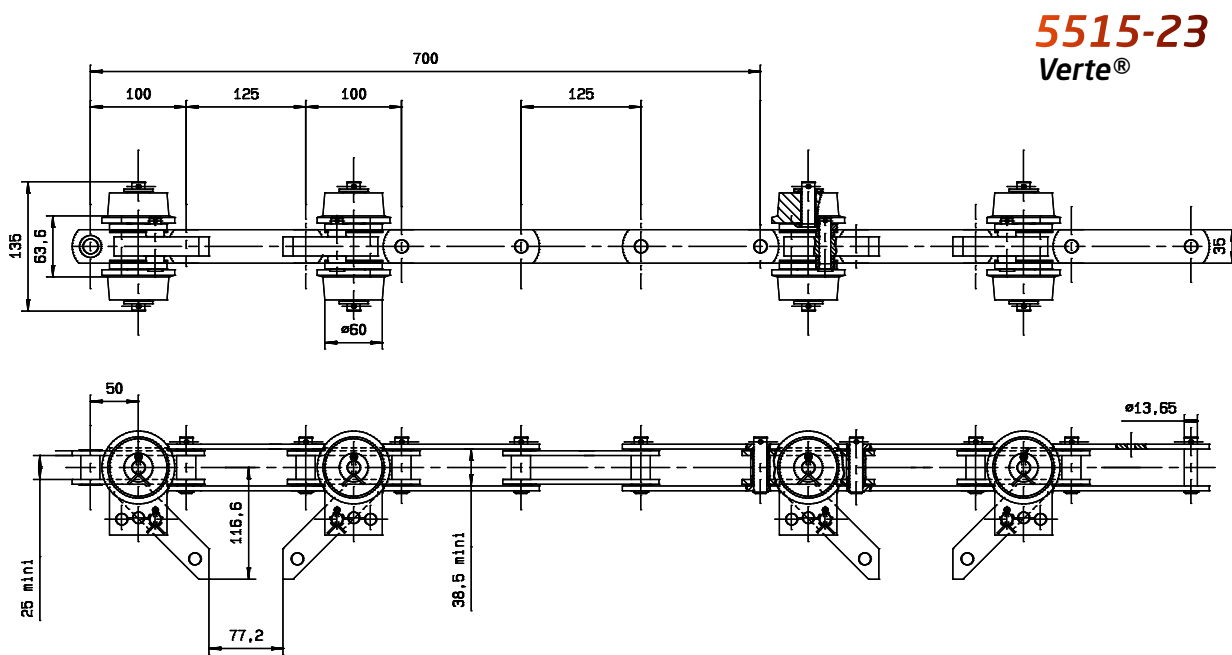
5860-01
Verte®



TRABAJO EN UN SOLO PLANO



5377-63
Verte®



5515-23
Verte®

Ruedas, Discos y piñones

